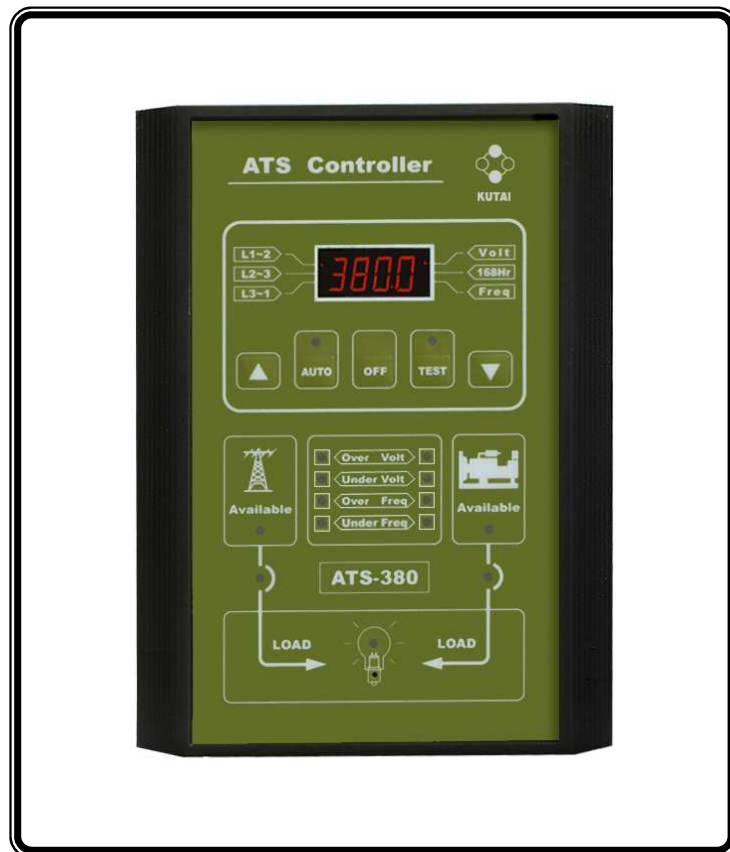


ATS-380 Ver1.0

自動切換開關控制模組使用手冊



固也泰電子工業有限公司
KUTAI ELECTRONICS INDUSTRY CO., LTD.



公 司 / 高雄市前鎮區千富街 201 巷 3 號

Tel : 07-8121771

Fax : 07-8121775

URL : <http://www.kutai.com.tw>

目 錄

章 節	頁 數
第一章 簡介	
1.1 前言	3
1.2 設計背景.....	3
1.3 產品概述.....	3
1.4 功能與特性.....	4
第二章 硬體簡述	
2.1 概述	5
2.2 顯示幕.....	5
2.3 操作按鈕.....	5
2.4 面板LED指示燈.....	5
2.5 背面接線區.....	5
第三章 操作面板	
3.1 概述	8
3.2 顯示幕.....	8
3.3 操作按鈕.....	8
3.4 面板LED指示燈.....	8
第四章 操作方式	
4.1 概述	9
4.2 自動(AUTO)模式.....	9
4.3 手動測試(TEST)模式	9
4.4 關閉(OFF)模式.....	10
4.5 程式設定模式.....	10
4.6 交流電壓校正程序.....	10
4.7 電氣特性.....	12
第五章 安裝操作說明	
5.1 概述	12
5.2 盤面開孔尺寸.....	12
5.3 ATS-380控制模組尺寸.....	13
第六章 接線方式說明	
6.1 概述	13
6.2 四極開關380V系統接線圖.....	14
6.3 三極開關380V系統接線圖.....	16
6.4 單相380V系統接線圖.....	18
6.5 當ATS開關切換電流大於6安培以上之接線圖	20

第一章 簡介

1.1 前言

這本說明書內包含了所有有關ATS-380自動切換開關控制模組的安裝、應用、操作與維護資訊，以協助使用者操作ATS-380控制模組。

1.2 設計背景

電源自動切換開關(ATS)主要是用來保護需要安全用電的負載設備。於常用電源外，另外配置一組備用電源，使負載端不致受常用電源斷電的影響。自動電源切換開關連接常用電源與備用電源，且提供負載設備兩組電源中其中一組可以使用的電源。當常用電源斷電時，自動電源切換開關會將備用電源切換至負載供電；而當常用電源回復正常，切換開關會將供電切換回常用電源。

當ATS-380控制模組偵測到常用電源的電壓或頻率過低或過高時，便會啟動切換開關至備用電源供電；若備用電源為常備型發電機，則自動切換開關會先啟動發電機，在其電壓與頻率達到預設正常範圍後，將負載供電由常用電源側切換至備用電源。而當常用電源再次恢復時，自動切換開關會自動將電源回切常用電源，並且在引擎冷卻盤車後將引擎停機。

自動切換開關具有下列三個主要部份：

1. 具有可選擇連接或不連接負載與電源的主接點。
2. 具有可以切換主要接點之切換機構。
3. 具有智慧型自動控制模組以監測電源，並在必要時自動進行切換電源的相關操作。

本操作手冊主要針對智慧型自動控制模組操作進行說明。所有自動切換開關的功能，均可以藉由可安裝於門板上的ATS-380控制模組控制。ATS-380除了可以提供自動控制功能，還提供人性化的顯示介面，更可以讓使用者依需求設定控制程式。

1.3 產品概述

ATS-380自動切換開關控制模組是一個程式化智慧型多功能的微電腦ATS控制模組；具有體積小，可安裝於門板上的優點，可以取代傳統的繼電器與大型控制電路板電路，符合全世界市場的趨勢。

ATS-380具有可依使用者需求更改內部控制條件與設定的特點，可以輕易的配合多數電源系統；如三相四線、三相三線或單相等不同電源系統，ATS-380均能控制使用。(請參考設定選項2)

ATS-380控制器提供了所有需要的監控，以確保切換開關在一連串程式偵測與延時功能中，可以維持正常的運作。其主要功能如下：

- 監控常用與備用電源的電壓是否過高或過低。
- 監控常用與備用電源的頻率是否過高或過低。
- 允許使用者選擇面板顯示的即時資訊。
- 可以讓使用者選擇要輪動顯示或固定顯示三相電壓與頻率。
- 可以讓切換開關在有載或無載下進行系統測試。
- 可將使用者及出廠設定的參數永久保存，不受斷電影響。
- 內建168小時定時器，每週自動定時測試功能。
- 可讓使用者預設每週自動定時測試時，對發電機作有載或無載的測試。
- 提供引擎測試前預先告警信號。
- 提供電源切換前預先告警信號給電梯控制器。
- 提供切換失敗告警信號。
- ATS-380可以直接在現場經由其面板進行各項功能設定，不需藉由個人電腦或任何軟體。
- 配備人性化LED顯示面板，方便使用者輕易監測電源使用狀態與異常告警。

1.4 功能與特性

ATS-380控制模組的主要功能是準確的監測電源，並適時提供切換開關各項操作與延時功能。

1.4.1 操作的簡便性

由安裝、系統參數設定到操作使用，ATS-380均以最方便使用者操作之方式進行設計。ATS-380控制模組的操作電壓為**280 ~ 480VAC (50/60Hz)**。其人性化的面板設計，非常便於使用者讀取、操作與設定。

1.4.2 特性規格

ATS-380控制模組提供了寬廣的參數設定範圍，可以提供大部分ATS系統的需求；藉由單一或多重特性的組合，ATS-380能提供為客戶量身打造的規格。這些特性規格可以經由非常人性化的操作介面，讓使用者自行設定，以滿足各種不同的需求。所有特定參數設定點與工廠預設值均儲存在不被抹除之程式記憶體內，不會因斷電而消失。

下列特性規格均為使用者可自行設定調整。

特性1：備用電源投入延時 (TDNE)

TDNE為由常用電源切換為備用電源的延遲時間，主要為確保備用電源的穩定度。本項延時於備用電源達到穩定時開始計算。參數設定時以5秒為一單位。(請參考設定選項6)

可調整的TDNE範圍：0 ~60 (0 ~ 300秒)

特性2：引擎啓動延時 (TDES)

TDES主要是引擎啓動的時間延遲，以避免因常用電源只是短暫的失去電力或電壓不穩而啓動引擎。TDES的計時器由常用電源失效後開始計算，若常用電源於TDES計時中恢復正常，則TDES計時器重新歸零。ATS-380控制模組可以設定引擎啓動的延遲時間達30秒。參數設定時以5秒為一單位。(請參考設定選項7)

可調整的TDES範圍：0 ~6 (0 ~ 30秒)

特性3：常用電源投入延時 (TDEN)

TDEN為由備用電源切換至常用電源的延遲時間，以確保常用電源的穩定度，避免因常用電源僅是短暫復電而再切換。計時器由常用電源恢復正常時開始計算。參數設定時以5秒為一單位。(請參考設定選項5)

可調整的TDEN範圍：0 ~60 (0 ~ 300秒)

特性4：引擎冷卻盤車延時 (TDEC)

TDEC主要作為負載回切至常用電源側供電後，引擎於無載狀態下進行冷卻盤車延時，計時器於回切常用電源側供電後開始計時。參數設定時以5秒為一單位。(請參考設定選項8)

可調整的TDEC範圍：0 ~60 (0 ~ 300秒)

特性5：全相 過電壓/低電壓/欠相 偵測

ATS-380控制模組能監測常用與備用電源中每一相的電壓，使用者可以自行設定過電壓與低電壓範圍。(請參考設定選項9, 10, 11, 15, 16 & 17)

電壓過高設定範圍：390VAC ~ 480VAC

電壓過低設定範圍：280VAC ~ 370VAC

特性6：過高頻/過低頻 偵測

ATS-380控制模組能監測常用與備用電源的頻率，使用者可以自行設定過高頻率與過低頻率範圍。(請參考設定選項12,13,14,18,19 & 20)

頻率過高設定範圍：51Hz ~ 70Hz

頻率過低設定範圍：40Hz ~ 59Hz

特性7：自動測試

這項特性主要是提供了ATS每週自動測試的功能，使用者可依實際需求設定為有載或無載測試。測試的間隔時間固定為一星期，使用者可以自行設定要在一星期中的某個時段進行測試。測試的時間長短也同樣可由使用者設定。(請參考設定選項24,25,26 & 27)

特性8：電源切換預警信號輸出

當輔助接點設定為電源切換前預警信號輸出時，ATS-380控制器可以提供一組切換預警信號，在切換開關進行切換前一預定時間，傳送一組乾接點信號到電梯的控制器，避免電梯或重要設備於ATS無預警切換過程中造成中斷。(請參考設定選項30 & 31)

可調整的預定時間範圍：1 ~ 99秒

特性9：發電機測試預警信號輸出

當輔助接點設定為發電機測試預警信號輸出時，ATS-380控制器會在引擎自動測試前一預定時間，傳送發電機測試預警信號，使用者可利用此輔助接點控制一個高分貝警鈴以警示現場工作人員，避免發電機在無預警下自行啓動所可能造成人員之損傷。(請參考設定選項30 & 32)

可調整的預定時間範圍：1 ~ 99秒

特性10：切換失敗告警信號輸出

當輔助接點設定為切換失敗告警信號輸出時，使用者可利用此輔助接點控制一個高分貝警鈴以警示ATS電源切換失敗。警鈴會在無法完成切換動作時響起，這表示驅動馬達或切換機機構出現問題。(參考設定選項30)

注意!!

ATS-380 僅提供使用者一組輔助接點作為規劃外部信號輸出，因此這個接點只能作為切換失敗告警、電源切換預警與發電機測試預警其中之一的信號輸出。

特性11：切換失敗告警顯示

當ATS執行切換過程中，ATS-380控制器會持續監測切換動作是否完成。當ATS無法於內定時間內完成切換動作，表示驅動馬達或切換機機構出現問題，此時不論使用者是否設定選項30為切換失敗告警信號輸出，ATS-380均會螢幕上閃爍顯示“ FAIL ”告警信號。

此時ATS自動功能將被鎖定，不再執行任何切換動作，直到使用者確認外部故障確實排除後，輕按面板OFF按鈕即可消除此一故障訊息。

由於馬達切換型ATS須較長之切換確認延時，若使用者設定ATS切換開關類型(設定選項3)與實際使用之切換開關不同，可能造成ATS無法於內定時間內完成切換動作。因此當ATS-380顯示“ FAIL ”告警信號時，應先確認設定選項3是否正確。

第二章 硬體簡述

2.1 概述

此章節主要是要讓使用者更了解ATS-380的硬體架構與特性，內容總共分為四個部分：

- 面板顯示器
- 操作按鈕
- 面板LED指示燈
- 背面快速插拔式(Plug-in)連接器

2.2 顯示幕 (請參照圖一)

ATS-380控制模組使用四位數七段顯示器，方便使用者輕鬆讀取監測參數、設定參數與各項訊息。

可以經由顯示器讀取的各項資料，在3.2節將有詳細說明。

2.3 操作按鈕 (請參照圖一)

操作面板設計了5只按鈕開關，使用者可藉該按鈕開關來執行各項功能。在3.3節中，對按鈕的各項功能有詳細說明。

2.4 面板LED指示燈 (請參照圖一)

面板上設計了13個LED，分別可以指示不同的狀態與功能，在3.4節中，對每一個LED指示燈均有詳細說明。

2.5 背面接線區 (請參照圖二)

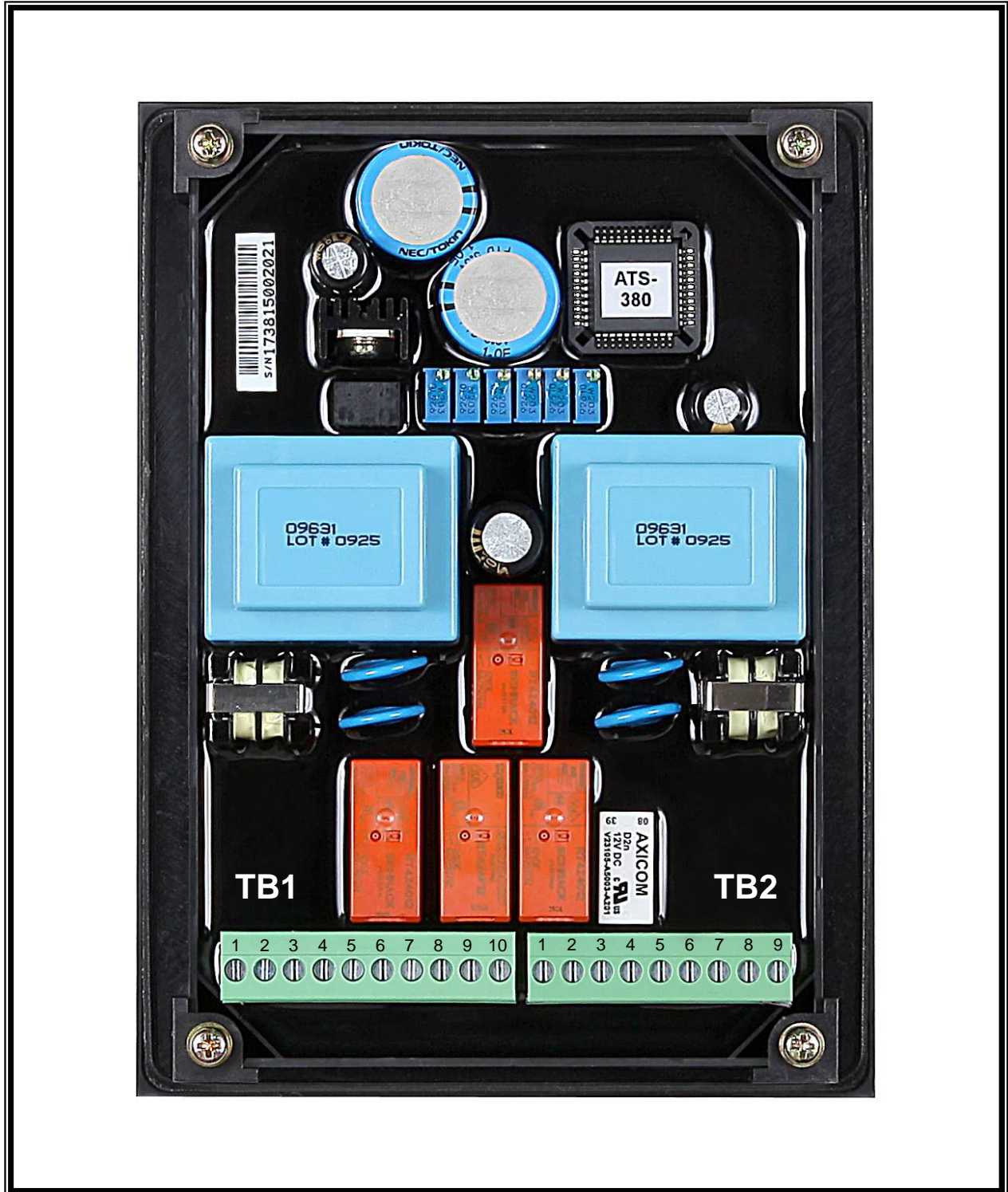
ATS-380控制器的接線區置於其背面下方。ATS-380控制模組詳細的接線圖均列在第6章。

面板示意圖



圖一

背面圖



圖二

第三章 操作面板

3.1 概述

操作面板可提供特定情況告警、接受功能性的協助、更改內定程式以及監測各項參數等功能。

3.2 顯示幕

ATS-380控制器內含一個四位數七段顯示器可以讓使用者輕鬆讀取所有監測參數，設定參數及告警訊息。

此顯示器可以顯示下列多種不同的參數：

- 顯示常用電源側的電壓與頻率
- 顯示備用電源側的電壓與頻率
- 顯示TDEN、TDNE與TDEC的倒數秒數值
- 顯示程式設定參數

注意!!

雖然顯示器可以顯示各種不同的參數，不過必須預先設定，才能顯示預設的參數。

3.3 操作按鈕

輕按面板上之控制按鈕即可執行所須功能；在系統參數設定時，將增加鈕(▲)與減少鈕(▼)持續按住不放，則顯示值會以越來越快方式遞增或遞減。

3.3.1 增加鈕(▲)

1. 當ATS-380控制器在正常操作模式時，每輕按一次增加鈕(▲)，可令面板顯示的即時參數值，依三相順序依序顯示。
2. 當進入系統參數設定的模式時，每按一下增加鈕(▲)，顯示中的數值便會增加“1”，若持續按住不放，則會在正確的設定值範圍內，以越來越快方式遞增。

3.3.2 減少鈕(▼)

1. 在正常情況下操作，每按下一次減少鈕(▼)便會切換顯示電壓或頻率。

2. 當進入系統參數設定的模式時，每按一下減少鈕(▼)，顯示中的數值便會減少“1”，若持續按住不放，則會在正確的設定值範圍內，以越來越快方式遞減。

3.3.3 AUTO 按鈕

若按下AUTO選擇鈕，則ATS-380會在自動狀態下運作，同時在其上方的綠色LED會亮起指示目前處於自動狀態。此時ATS會根據系統內定值，在常用電源與備用電源之間作自動切換。

3.3.4 TEST 按鈕

ATS-380提供了一個測試按鈕，以模擬常用電源消失的狀態；當按下TEST鈕時，ATS-380便會在引擎測試模式下運作，此時在其上方的LED會亮起指示目前狀態。使用者可依現場需求設定為無載測試或有載測試。(請參考設定選項4)

3.3.5 OFF 按鈕

當按下OFF鈕時，ATS-380會進入OFF模式，即ATS-380的所有監測與切換功能都會停止運作。注意! ATS主接點仍保持操作前狀態。

當系統正處於參數設定模式時，按下OFF鈕可讓使用者變換下一參數設定選項，並以增加鈕(▲)與減少鈕(▼)更改該選項的參數值。

3.4 面板 LED 指示燈

AUTO指示燈 (綠色)

此燈亮起即表示ATS-380控制器設定在AUTO的功能狀態。

TEST指示燈 (綠色)

此燈亮起即表示ATS-380控制器設定在TEST的功能狀態。

常用電源可用(AVAILABLE)指示燈 (綠色)

此燈亮起表示目前常用電源之電壓與頻率皆在正常範圍值內。

常用電源連接指示燈 (綠色)

此燈亮起表示目前ATS負載連接到常用電源。

備用電源可用(AVAILBLE)指示燈 (綠色)

此燈亮起表示目前備用電源之電壓與頻率皆在正常範圍值內。

備用電源連接指示燈 (綠色)

此燈亮起表示目前ATS負載連接到備用電源。

負載連接指示燈 (綠色)

此燈亮起表示目前負載連接到常用電源或備用電源其中之一。

常用電源過電壓指示燈 (紅色)

此燈亮起表示常用電源其電壓高於使用者設定值。

常用電源低電壓指示燈 (紅色)

此燈亮起表示常用電源其電壓低於使用者設定值。

常用電源過高頻指示燈 (紅色)

此燈亮起表示常用電源其頻率高於使用者設定值。

常用電源過低頻指示燈 (紅色)

此燈亮起表示常用電源其頻率低於使用者設定值。

備用電源過電壓指示燈 (紅色)

此燈亮起表示備用電源其電壓高於使用者設定值。

備用電源低電壓指示燈 (紅色)

此燈亮起表示備用電源其電壓低於使用者設定值。

備用電源過高頻指示燈 (紅色)

此燈亮起表示備用電源其頻率高於使用者設定值。

備用電源過低頻指示燈 (紅色)

此燈亮起表示備用電源其頻率低於使用者設定值。

第四章 操作方式

4.1 概述

本章節將針對ATS-380控制模組的操作方式與使用功能作介紹，主要分為四個部分：

- 自動操作(AUTO)模式
- 手動測試(TEST)模式
- 關閉(OFF)模式
- 程式設定模式

本章將包含所有實際上操作與使用的狀況，使用者應先詳讀前面的章節且對ATS有基本的了解。

4.2 自動操作 (AUTO) 模式

ATS-380控制模組的自動操作模式可以按照程式設定參數，自動進行電源切換。

ATS-380控制模組具備智慧型的管理系統能夠持續監測常用與備用電源的狀態，並能妥善控制切換功能。

例如，當電源斷電或電壓頻率超出預設值範圍時，ATS-380控制器將自動進行電源切換，而ATS-380所進行的動作完全依照程式設定值。

4.3 手動測試 (TEST) 模式

ATS-380面板建有一只TEST按鈕可以模擬常用電源斷電的狀態；按下TEST按鈕，則ATS-380進入測試模式。其中又區分為兩種測試模式：

1. 有載測試
2. 無載測試 (ATS主接點不進行切換)

當使用者按下AUTO按鈕以結束測試模式，ATS-380會回到自動操作模式；此時若常用電源可以使用，切換開關會自動的由備用電源切換回常用電源，而引擎將在預設的冷卻運轉時間(TDEC)後，便會自動停機。

當使用者按下OFF按鈕以結束引擎測試模式時，ATS將會停在當時的狀態，ATS-380控制模組會立即停機不經過TDEC延時，立即關閉引擎，回到OFF模式。

4.4 關閉 (OFF) 模式

ATS-380模組的關閉模式會停止所有的切換與保護功能，所有的LED指示燈會全部熄滅，顯示器將顯示目前時間。此時若常用電源失效，ATS-380模組不會啟動發電機，ATS也不會自動切換至備用電源。

ATS-380模組於OFF位置所顯示之時間，是每週自動測試時間之依據。若顯示之時間未經校正，可能導致ATS無法於正確之設定期間進行自動測試功能。因此敝公司建議ATS初次送電或發現顯示時間錯誤時應立即進行內部時刻調校，所調校後之時間可於無電源供給狀態下正常計數最少達一星期以上。(現在時間設定請參考設定選項21,22 & 23)

當進入系統參數設定的模式時，按下OFF鈕可讓使用者變換下一參數設定選項，並以增加鈕(▲)與減少鈕(▼)更改該選項的參數值。

4.5 程式設定模式

在程式設定模式下，所有參數完全可在ATS-380操作面板上直接設定，所有操作者均能很快的熟悉ATS-380控制模組的簡易系統參數設定。

要進入系統參數設定模式，需先將ATS-380設定在關閉(OFF)模式，然後同時按住增加鈕(▲)與減少鈕(▼)連續四秒，此時會看到顯示器顯示“Ver 1.0”2秒(註)，然後便進入程式設定模式。

(註: Ver1.0表內建程式的版本。)

輕按OFF鈕即可跳至下一項次，並以增加鈕(▲)與減少鈕(▼)來設定各項次參數值；若輕按一下增加鈕(▲)與減少鈕(▼)，參數值會增加或減少1，若按住增加鈕(▲)與減少鈕(▼)

不放，則參數值會一直增加或減少，直到內建極限值為止。

以輕按OFF鈕跳至下一項次直到顯示“END”(註)，即可結束程式設定模式；或直接按住OFF鈕4秒，亦可以直接結束程式設定模式。

(註: “END”表示程式設定模式結束)

在設定過程中若有出現錯誤或欲設定回歸出廠設定值時，僅需在系統參數設定模式中同時按下OFF鈕、增加鈕(▲)與減少鈕(▼)四秒，直到顯示器顯示“Au.Po”，此時ATS-380將自動清除使用者之前所有設定值回到出廠設定值，但不會改變已經設定之現在時刻。(所有系統設定選項之出廠設定值，請參考系統設定項目對照表中之出廠設定值欄位。)

4.6 交流電壓校正程序

當ATS處於正常工作模式時，使用者可藉由ATS-380模組面板顯示螢幕讀取即時之負載全相電壓與頻率，此電壓顯示值於出廠前已完成精確校正，請勿隨意調整。ATS-380主要適用於380VAC系統電壓，若現場系統電壓非380VAC系統電壓時，請洽業務人員更換為ATS-01控制模組。

當負載設備為高電容性或電感性負載時，由於波形畸變失真影響可能造成螢幕顯示值與使用者偵測儀表之間有些微差異，此時應進行電壓校正。

若欲調整螢幕顯示值與使用者偵測儀表相同時，可於常用電源供電時進入程式設定模式，於參數設定選項1(系統電壓設定)時，直接以三用電錶讀取常用電源側L1 & L3電壓值，藉由調整增加鈕(▲)與減少鈕(▼)方式，將此電壓讀值直接鍵入。ATS-380模組將參考所設定之電壓值，換算顯示正確之電壓值。模組內部高低電壓保護功能也將以校正後之值作為系統實際電壓，進行高低電壓監控。

系統設定項目對照表

項次	內容	設定值	出廠設定值
1	系統電壓設定 (280V ~ 480V)	直接輸入常用電源R、T相的實際電壓值	380V
2	ATS的電源為單相或三相?	1) 1Ø 2) 3Ø	2
3	ATS開關的型式	1) 單馬達ATS 2) 單螺線管ATS 3) 雙螺線管ATS	1
4	設定手動測試為有載或無載測試	1) 無載測試 2) 有載測試	2
5	TDEN 備用電源投入延時	0 ~ 60 (0 ~ 300秒)	2 (10sec)
6	TDNE 常用電源投入延時	0 ~ 60 (0 ~ 300秒)	2 (10sec)
7	TDES 引擎啓動延時	0 ~ 06 (0 ~ 30秒)	1 (5sec)
8	TDEC 引擎冷卻盤車延時	0 ~ 60 (0 ~ 300秒)	12 (60sec)
9	常用電源過電壓設定	39 ~ 48 (390V ~ 480V)	42 (420V)
10	常用電源低電壓設定	28 ~ 37 (280V ~ 370V)	34 (340V)
11	常用電源電壓異常確認時間	0 ~ 99秒 (0 表示無電壓偵測功能)	10sec
12	常用電源過高頻設定	51 ~ 70Hz	55Hz
13	常用電源過低頻設定	45 ~ 59Hz	45Hz
14	常用電源頻率異常確認時間	0 ~ 99秒 (0 表示無頻率偵測功能)	10
15	備用電源過電壓設定	39 ~ 48 (390V ~ 480V)	42 (420V)
16	備用電源低電壓設定	28 ~ 37 (280V ~ 370V)	34 (340V)
17	備用電源電壓異常確認時間	0 ~ 99秒 (0 表示無電壓偵測功能)	10
18	備用電源過高頻設定	51 ~ 70Hz	55Hz
19	備用電源過低頻設定	45 ~ 59Hz	45Hz
20	備用電源頻率異常確認時間	0 ~ 99秒 (0 表示無頻率偵測功能)	10
21	設定現在時間--星期	1 ~ 7 (星期一 ~ 星期日)	current
22	設定現在時間--小時	00 ~ 23	current
23	設定現在時間--分鐘	00 ~ 59	current
24	設定試機時間--星期	1 ~ 7 (星期一 ~ 星期日)	6
25	設定試機時間--小時	00 ~ 23 (24小時制)	12
26	設定試機時間--分鐘	00 ~ 59	00
27	引擎試車時間長度	0 ~ 60 分 (0 表示無試車功能)	0
28	發電機自動測試為有載或無載測試	1) 無載測試 2) 有載測試	1
29	顯示器顯示設定	1) 輪動顯示 2) 固定顯示	1
30	輔助接點輸出 (此接點只能設定三種輸出的其中一種)	1) 電源切換失敗告警 2) 電源切換預警訊號 3) 發電機自動測試預警訊號	2
31	電源切換預警延時設定	1 ~ 99 秒	10
32	發電機自動測試預警延時設定	1 ~ 99 秒	10

4.7 電氣特性

內容	規格
輸入電壓	280 VAC to 480 VAC 50/60 Hz
電壓偵測範圍	280 VAC to 480 VAC 50/60 HZ
頻率偵測範圍	40HZ to 70HZ
發電機啓動繼電器接點容量	7A @ 250VAC Max
常用電源投入繼電器接點容量	7A @ 250VAC Max
備用電源投入繼電器接點容量	7A @ 250VAC Max
輔助繼電器接點容量	0.5A @ 120VAC 1.0A @ 24VDC
工作溫度	-20°C ~ 70°C
儲存溫度	-35°C ~ 85°C
相對溼度	95% 以下
重量	1100公克 ± 2%

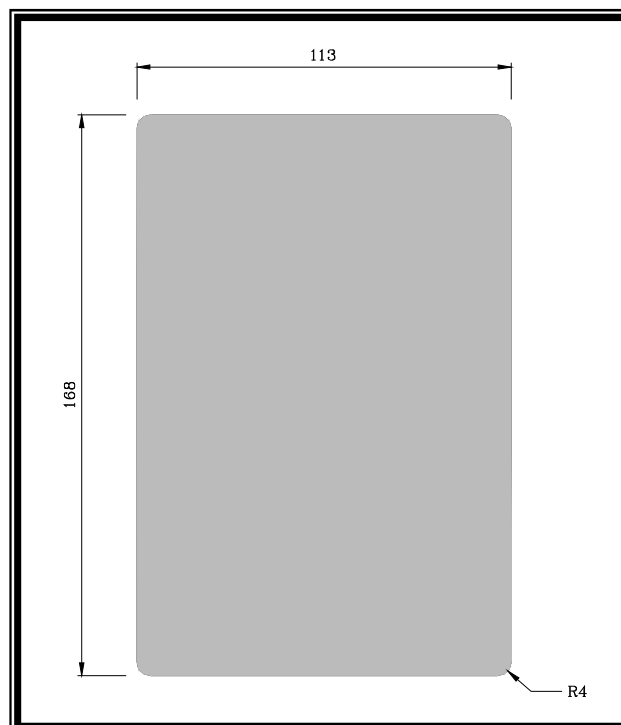
第五章 安裝操作說明

5.1 概述

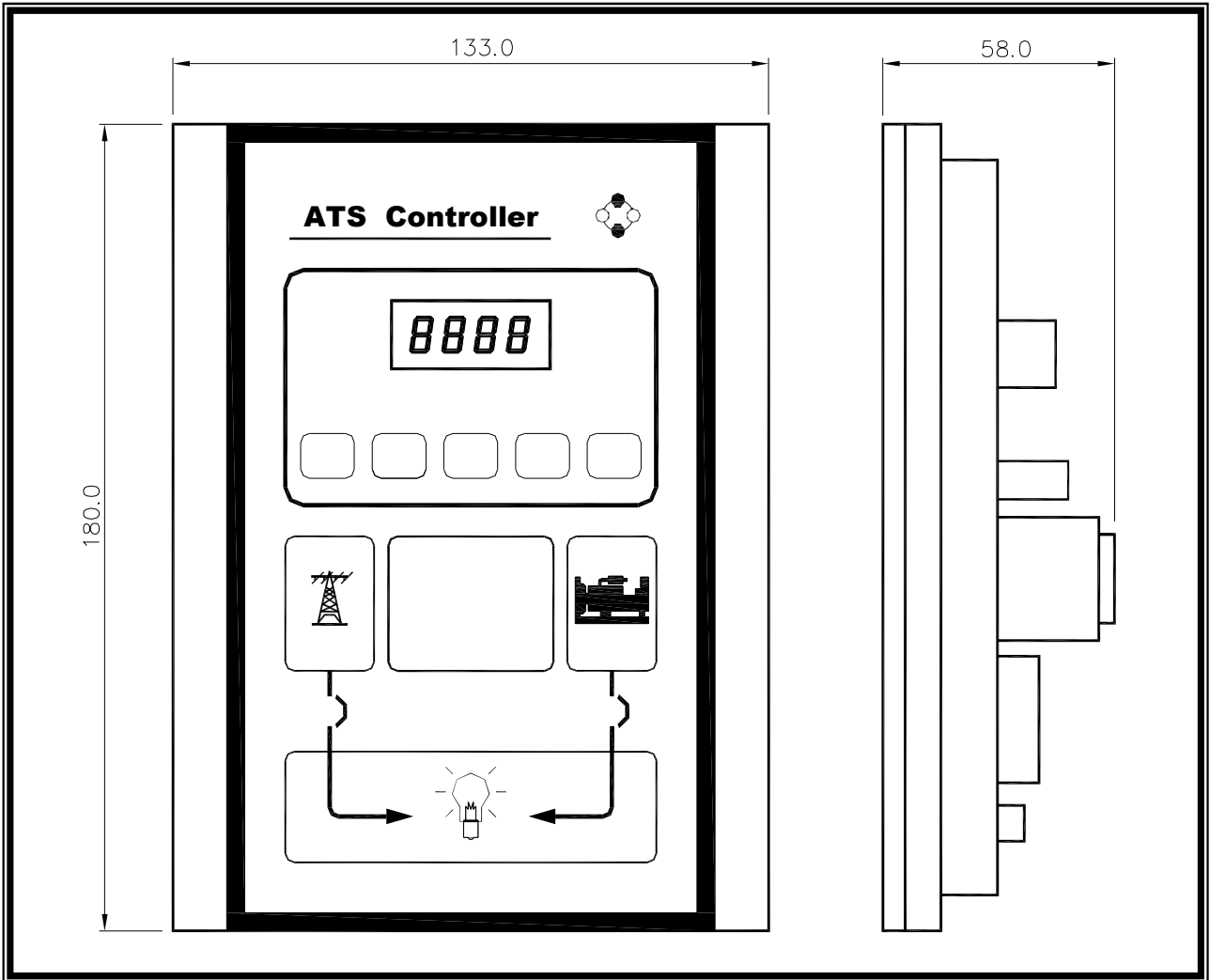
ATS-380控制模組設計安裝於ATS箱體前門板上，以利使用者監測與操作。若使用者欲將ATS-380控制模組安裝於盤內控制底板上

，敝公司亦開發控制底板專用固定腳座，提供使用者彈性選配。請於受訂前先行告知業務人員。

5.2 盤面開孔尺寸 (單位: mm)



5.3 ATS-380 控制模組尺寸 (單位: mm)



第六章 接線方式說明

6.1 概述

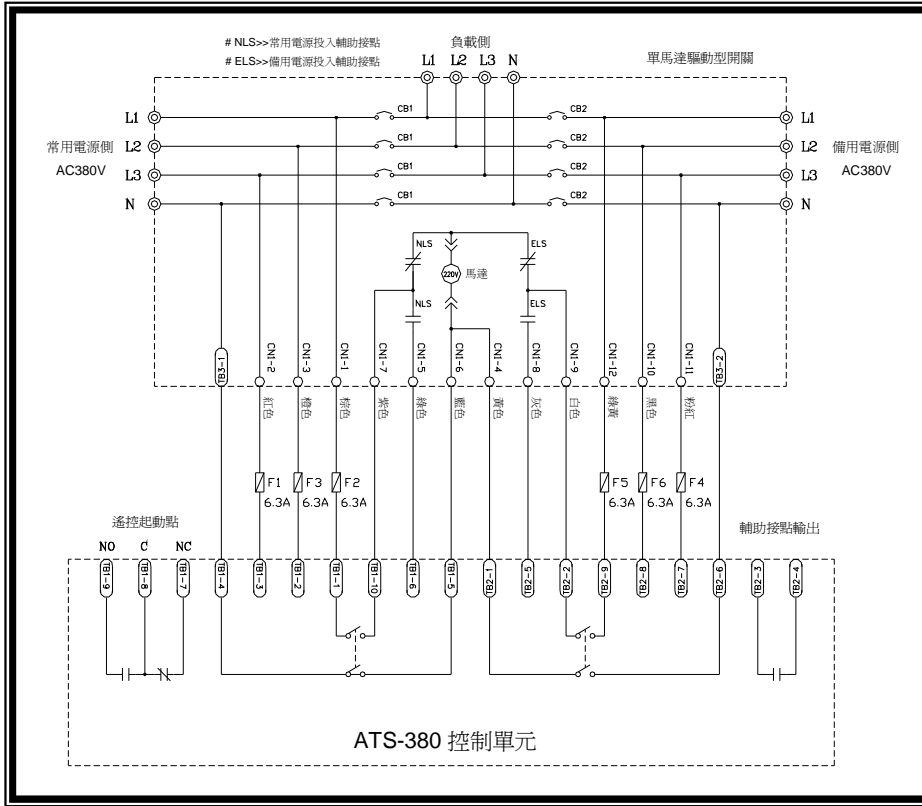
ATS-380控制模組可操作於280 ~ 480VAC 50 ~ 60HZ的系統電壓值，直接將過高電壓連接到ATS-380的PCB可能導致絕緣耐壓不足而燒毀之危險。

ATS-380控制器允許使用者依現場實際量測之交流電壓值進行微調校正。使用者僅須於設定模式下將常用電源的L1 & L3電壓值鍵入ATS-380(調校方法請參照4.6)，ATS-380會自行比對輸入的電壓值與鍵入的實際電壓值，並在顯示器上顯示實際電壓值。

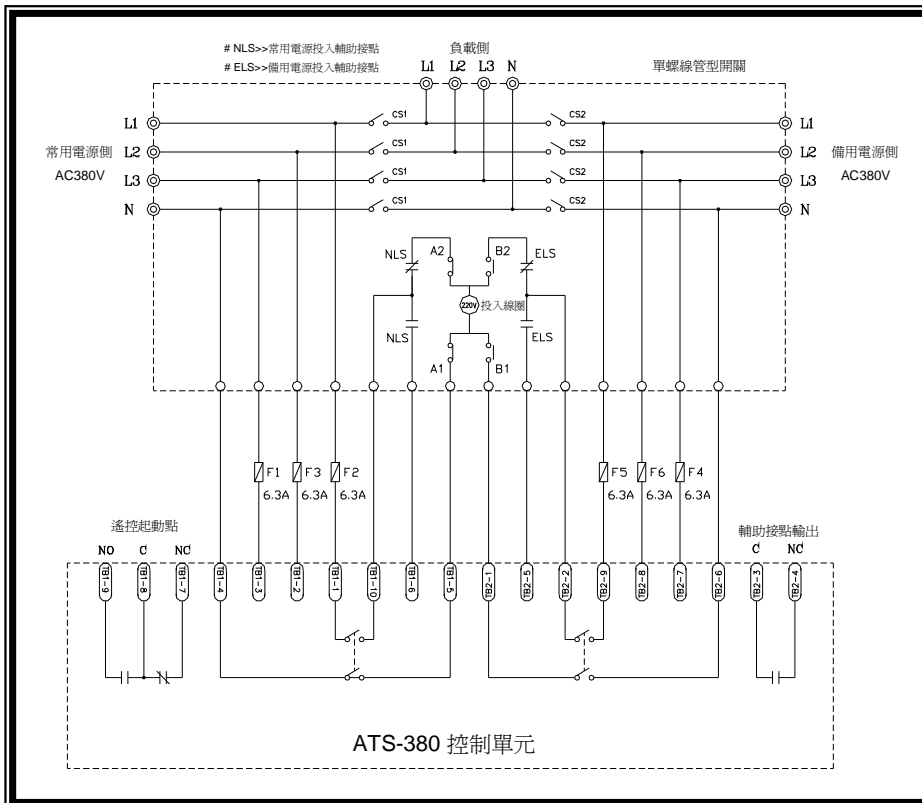
當系統電源為異於380VAC系統，敝公司建議採用另一組控制模組“ATS-01”搭配標準ATS接線模塊TSP-01或TSP-02使用，僅需兩組快速連接線即可完成ATS配線，大幅縮短ATS組裝配線工時，降低成本，提高產品競爭力。有關ATS-01詳細資料請洽敝公司業務人員。

6.2 四極開關 380V 系統接線圖

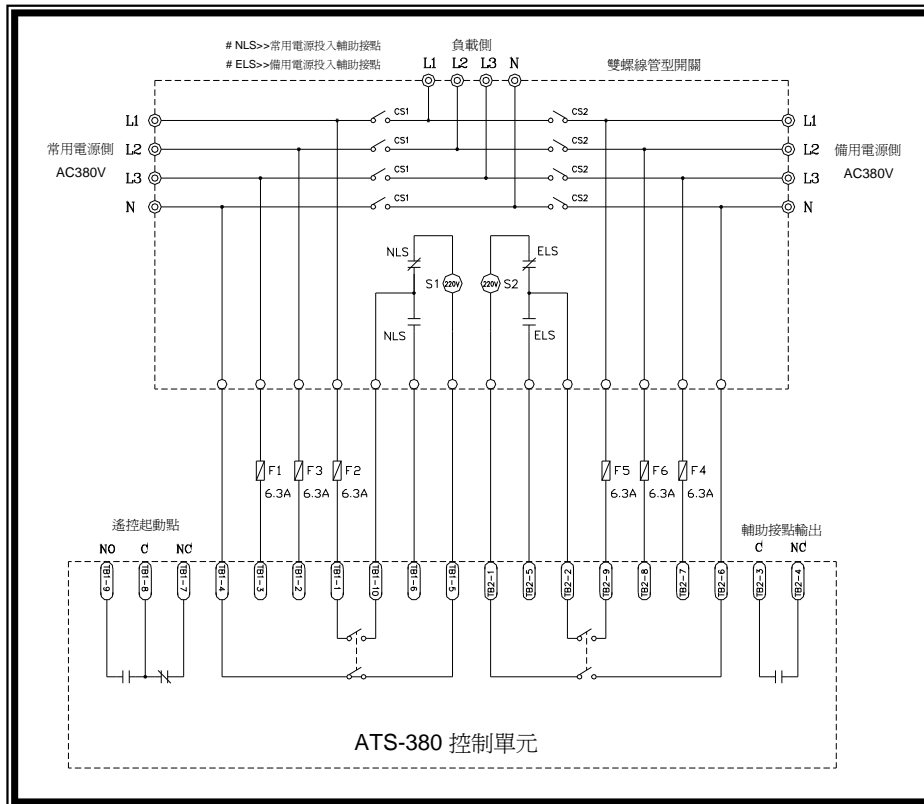
6.2.1 單馬達 ATS 開關接線圖



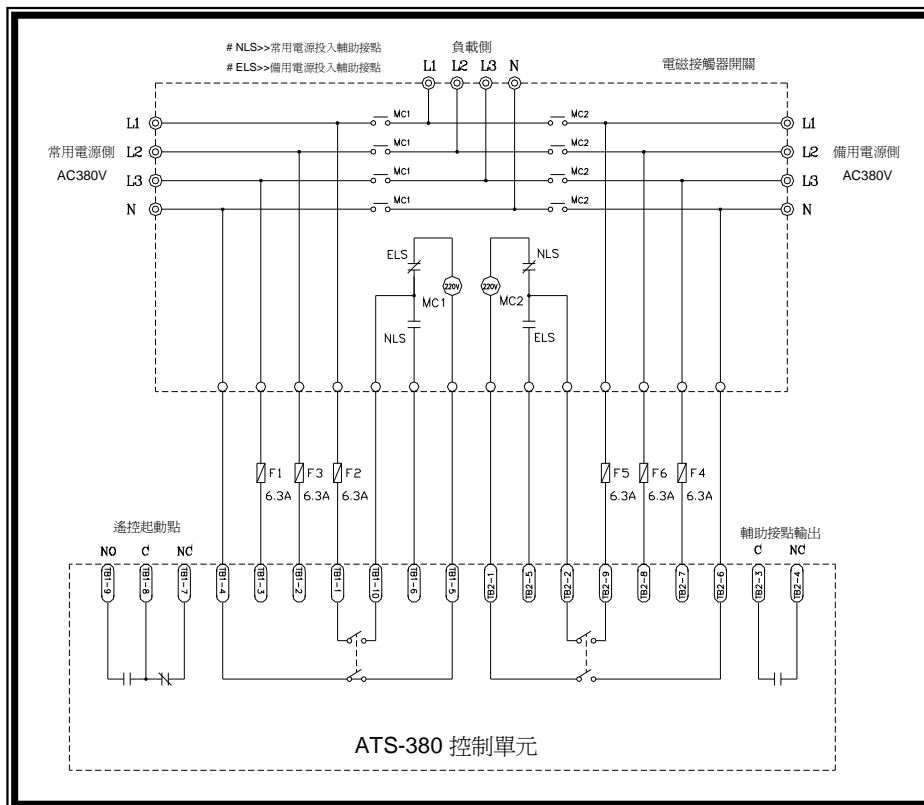
6.2.2 單螺線管 ATS 開關接線圖



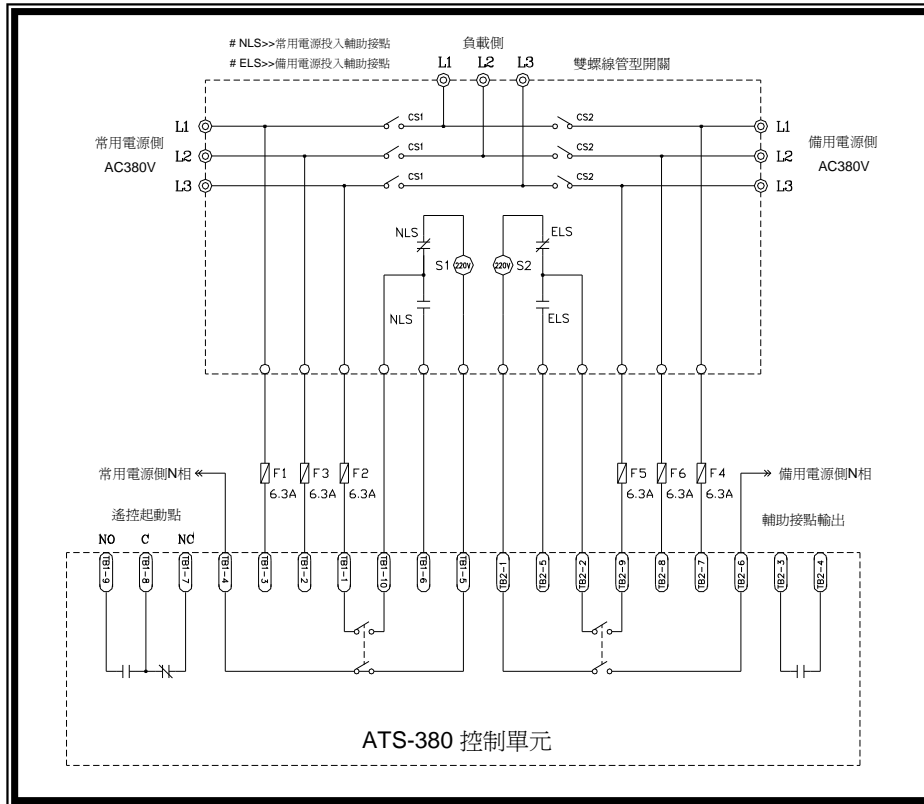
6.2.3 雙螺線管 ATS 開關接線圖



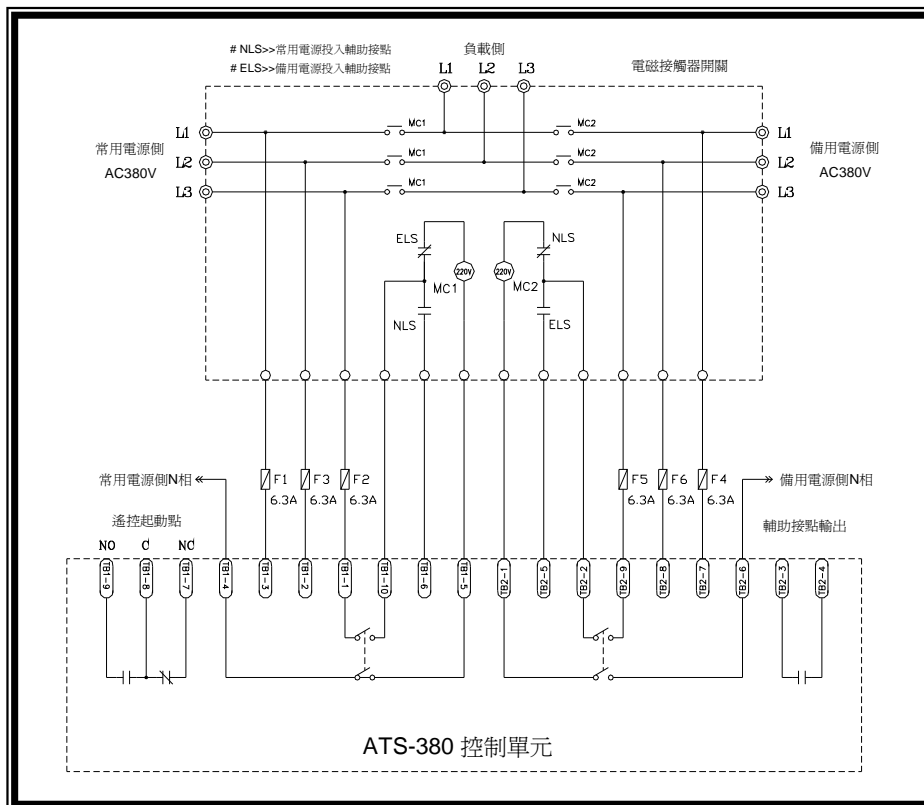
6.2.4 電磁接觸器開關(MC)接線圖



6.3.3 雙螺線管 ATS 開關接線圖

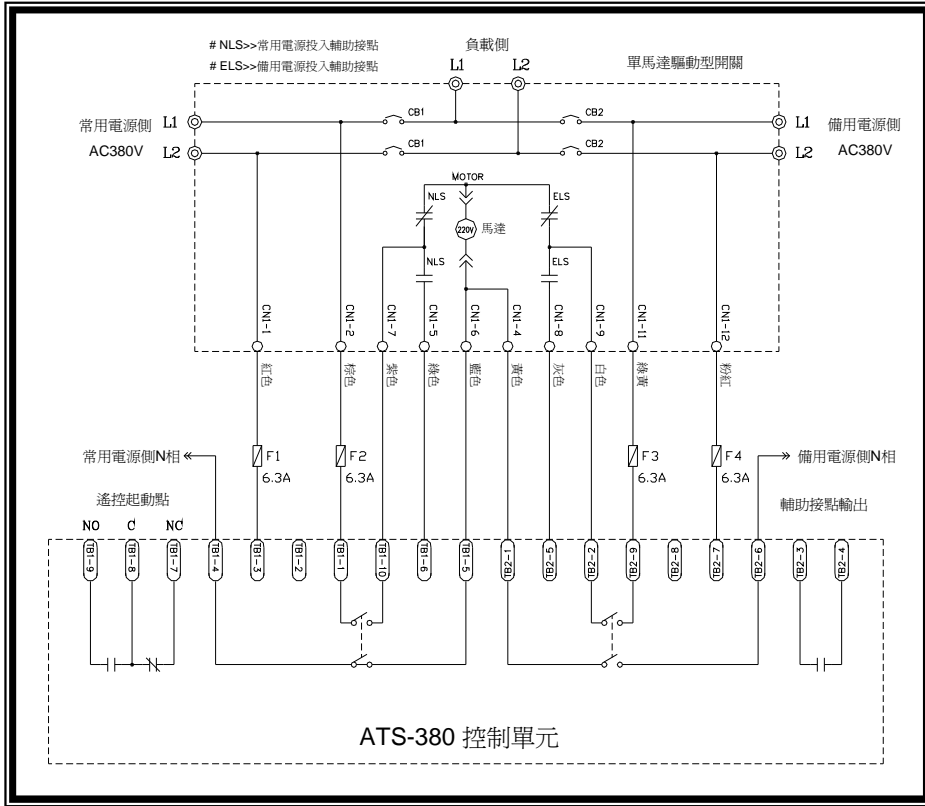


6.3.4 電磁接觸器開關(MC)接線圖

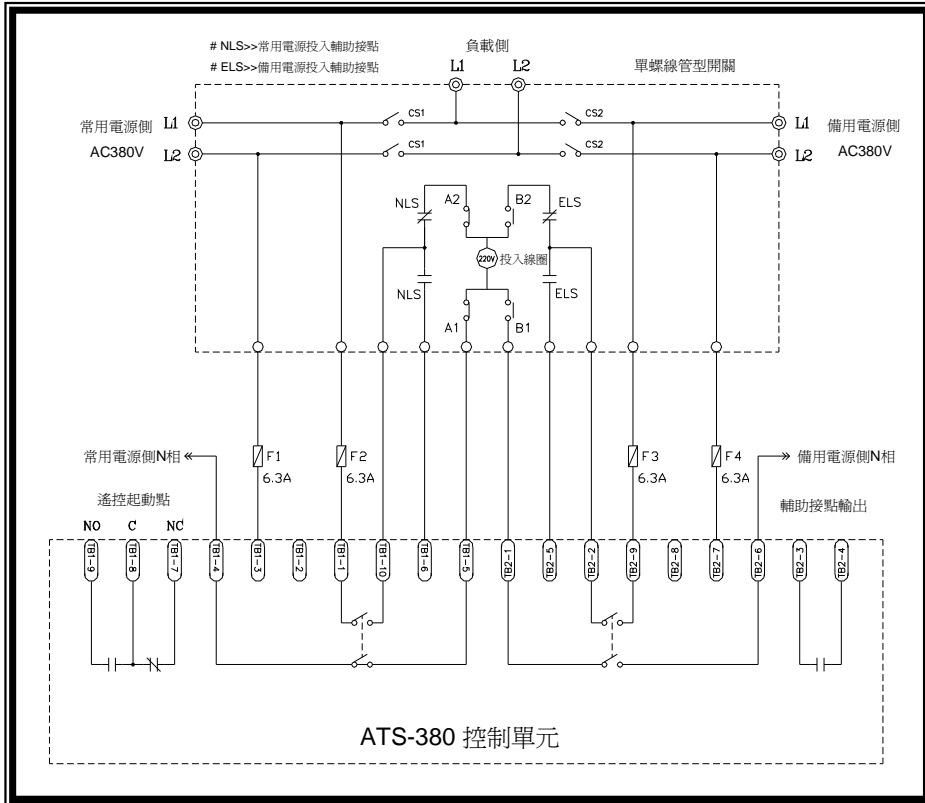


6.4 單相 380V 系統接線圖

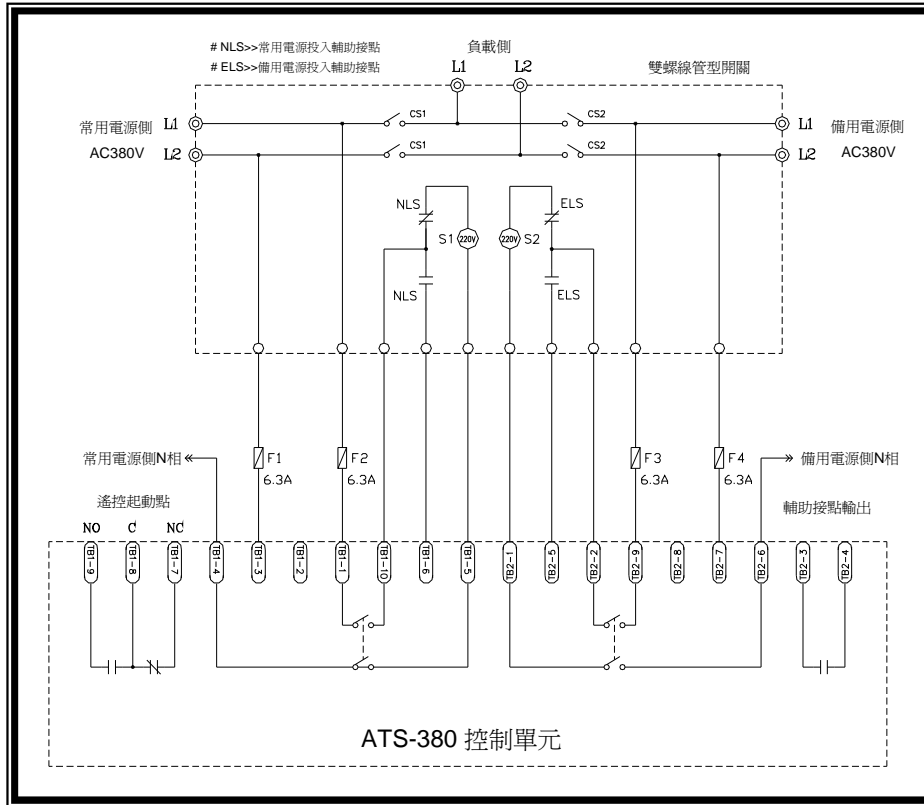
6.4.1 單馬達 ATS 開關接線圖



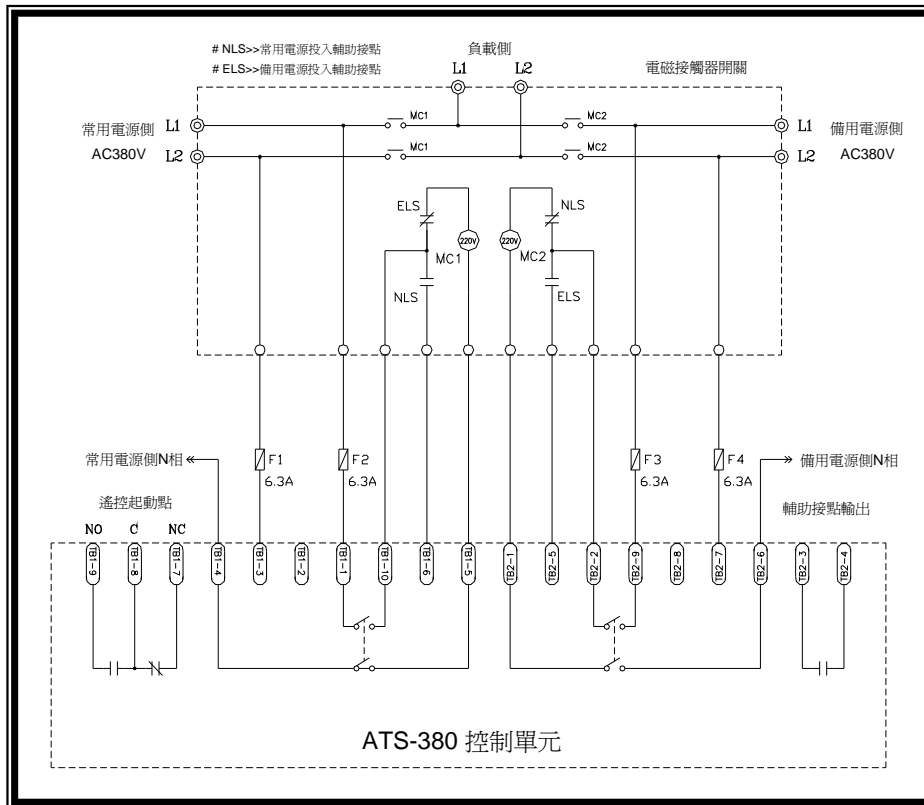
6.4.2 單螺線管 ATS 開關接線圖



6.4.3 雙螺線管 ATS 開關接線圖

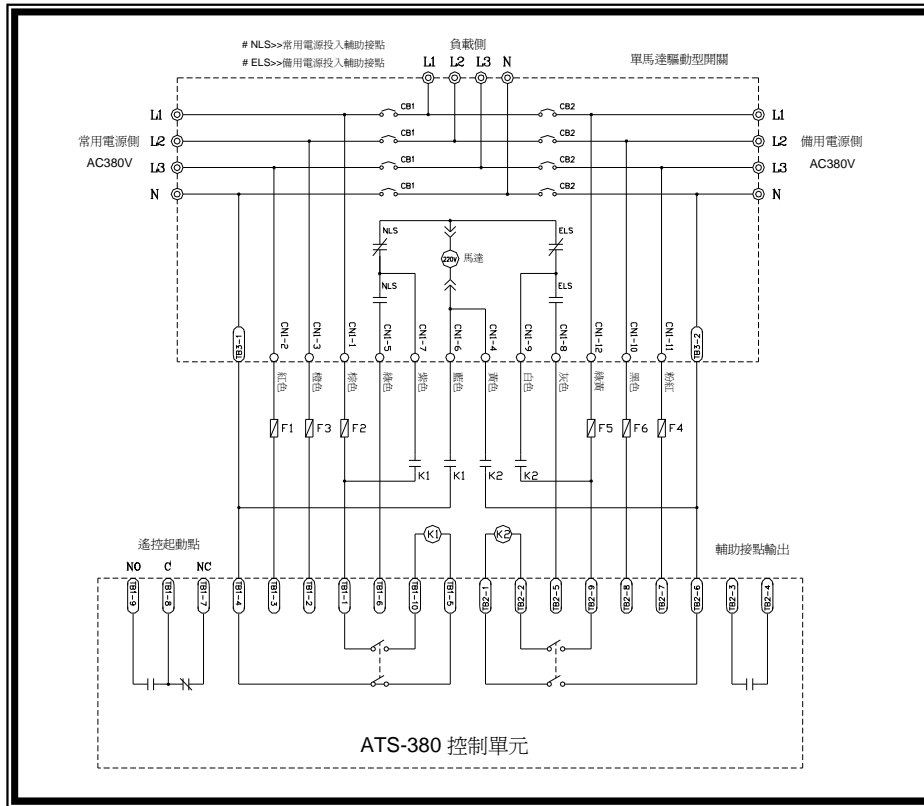


6.4.4 電磁接觸器開關(MC)接線圖

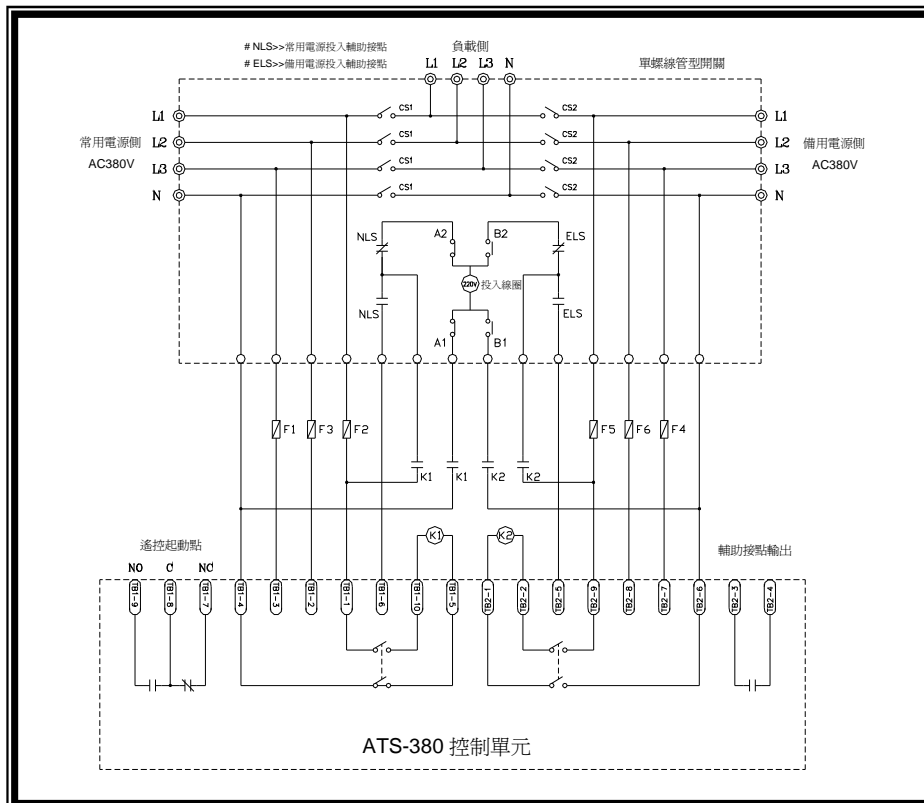


6.5 當 ATS 開關切換電流大於 6 安培以上之接線圖

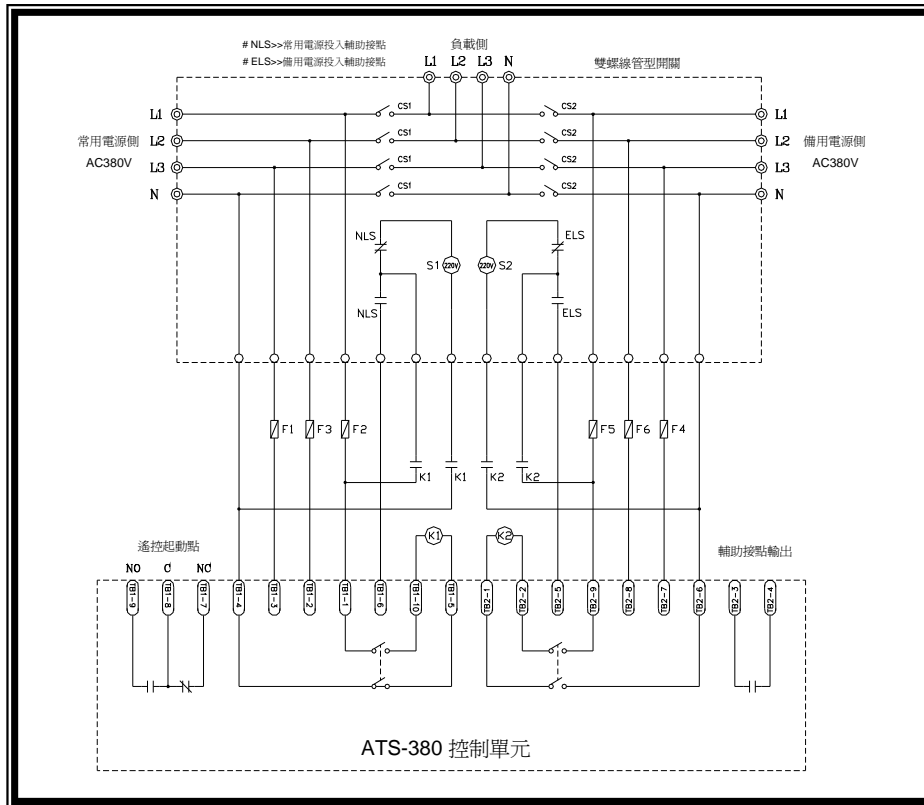
6.5.1 單馬達 ATS 開關接線圖



6.5.2 單螺線管 ATS 開關接線圖



6.5.3 雙螺線管 ATS 開關接線圖



6.5.4 電磁接觸器開關(MC)接線圖

