

# ATS3PC0125 TC-V2

## 雙投型自動切換開關使用手冊



額定電流 125A 額定電壓 250VAC

台灣專利字號 新型第 M346107 號

美國專利字號 U.S. Pat. No. 7,557,683

中國專利字號 ZL 2008 2 0127853. 1



**固也泰電子工業有限公司**  
KUTAI ELECTRONICS INDUSTRY CO., LTD.



公 司 / 高雄市前鎮區千富街 201 巷 3 號

Tel : 07-8121771

Fax : 07-8121775

URL : <http://www.kutai.com.tw>

## 目錄

章節	頁數
<b>第一章 簡介</b>	
1.1 前言 .....	3
1.2 產品概述.....	3
<b>第二章 硬體簡述</b>	
2.1 面板配置.....	4
2.2 TCS3P125 外型尺寸.....	5
2.3 TC-V2 盤面開孔尺寸 .....	5
<b>第三章 功能簡述</b>	
3.1 概述 .....	6
3.2 TDNE 延時設定.....	6
3.3 TDEN 延時設定.....	6
3.4 TDEC 延時設定 .....	6
3.5 TDES 延時設定.....	6
3.6 TD-OFF 延時設定.....	6
3.7 定時自動測試功能.....	6
3.8 電壓異常監控.....	6
3.9 切換失敗告警.....	6
<b>第四章 操作方式</b>	
4.1 概述 .....	7
4.2 自動操作 (AUTO) 模式 .....	7
4.3 手動測試 (TEST) 模式 .....	7
4.4 參數設定模式.....	7
4.5 電壓校正程序.....	7
4.6 電氣特性.....	7
4.7 系統設定項目對照表.....	8
<b>第五章 安裝操作說明</b>	
5.1 概述 .....	9
5.2 底板安裝.....	9
5.3 TC-V2控制單元面板安裝 .....	10
<b>第六章 標準接線圖</b>	
6.1 ATS3PC0125標準接線圖 .....	11

## 第一章 簡介

### 1.1 前言

這本說明書內包含了所有有關TCS3P125自動電源切換開關的安裝、應用、操作與維護資訊，以協助使用者正確與安全地操作TCS3P125自動電源切換開關。

TCS3P125電源切換開關包含可能導致觸電危險之帶電部位，敝公司強烈建議操作前應詳閱使用說明書。

### 1.2 產品概述

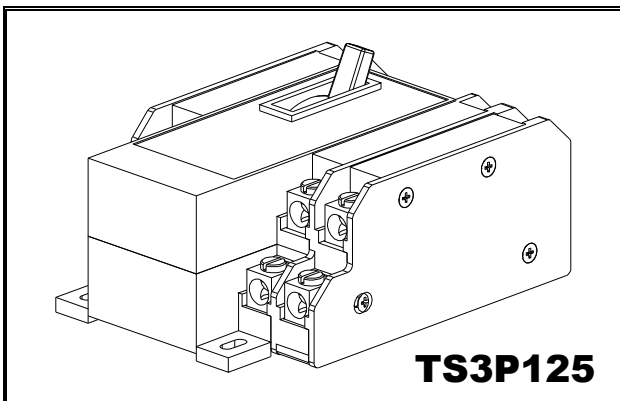
TCS3P125自動切換開關包含下列兩部份：

1. TS3P125雙投式切換開關
2. TC-V2智能型ATS控制單元

#### 1.2.1 TS125 特點

固也泰公司最新推出之TS3P125雙投式切換開關，屬於PC級之切換開關。具備導通及承受短路電流之能力，但不能預期啓斷短路電流。本切換開關包含下列幾項特點：

- 額定電壓：250VAC
- 額定電流：125安培
- 控制電源：110 / 220VAC ±20%
- 體積小、重量輕、投入狀態不耗電
- 具電氣操作與手動把手切換，機械保持
- 符合UL 94V-0防火安全等級
- 切換過程可調整中間OFF位置暫停功能
- 特別適合一般家用與電信機站ATS系統使用

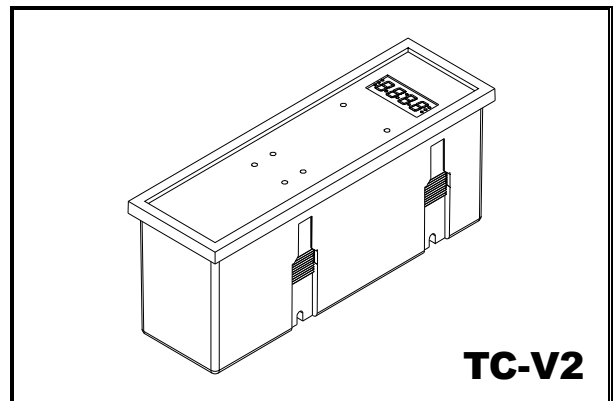


#### 1.2.2 TC-V2 控制單元特點

TC-V2自動切換開關控制模組是一個可程式智慧型多功能的微電腦ATS控制模組。使用者可依現場實際需求更改內部控制條件與設定，適合於三相或單相電源系統使用。

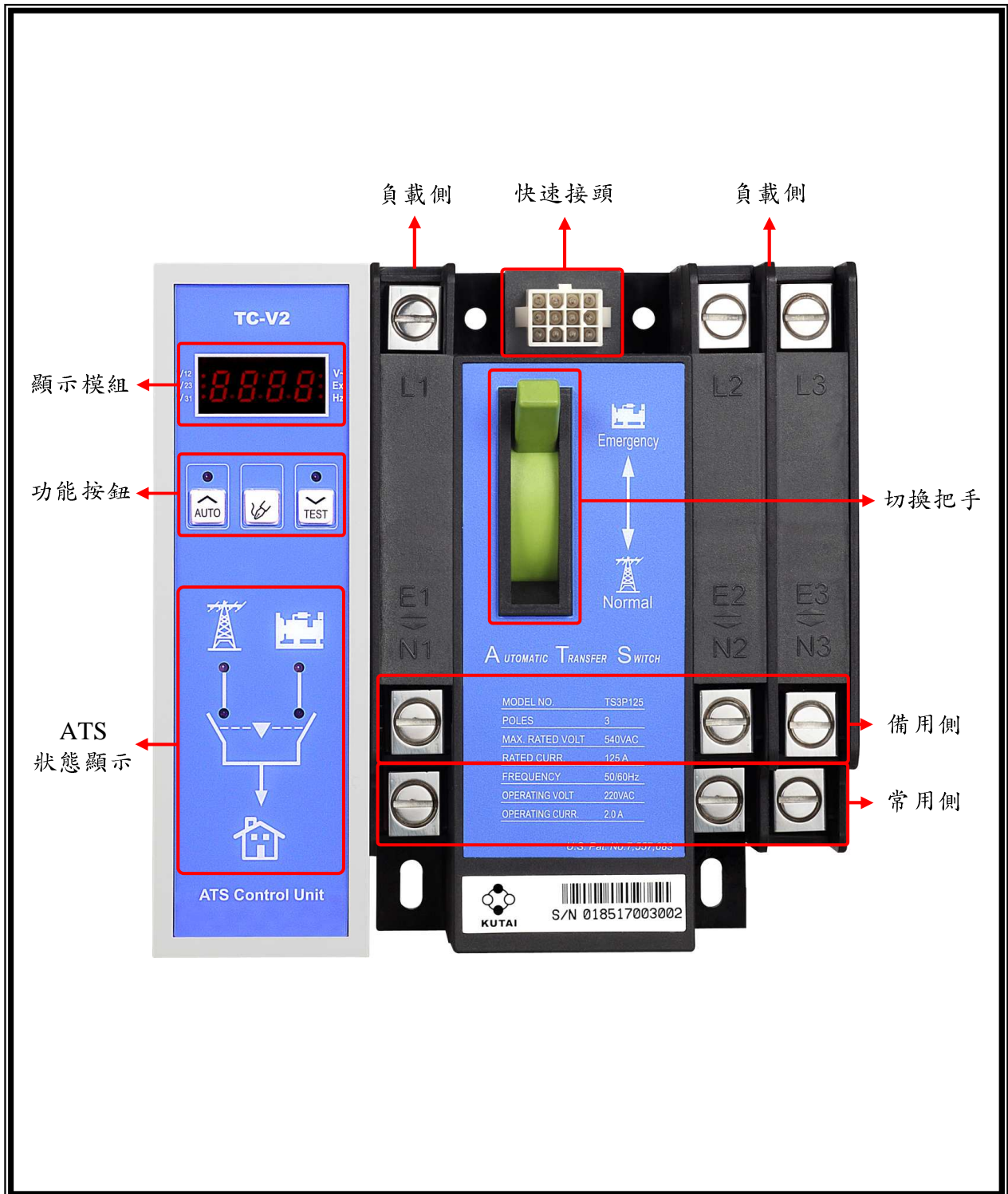
TC-V2控制單元包含下列幾項特點：

- 具自動 (Auto) 與測試 (Test) 兩種操作模式。
- 具常用電源全相高低電壓檢知。
- 具備用電源單相高低電壓檢知。
- 盤面配置一組四位數顯示器，顯示即時電壓與頻率。
- 具備所有延時倒數計時顯示功能。
- 具手動測試功能，可依使用者設定執行有載或無載測試。
- 內建自動定時測試功能，使用者可依需求對發電機組執行有載或無載測試。
- ATS自動定時測試週期為1~4星期可調。
- 內建EEPROM可將所有設定的參數永久保存，不受斷電影響。
- 提供ATS切換失敗告警訊息。
- 可直接現場經由面板按鈕進行各項功能設定，不需藉由個人電腦或任何軟體。
- 人性化LED圖形介面顯示，方便使用者輕易監測電源使用狀態與異常告警訊息。
- TC-V2控制單元可依需求固定於切換開關左側或分離面板安裝。

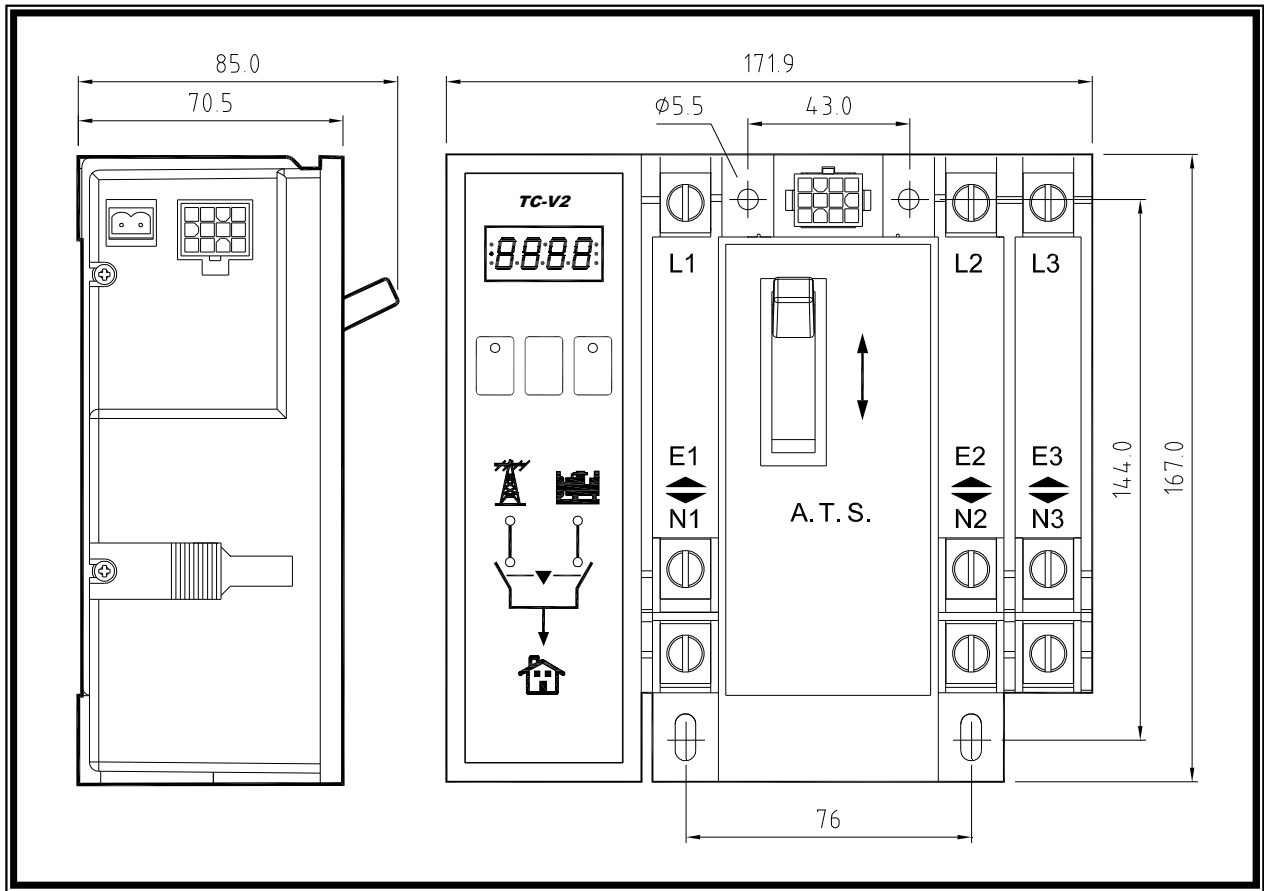


## 第二章 硬體簡述

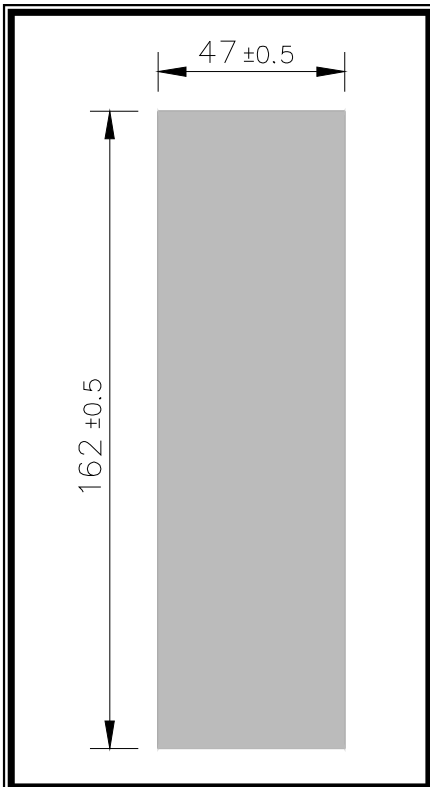
### 2.1 面板配置



2.2 TCS3P125 外型尺寸 (單位 : mm)



2.3 TC-V2 盤面開孔尺寸 (單位 : mm)



## 第三章 功能簡述

### 3.1 概述

此章節主要是要讓使用者了解TCS3P125自動電源切換開關的操作、設定與保護。

### 3.2 備用電源投入延時 (TDNE)

TDNE為由常用電源切換至備用電源的延遲時間，主要為確保發電機運轉初期電源品質的穩定度。本項延時於備用電源達到穩定時開始計時。

可調整的TDNE範圍：0 ~ 99秒

### 3.3 常用電源投入延時 (TDEN)

TDEN為由備用電源切換至常用電源的延遲時間，以確保常用電源的穩定度，避免因常用電源僅是短暫復電而造成重複切換。本項延時於常用電源恢復正常時開始計時。

可調整的TDEN範圍：0 ~ 99秒

### 3.4 引擎冷卻盤車延時 (TDEC)

TDEC主要作為負載由備用電源回切至常用電源側供電後，讓引擎於無載狀態下進行冷卻盤車延時，計時器於回切常用電源側供電後開始計時。

可調整的TDEC範圍：0 ~ 99秒

### 3.5 引擎啟動延時 (TDES)

TDES主要是引擎啟動的時間延遲，以避免因常用電源只是短暫的失去電力或電壓不穩而啟動引擎。TDES的計時器由常用電源斷電或電壓異常確認後開始計時。若常用電源於TDES計時中恢復正常，則TDES計時器將自動歸零。

可調整的TDES範圍：0 ~ 30秒

### 3.6 OFF 位置延時 (TD-OFF)

TD-OFF延時可設定投入過程中切換開關暫停於雙邊電源皆切離之中間位置，藉以消除電源切離過程中可能產生之電弧效應所造成之危險。

可調整的TD-OFF範圍：1 ~ 20秒

### 3.7 定時自動測試功能

這項特性主要是提供ATS自動定時測試的功能，使用者可依實際需求設定為有載或無載測試。測試的間隔時間為一至四星期可調，使用者可以自行設定要在一星期中的某個時段進行測試。

當每週自動測試功能被設定時，控制器上方代表自動測試功能(EX)之紅色LED將持續閃爍，提醒使用者目前ATS處於自動測試計時等待狀態。當控制器正在執行有載或無載自動測試功能時，該指示燈將持續點亮提醒使用者注意。

自測試運轉時間：0 ~ 60分鐘

### 3.8 電壓異常監控

TC-V2控制模組提供常用電源與備用電源高低電壓檢知功能。當常用(備用)電源電壓正常時，面板上代表常用(備用)電壓正常之綠燈將亮起。反之當電源電壓高於或低於設定值時，面板上代表常用(備用)電壓異常之紅燈將持續閃爍，提醒使用者注意。

電壓過高設定值：110VAC ~ 530VAC

電壓過高復歸值：設定值-10VAC (不可調)

電壓過低設定值：80VAC ~ 470VAC

電壓過低復歸值：設定值+10VAC (不可調)

### 3.9 切換失敗告警

當ATS執行切換過程中，TC-V2控制單元會持續監測切換動作是否確實完成。當ATS無法於內定時間內完成切換動作，控制單元將每2秒重複執行一次投入指令，若連續3次皆無法令切換開關投入正確位置，此時ATS自動功能將被鎖定，不再執行任何切換動作，同時代表該位置投入狀態之指示燈將持續閃爍，面板顯示“FAIL”提醒使用者控制電路或切換機構出現問題。欲消除此一故障訊息，有下列兩種方式：

1. 利用手動把手切換至正確位置。
2. 輕按面板任一按鈕消除故障訊息。

## 第四章 操作方式

### 4.1 概述

本章將包含所有實際上操作與使用的狀況，使用者應先詳讀前面的章節且對ATS有基本的了解。

### 4.2 自動操作 (AUTO) 模式

TC-V2控制模組具備智慧型的管理系統能夠持續監測常用與備用電源的狀態，並能妥善控制切換功能。

當常用電源斷電或電壓超出預設值範圍時，控制器將自動啟動備用電源進行電源切換。而當常用電源回復正常，切換開關會將供電切換回常用電源，並執行冷卻盤車功能。

### 4.3 手動測試 (TEST) 模式

手動測試 (TEST) 模式允許使用者於常用電源正常之狀態下，模擬常用電源斷電，執行測試功能。其中又區分為兩種測試模式：

1. 有載測試(ATS主接點執行切換)
2. 無載測試(ATS主接點不進行切換)

### 4.4 參數設定模式

TC-V2控制模組之**設定鍵**具下列兩種功能：

1. 目前時間顯示
2. 參數設定操作

當使用者按下**設定鍵**時，控制模組將顯示目前時間，若連續十秒未釋放，顯示器將顯示“Ver 1.0”(表內部程式版次)2秒，然後進入程式設定模式。

於設定模式下輕按**設定鍵**即可跳至下一項次，並以上升鍵(∧)與下降鍵(∨)來設定各項次參數值。上升鍵(∧)與下降鍵(∨)具連續遞增與遞減功能。

欲結束參數設定可以輕按**設定鍵**直到顯示“END”(表示程式設定模式結束)，即可回歸正常工作模式；或直接按住**設定鍵**4秒，亦可直接結束程式設定模式。

在設定過程中若有出現錯誤或欲設定回歸出廠設定值時，僅需在系統參數設定模式中同時按下**設定鍵**、**上升鍵**(∧)與**下降鍵**(∨)四秒，直到顯示器顯示“Au.Po”，此時TC-V2將自動清除使用者之前所有設定值回到出廠設定值，但不會改變已經設定之現在時刻。(所有系統設定選項之出廠設定值，請參考系統設定項目對照表中之出廠設定值欄位)。

### 4.5 交流電壓校正程序

當ATS處於正常工作模式時，使用者可直接由顯示幕讀取即時之電壓與頻率，此電壓顯示值於出廠前已完成精確校正。但當ATS使用於高容抗或感抗性負載時，由於波形畸變失真影響，可能造成螢幕顯示值與使用者偵測儀表之間有些微差異，此時可進行電壓微調。

若欲調整螢幕顯示值與偵測儀表相同時，可進入設定模式，於參數設定2~5選項，直接輸入誤差值即可。TC-V2模組將參考所設定之誤差值，換算顯示正確之電壓值。模組內部高低電壓保護功能也將以校正後之值作為系統實際電壓，進行高低電壓監控。

### 4.6 電氣規格

項目	規格
額定電壓	250 VAC
額定電流	125 Amp
額定使用頻率	50/60Hz
構成極數	3P
切換方式	瞬間激磁機械保持
分類	CNS14437 PC級
操作壽命	全載切換6000次以上
切換電流	3.0A @ 220VAC 6.0A @ 110VAC
遙控接點容量	6A @ 277VAC Max
靜態消耗功率	<1W
操作溫度	-10°C ~ 70°C
儲存溫度	-20°C ~ 80°C
相對濕度	0 to 95%
重 量	1.8 kg ±2%

## 4.7 系統設定項目對照表

項次	內容	設定值	出廠設定值
1	ATS的電源為單相或三相?	01) 1Ø 02) 3Ø	<b>02</b>
2	常用電源V12電壓微調值設定	-99 ~ 99 V	<b>00</b>
3	常用電源V23電壓微調值設定	-99 ~ 99 V	<b>00</b>
4	常用電源V31電壓微調值設定	-99 ~ 99 V	<b>00</b>
5	備用電源V12電壓微調值設定	-99 ~ 99 V	<b>00</b>
6	TDNE 備用電源投入延時	00 ~ 99 sec	<b>10sec</b>
7	TDEN 常用電源投入延時	00 ~ 99 sec	<b>10sec</b>
8	TDES 引擎啟動延時	00 ~ 30 sec	<b>5sec</b>
9	TDEC 引擎冷卻盤車延時	00 ~ 99 sec	<b>60sec</b>
10	TD-OFF OFF位置延時	01 ~ 20 sec	<b>5sec</b>
11	常用電源過電壓設定	11 ~ 53 ( 110V ~ 530V )	<b>25 (250V)</b>
12	常用電源低電壓設定	08 ~ 47 ( 80V ~ 470V )	<b>18 (180V)</b>
13	常用電源電壓異常確認時間	00 ~ 99秒 ( 0 表示無電壓偵測功能 )	<b>10sec</b>
14	備用電源過電壓設定	11 ~ 53 ( 110V ~ 530V )	<b>25 (250V)</b>
15	備用電源低電壓設定	08 ~ 47 ( 80V ~ 470V )	<b>18 (180V)</b>
16	備用電源電壓異常確認時間	00 ~ 99秒 ( 0 表示無電壓偵測功能 )	<b>10</b>
17	設定現在時間--星期	01 ~ 07 ( 星期一 ~ 星期日 )	<b>current</b>
18	設定現在時間--小時	00 ~ 23	<b>current</b>
19	設定現在時間--分鐘	00 ~ 59	<b>current</b>
20	設定試機時間--星期	01 ~ 07 ( 星期一 ~ 星期日 )	<b>06</b>
21	設定試機時間--小時	00 ~ 23 ( 24小時制 )	<b>12</b>
22	引擎試車時間長度	00 ~ 60分 ( 0 表示無試車功能 )	<b>00</b>
23	發電機自動測試週期	01) 一星期 02) 二星期 03) 三星期 04) 四星期	<b>01</b>
24	發電機自動測試為有載或無載測試	01) 無載測試 02) 有載測試	<b>01</b>
25	手動按鈕測試時為有載或無載測試	01) 無載測試 02) 有載測試	<b>02</b>

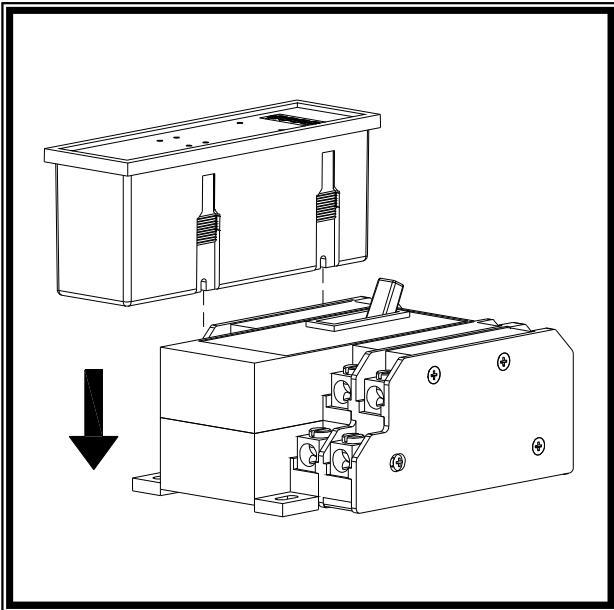
## 第五章 安裝操作說明

### 5.1 概述

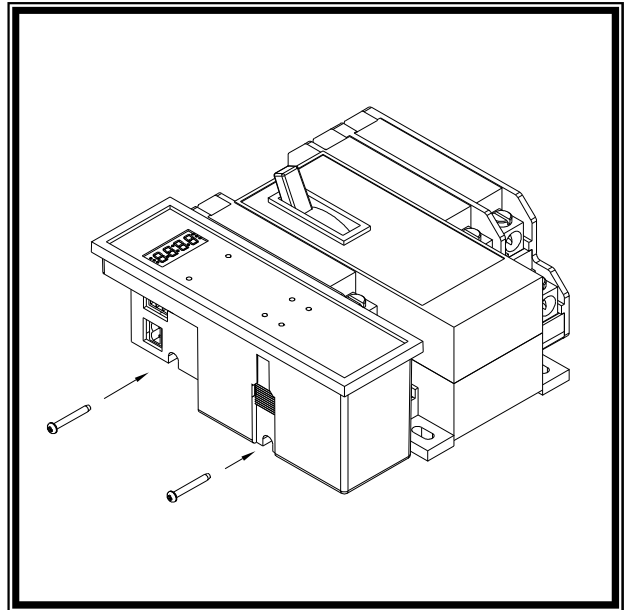
TC-V2 控制單元可依需求固定於切換開關左側或分離至面板安裝。執行安裝時請依照建議步驟進行安裝。

### 5.2 底板安裝

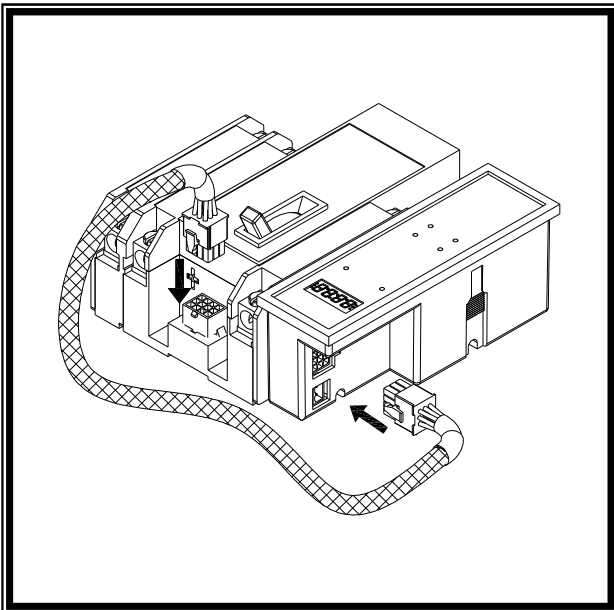
步驟一



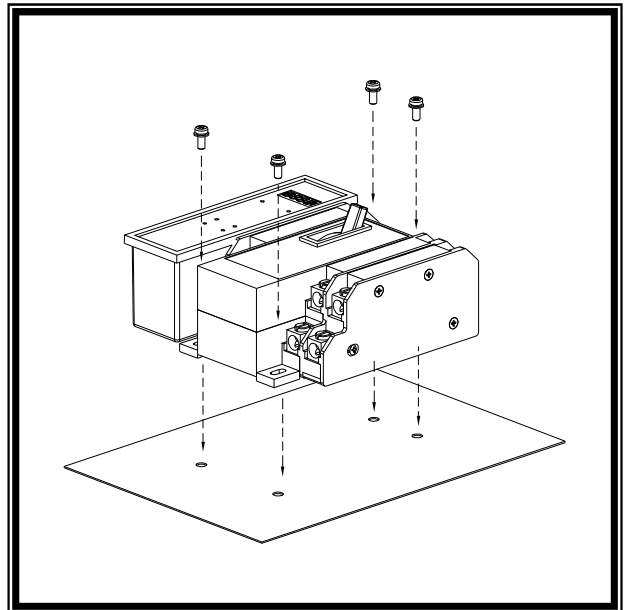
步驟二



步驟三

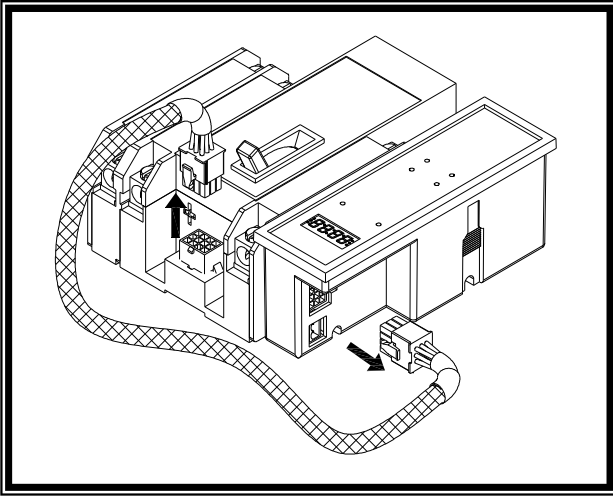


步驟四

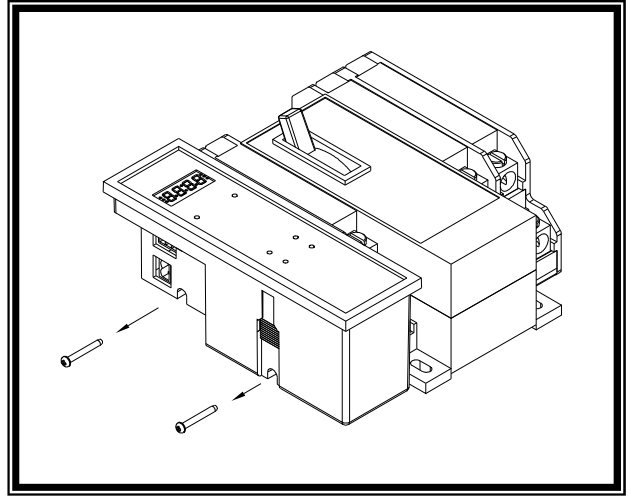


### 5.3 TC-V2控制單元面板安裝

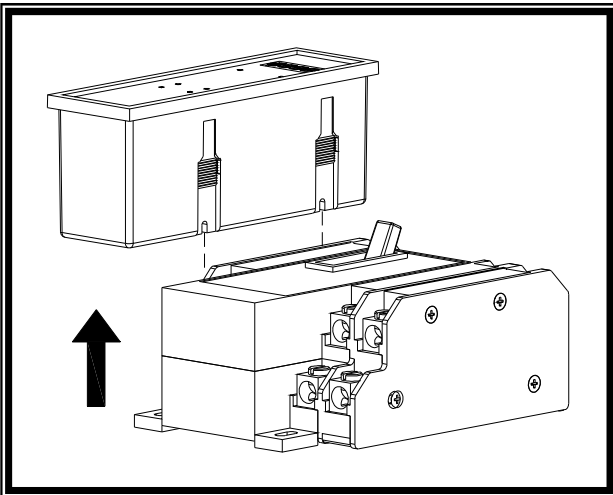
步驟一



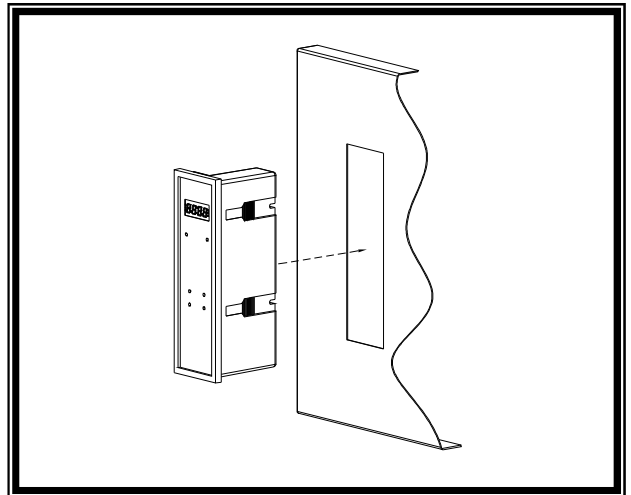
步驟二



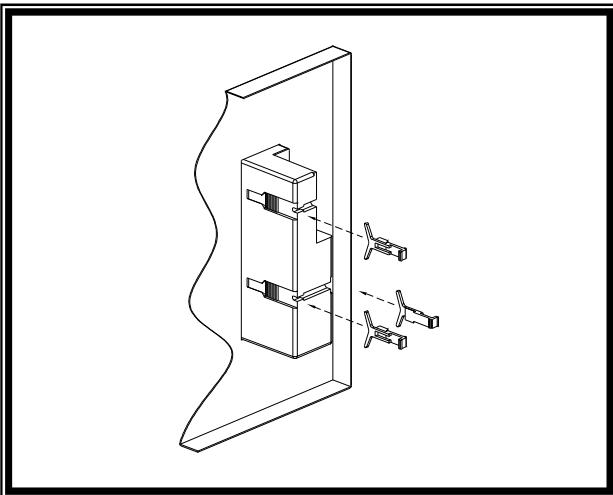
步驟三



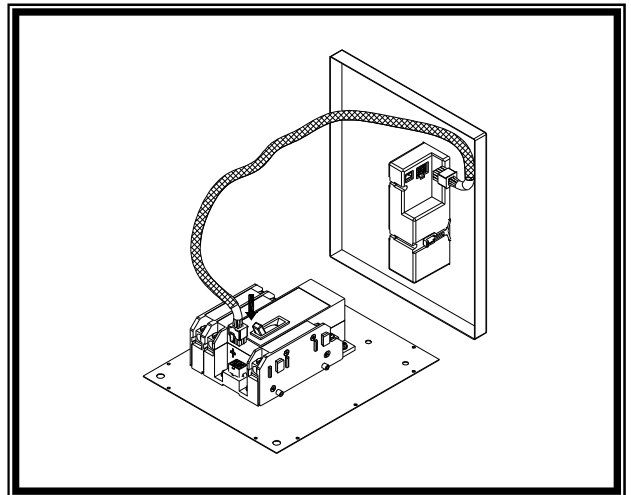
步驟四



步驟五



步驟六



第六章 標準接線圖

6.1 ATS3PC0125 標準接線圖

