

# EA04A

## 發電機自動電壓調整器使用手冊



適用於自激式無刷式發電機  
與 Basler \*VR63-4、VR63-4A 相容  
(\*本產品並非 Basler 原廠產品，但能與其相容)



**固也泰電子工業有限公司**  
**KUTAI ELECTRONICS CO., LTD.**



公司 / 高雄市前鎮區千富街 201 巷 3 號  
Tel : 07-8121771      Fax : 07-8121775      URL : <http://www.kutai.com.tw>

## 1. 規格

偵測輸入	電壓 90~132 VAC、171~264 VAC 單相 頻率 45/65 Hz	外部電壓調整	用1K Ohms 1 Watt電位器時為±15%
電源輸入	電壓 90~240 VAC、45~65 Hz 單相二線	EMI抑制	內建電磁干擾濾波器
輸出	電壓 120 VAC輸入時 最大32 VDC 240 VAC輸入時 最大63 VDC 電流 連續4A，非連續為60秒內7A 電阻 最小15 Ohm 最大100 Ohm	消耗功率	最大8 Watt
電壓調整率	<±1% (在引擎變動<4%時)	低頻保護	60 Hz系統 轉折點為 55 Hz* 50 Hz系統 轉折點為 45 Hz* (*轉折點為出廠設定值)
電壓建立	在AVR輸入端子需剩磁電壓5 VAC以上	過激磁自動關閉	激磁電壓超過100±5 VDC，則經延遲時間後自動關閉 激磁電壓超過135VDC，即立即關閉
操作溫度	-40~60°C	尺寸	100mm L * 68.5mm W * 33mm H
儲存溫度	-40~85°C	重量	230公克 ±2%
溫差穩定度	每°C變化，電壓漂移0.05%		

## 2. 接線

- 2.1 3、4 電源輸入。
- 2.2 F+、F-：勵磁線圈。
- 2.3 VAR：外部電壓調整。
- 2.4 Hz：頻率選擇(60Hz 開路，50Hz 跨接)。

## 3. V/Hz 自動關閉頻率選擇

- (1) 使用於60Hz時標示Hz之二線，必須剪斷才能於55Hz以下時關閉本調整器之輸出。
- (2) 使用於50Hz時標示Hz之二線，必須接合才能於45Hz以下時關閉本調整器之輸出。

## 4. 過激磁關閉

假如激磁電在超過 100 ± 5VDC 本調整器將依照電壓/時間曲線適時關閉，但超過130 ± 5VDC 時即刻關閉。(如圖二、低頻保護曲線)

## 5. 開機手續

- 5.1 初步設定：
  - (1) 選擇電壓：以指撥開關選擇120VAC或240VAC。
  - (2) 確定一切接線正確。
  - (3) 確認熔絲之規格。
  - (4) 將「電壓調整」鈕與「穩定調整」鈕反時針方向調至極限。

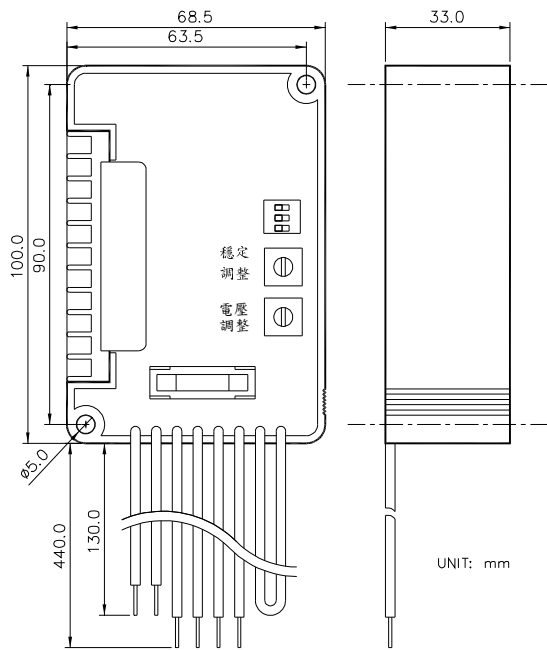
- (5) 假如使用遙控電壓電位器，則調整至中點。
- (6) 用 300VAC 表接交流輸出端，偵測交流輸出電壓。

### 5.2 系統開動：

- (1) 在無載狀態下啟動發電機，調整正確之轉速，電壓應建立於最低電壓水平，假如不能建立電壓時，參考發電機使用手冊初期激磁章。
- (2) 順時針方向緩慢調整「電壓調整」鈕達到所須額定電壓即可。

## 6. 穩定調整

- (1) 緩慢調整「穩定調整」鈕(順時針方向)可改變AVR與發電機之間的回授時間，調整過大會使電壓不穩，太小會使重載瞬間電壓變化大。
- (2) 建議以三用電錶(指針式)DCV監測 F+、F- 調整「穩定調整」使三用錶指針晃動最小即可，如此亦可改善重載時的負載電壓變動率。

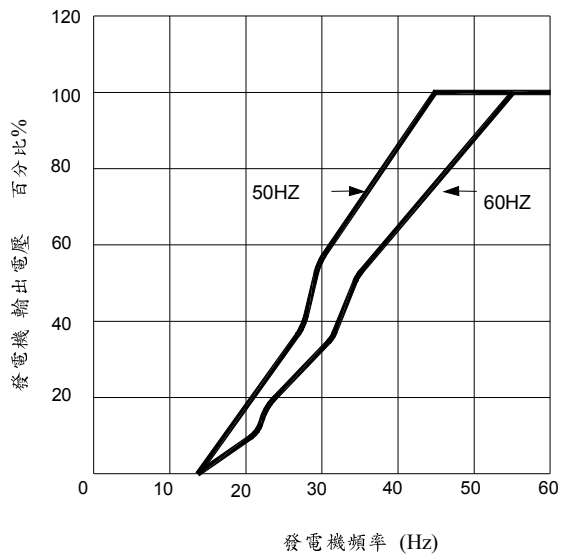


圖一 尺寸圖

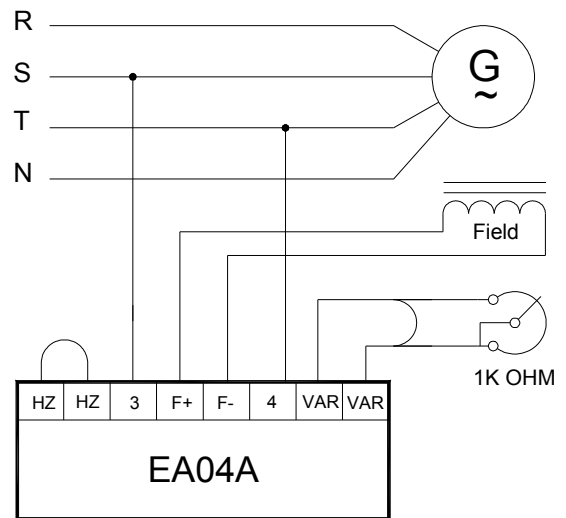
外型尺寸 (如圖一)

穩壓器可裝設於發電機組任何適當位置，其外型與固定孔徑。

**注意!!** 使用高阻計或耐壓測試器測量前，須先將 AVR 連接線拆離，避免高壓損壞 AVR.



圖二 低頻動作曲線



1. 將標示 Hz 引線切斷時為 60Hz.
2. 外部調整電阻 1000 ohms 時，可調範圍  $\pm 15\%VAC$ .

圖三 接線圖

## 7. 故障排除表

現象	原因	對策
剩餘電壓無輸出	發電機至 3、4 端之電壓低於5VAC	檢查是否正確接線，以外部 DC 電力作短暫激磁，依發電機使用手冊之作法
	F+、F-沒接妥	連接 F+、F-
	電源輸入端沒接妥	連接 3、4
	熔絲斷或接觸不良	更換熔絲5A 250VAC
	本調整器不良	更換本調整器
	發電機不良	請教發電機廠商
輸出電壓過低	不正確接線	檢查是否依正確接圖接線
	電壓調整器調整太低	順時針旋轉電壓鈕至所需
	遙控電壓調整鈕調整太低	順時針調整至所需
	本調整器不良	更換本調整器
輸出電壓過高	電壓調整調至太高	逆時針調整至所需
	遙控電壓調整鈕調至太高	逆時針調整至所需
輸出電壓不能調整	本調整器不良	更換本調整器

※ 請用原廠備份保險絲。

※ 產品的性能、規格及外觀，若有改良而無法預先告知變更，敬請諒解。