

VSS3P0800

MCCB 型發電機電壓選擇開關

單 Y 接線：額定電流 400 Amp 雙 Y 接線：額定電流 800 Amp

台灣專利字號 新型第 M366752 號

美國專利字號 8,089,252 B2

中國專利字號 ZL 2009 2 0145722. 0

VSS 發電機電壓選擇開關簡介

固也泰最新設計之 VSS 電壓選擇開關是目前市場上唯一針對發電機內部繞組單 Y 串接與雙 Y 並接需求所研發之切換裝置。

透過旋轉把手操作，使用者僅需幾秒時間即可將發電機內部繞組在單 Y 與雙 Y 系統間互相轉換，大幅節省系統更換所需耗費之工時，並能避免人為配接錯誤發生。

除此之外，VSS 開關更能自動依單 Y 與雙 Y 系統不同之供電電流提供正確的過電流保護功能，毋需額外加裝負載開關，特別適用於發電機出租市場使用。



特色

- 具高短路啟斷容量
- 具過電流保護裝置(OCPD)
- 一體成形絕緣把手作手動切換
- 具有機械連鎖裝置
- 具切換位置指示與輔助接點輸出
- 以連接器(Plug-In Connector)快速連結周邊設備

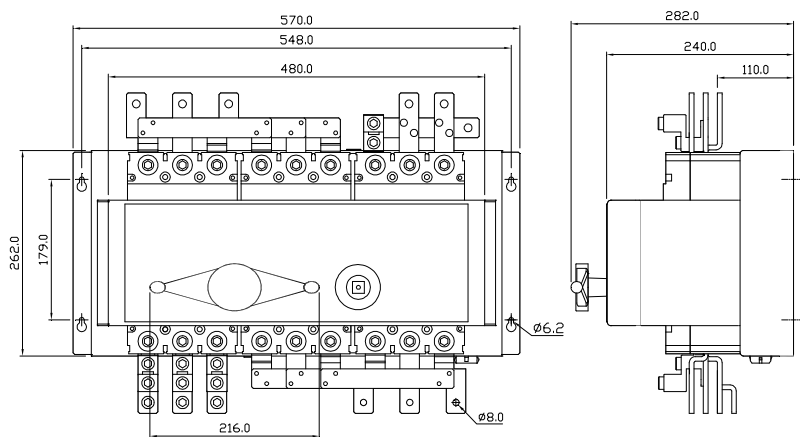
VSS 之額定電流及額定啟斷容量表

VSS 開關位置	極數	額定電流(A) 週圍溫度 40°C	交流額定啟斷容量 Sym r.m.s(KA) IEC 60947-2 Icu/Ics					
			240V	380V	415V	440V	500V	690V
Y	3P	400	30	25	25	25	15	--
YY	3P	800	30	25	25	25	15	--

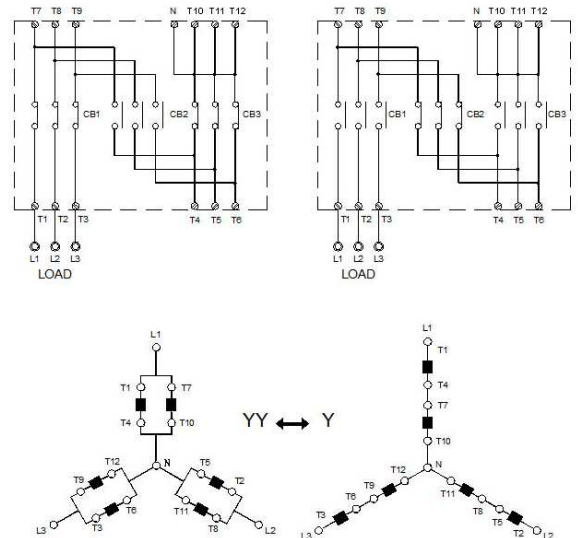
物理特性

尺寸 570.0(L) x 262.0(W) x 282.0(H) mm 重量 28.85 Kg ±2%

圖示與尺寸 (單位 : mm)



配線參考圖



固也泰電子工業有限公司
KUTAI ELECTRONICS INDUSTRY CO., LTD.



電話: 07-8121771 傳真: 07-8121775 海外來電請撥: +886-7-8121771
公司地址: 台灣高雄市前鎮區千富街 201 巷 3 號 (郵遞區號 806-64)
詳細規格與使用說明下載請至 <http://www.kutai.com.tw>