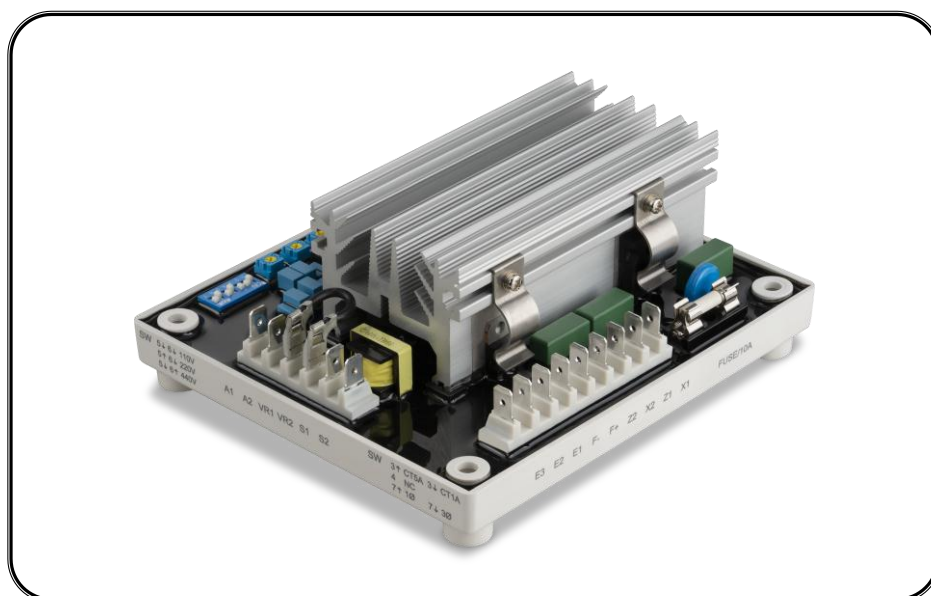


ADVR-083-400HZ

發電機自動電壓調整器使用手冊



400Hz 中頻泛用型 8Amp 類比 / 數位 · 單相/三相測量電壓
適用於自勵式、輔助繞組或永磁式(PMG)無刷發電機自動電壓調整器

適用於航空 · 軍事規格及一般中頻 400Hz 自激式無刷式發電機



固也泰電子工業有限公司
KUTAI ELECTRONICS INDUSTRY CO., LTD.

電話：07-8121771 傳真：07-8121775 網址：www.kutai.com.tw
公司地址：台灣高雄市前鎮區千富街 201 巷 3 號 (郵遞區號 806-037)

ISO 9001
ETC

第一章 規格

測量電壓輸入 (E1、E2、E3) 平均值讀取

電壓及頻率以指撥開關設定

單相 (E1、E2) / 三相 (E1、E2、E3)
90 – 130 Vac @ 110 Vac
180 – 260 Vac @ 220 Vac
340 – 520 Vac @ 440 Vac
頻率 320 – 420 Hz

主電源輸入 (X1、X2、Z2)

電壓 60 – 300 Vac 單相/三相
單相 (X1、X2) / 三相 (X1、X2、Z2)
頻率 40 – 500 Hz

輔助電源輸入 (Z1、Z2)

電壓 60 – 300 Vac 單相二線
頻率 40 – 500 Hz

勵磁輸出 (F+、F-)

110V 單相	連續	63 Vdc	8A
	最大	90 Vdc	10A 10 秒
220V 單相	連續	125 Vdc	8A
	最大	180 Vdc	10A 10 秒
220V 三相	連續	150 Vdc	8A
	最大	215 Vdc	10A 10 秒
勵磁阻抗	最小	15Ω、最大	100Ω @ 220V
保險絲規格	5 x 20mm 10A 慢熔型		

外部電壓調整 (VR1、VR2)

最大 +/- 10% @ 1 KΩ 1 watt 電位器

電流補償輸入 (S1、S2)

CT N:5A 或 N:1A 以指撥開關設定 容量大於 5VA
靈敏度 +/- 7% @ PF +/- 0.5
變化量可由 Droop 調整

類比電壓輸入 (A1、A2)

輸入阻抗 大於 2 KΩ
輸入範圍 +/- 5 Vdc or 0 – 10 Vdc
靈敏度 每 1 Vdc 最大變化 5%
變化量可由 Trim 調整

電壓建立

電源輸入剩磁電壓必須大於 5 Vac 25 Hz 以上

電壓緩慢建立時間

4 秒 +/- 10%

電壓調整率

小於 +/- 0.5% (頻率變動在 4%內)

反應時間

小於 20 ms

EMI

內建電磁干擾濾波器

靜態消耗功率

最大 6 watts

低頻保護 (出廠設定)

400 Hz 系統 轉折點為 360 Hz

過勵磁電壓保護

電源輸入的 25 – 105% (可由 OE 調整)
延時 10 秒，此功能不使用時將 OE 順時針調至最大

電壓溫度飄移

-40 至 +70 °C，小於 3%

低頻轉折點溫度飄移

-40 至 +70 °C，小於 +/- 0.1 Hz

工作環境

操作溫度 -40 至 +60 °C
儲存溫度 -40 至 +85 °C
相對濕度 95%以下
振動 5.5 Gs @ 60 Hz

尺寸

150.0 (L) x 135.0 (W) x 61.0 (H) mm
5.91 (L) x 5.31 (W) x 2.40 (H) inch

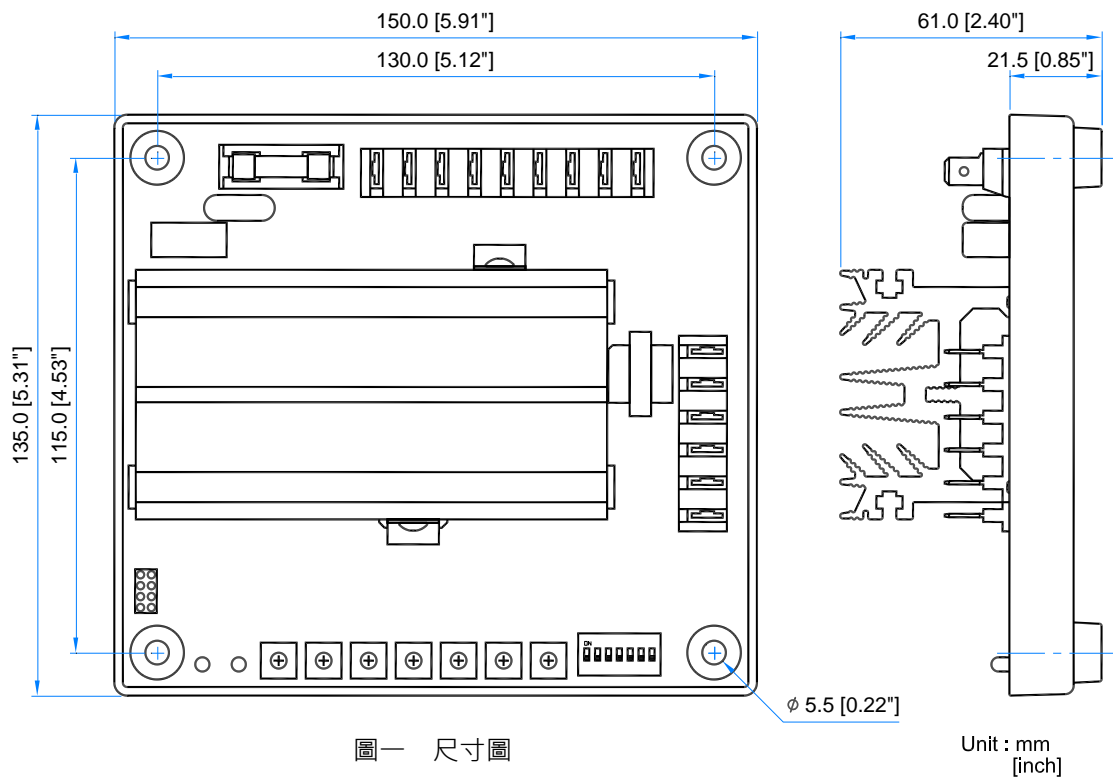
重量

750 g +/- 2%
1.654 lb +/- 2%

注意!!

啟動前請務必檢查測量電壓設定值是否正確(指撥開關 SW5 和 SW6)，以免造成 AVR 永久損壞

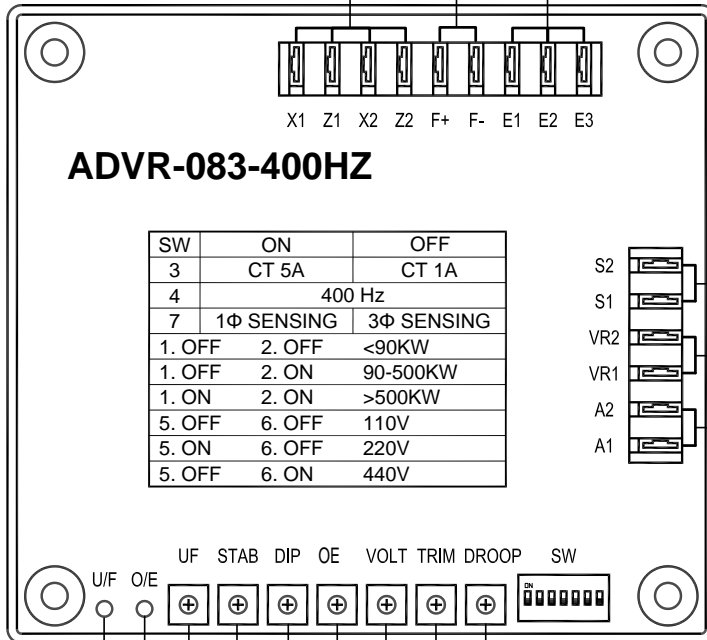
第二章 外型 / 尺寸 / 安裝示意圖



第三章 指示燈與電位器調整

X1、X2：單相電源輸入
 Z1、Z2：輔助電源輸入
 X1、X2、Z2：三相電源輸入
 註：X1與Z1為共點(內部已短路)

F+、F-：磁場輸出
 連接發電機磁場
 E1、E2：單相測量電壓輸入
 E1、E2、E3：三相測量電壓輸入
 單相/三相 由指撥開關 7 設定



S1、S2：電流補償輸入
 PF +/- 0.5 對應 7% 壓降，最大
 輸入 1A 或 5A，由指撥開關 3
 設定
 VR1、VR2：外接 VR 輸入
 不使用需短路
 A1、A2：類比電壓補償輸入
 輸入範圍 +/- 5 Vdc 或 0 - 10
 Vdc

U/F：低頻保護指示燈
 當低頻保護動作時亮起

O/E：過勵磁電壓保護指示燈
 當磁場輸出電壓超過設定值時，
 此燈號會亮起，如連續超過10秒後
 則會降低磁場輸出

UF：低頻保護調整
 400 Hz 系統：320 - 400 Hz
 可調

STAB：穩定調整
 穩定調整範圍由指撥開關 1、2 設定

DROOP：電流補償電壓下垂調整

TRIM：類比電壓輸入調整

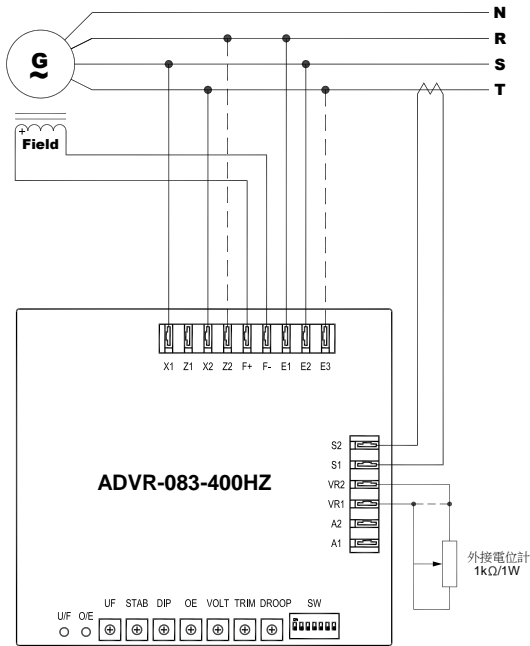
VOLT：電壓調整
 電壓調整範圍由指撥開關 5、6 設定

OE：過勵磁電壓保護調整
 調整範圍：電源輸入的 25 - 105%
 順時針最大為關閉保護

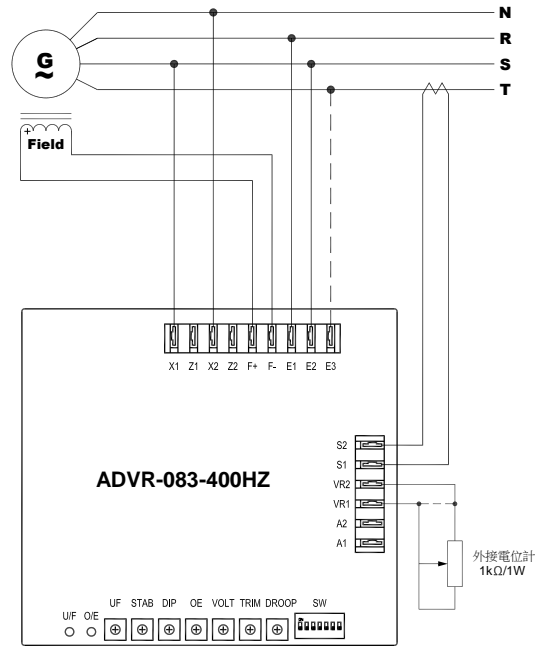
DIP：低頻保護電壓下垂率調整
 當頻率低於低頻保護轉折點時，電壓
 下降比例可由DIP調整，調整範圍為
 3 - 6 V/Hz

第四章 接線圖

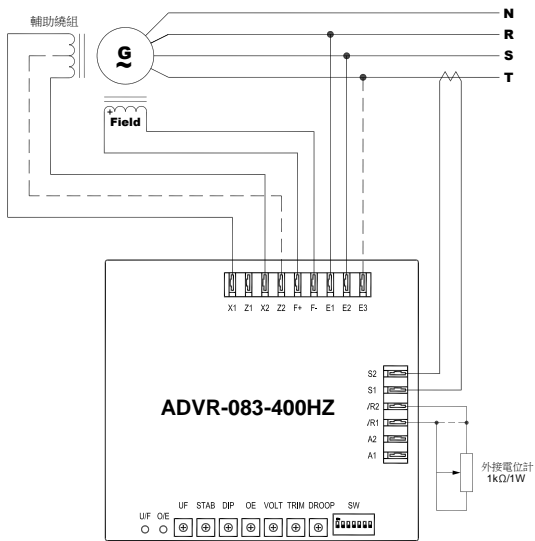
虛線表示三相其中一個輸入，單相輸入時請勿接虛線



圖三 自動式 110/220 Vac 單相/三相測量



圖四 自動式 380/440 Vac 單相/三相測量



圖五 輔助繞組 110/220/440 Vac 單相/三相測量

注意!!

1. 使用高阻計或耐壓測試器測量前，須先將 AVR 連接線拆離，避免高壓損壞 AVR。
2. 不恰當之低頻保護調整，可能於負載變動下，導致機組輸出電壓下降或不穩定，非必要請勿隨意調整 U/F 旋鈕設定。
3. AVR 併聯使用時，應關閉過勵磁保護功能。

※ 僅能使用本說明書指定類型和額定值的保險絲做更換。

※ 產品的性能、規格及外觀，若有改良而無法預先告知變更，敬請諒解。