

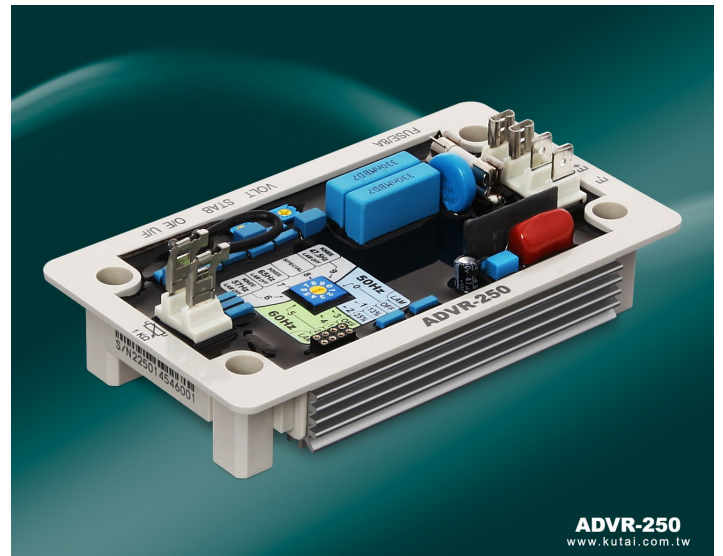
ADVR-250

具類比 / 數位 · 單相測量發電機自動電壓調整器

相容於 Leroy Somer R250/R230 AVR

特色

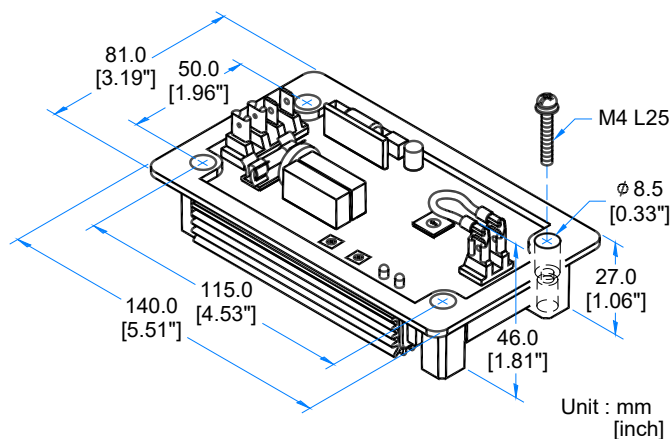
- 體積小、重量輕、耐候性強，全新設計可耐嚴苛環境
- 創新鋁製外殼，增強散熱效果
- 具 LAM(Load Acceptance Module)功能
- 具電壓緩慢建立功能
- 具勵磁限電流保護功能
- 數位化低頻保護電路，消除溫度飄移
- 具 EMI 抑制功能
- 具高遮斷容量熔絲保護
- 新式數位化偵測電壓與低頻保護電路設計能有效改善輸出電壓及低頻轉折點受溫度變化的飄移



電氣規格

測量與電源輸入	電壓 85 – 140 Vac 單相二線	電壓緩慢建立時間	3 秒 +/-10%
(平均值讀取)	頻率 50/60 Hz 以電位器設定	反應時間	小於 20 ms
勵磁輸出	120V 單相輸入 連續 63 Vdc 3.5A 最大 110 Vdc 5A 10 秒	EMI 抑制	內建電磁干擾濾波器
	勵磁阻抗 最小 18 Ω 最大 100 Ω	靜態消耗功率	最大 4 watts
	保險絲規格 5 x 20 mm 8A 慢熔型	低頻保護 (出廠設定)	50Hz 系統轉折點為 48Hz 60Hz 系統轉折點為 58Hz
外部電壓調整	最大 +/-14% @ 1 KΩ 1 watt 電位器	勵磁限電流保護	勵磁電流 5A +/-10%
電壓調整率	小於 +/-0.5% (頻率變動在 4%內)	電壓溫度飄移	-40 至 +70 °C · 小於 3%
電壓建立	電源輸入剩磁電壓 5Vac 25Hz 以上	低頻轉折點溫度飄移	-40 至 +70 °C · 小於 0.1Hz

圖示與尺寸



工作環境

操作溫度	-40 至 +70 °C
儲存溫度	-40 至 +85 °C
相對溼度	95%以下
振動	5.5 Gs @ 60 Hz

物理特性

尺寸	140.0 (L) x 81.0 (W) x 46.0 (H) mm 5.51 (L) x 3.19 (W) x 1.81 (H) inch
重量	300 g +/-2% 0.66 lb +/-2%

配件

M4L25 螺絲包	x 4
6.35 mm 旗型端子	x 1
6.35 mm 對接 PIN	x 2

* 內容述及製造商名稱及型號僅供參考，非該製造商所生產之產品。