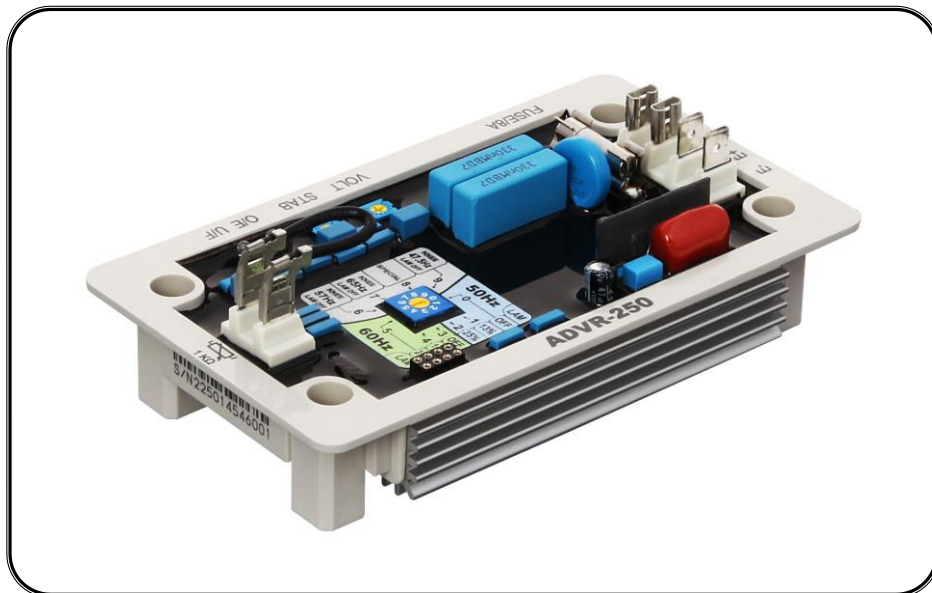


ADVR-250

發電機自動電壓調整器使用手冊



類比 / 數位 · 單相測量 · 勵磁電流 3.5 Amp 適用於無刷發電機自動穩壓器
相容於 Leroy Somer* R250 / R230, AVR

* 內容述及製造商名稱及型號僅供參考，非該製造商所生產之產品。



固也泰電子工業有限公司
KUTAI ELECTRONICS INDUSTRY CO., LTD.

電話：07-8121771 傳真：07-8121775 網址：www.kutai.com.tw
公司地址：台灣高雄市前鎮區千富街 201 巷 3 號 (郵遞區號 806-64)

ISO 9001
ETC

第一章 規格

測量與電源輸入 (0V、110V) 平均值讀取

電壓 85 – 140 Vac 單相二線
 頻率 50/60 Hz (以電位器設定)

勵磁輸出 (E+、E-)

120V 單相 連續 63 Vdc 3.5A
 最大 110 Vdc 5A 10 Sec

勵磁阻抗 最小 18Ω、最大 100Ω

保險絲規格 5 x 20mm 8A 慢熔型

外部電壓調整 (1 KΩ)

最大 +/- 14% @ 1 KΩ 1 watt 電位器

電壓調整率

小於 +/- 0.5% (頻率變動在 4%內)

電壓建立

電源輸入剩磁電壓 5 Vac 25 Hz 以上

電壓緩慢建立時間

3 秒 +/- 10%

反應時間

小於 20 ms

EMI 抑制

內建電磁干擾濾波器

靜態消耗功率

最大 4 watts

低頻保護 (出廠設定)

50 Hz 系統 轉折點為 48 Hz

60 Hz 系統 轉折點為 58 Hz

勵磁限電流保護

勵磁電流 5 A +/- 10 %

電壓溫度飄移

-40 至+70 °C · 小於 3%

低頻轉折點溫度飄移

-40 至+70 °C · 小於 +/- 0.1 Hz

工作環境

操作溫度 -40 至+70 °C

儲存溫度 -40 至+85 °C

相對濕度 95%以下

振 動 5.5 Gs @ 60 Hz

尺 寸

140.0 (L) x 81.0 (W) x 46.0 (H) mm

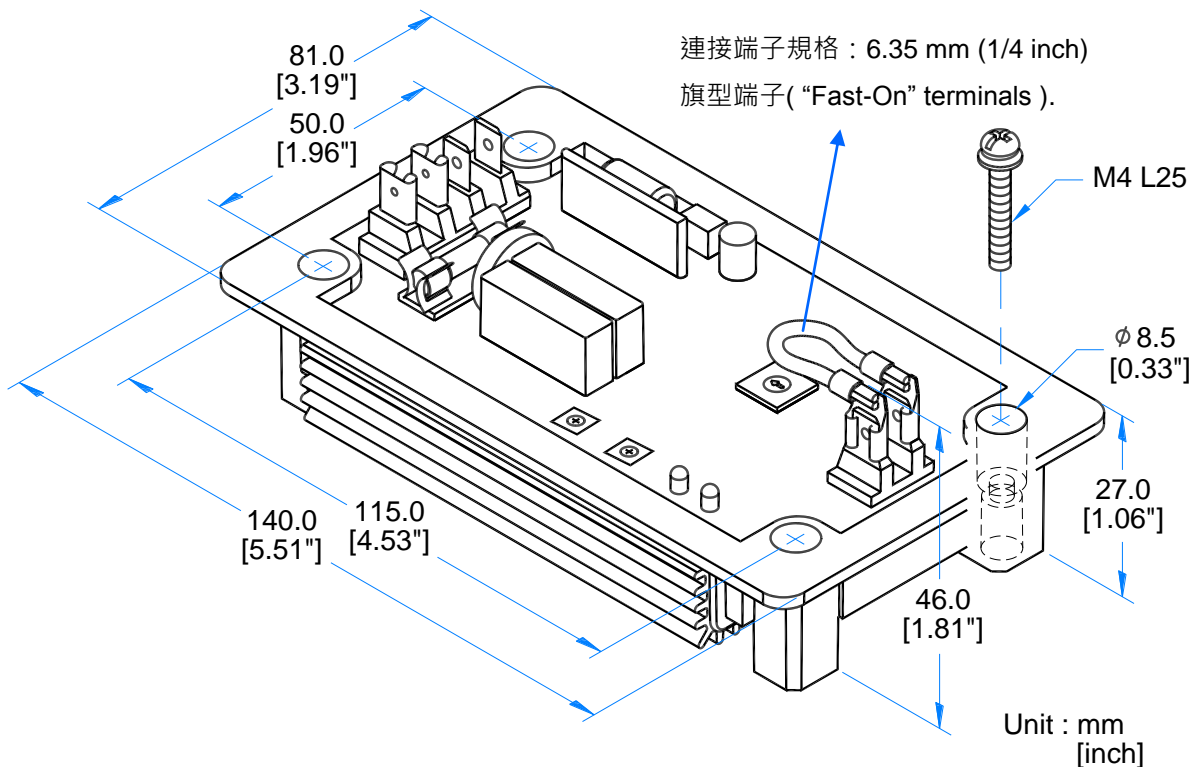
5.51 (L) x 3.19 (W) x 1.81 (H) inch

重 量

300 g +/- 2%

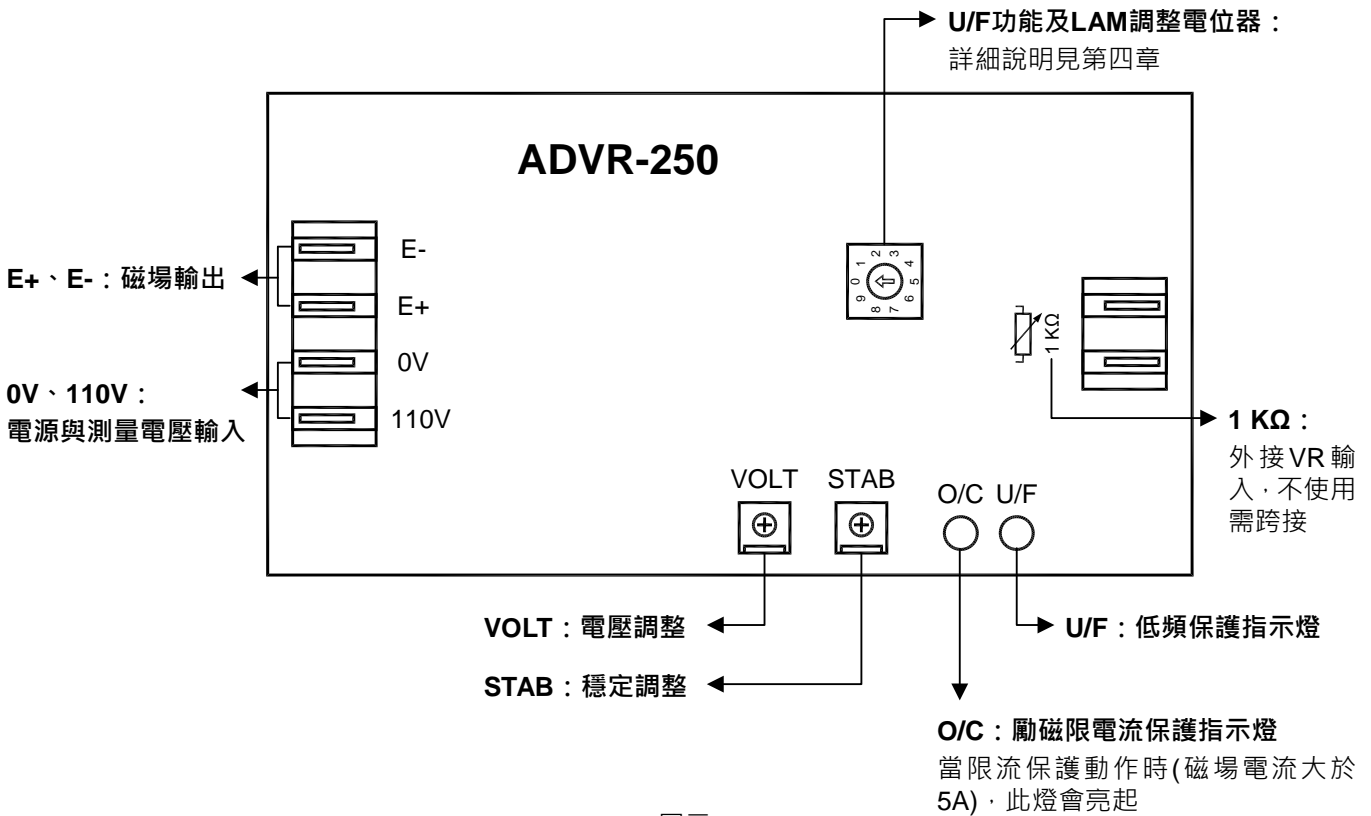
0.66 lb +/- 2%

第二章 外型 / 尺寸 / 安裝示意圖



圖一 尺寸圖

第三章 電位器調整



圖二

* 勵磁限電流保護 (O/C)

當磁場電流增加且超過 5A 輸出時，AVR 會降低磁場輸出來限制磁場電流，這時發電機輸出電壓會處於極不穩定的狀態(負載越大電壓越低)，過電流保護並不會中斷磁場輸出。

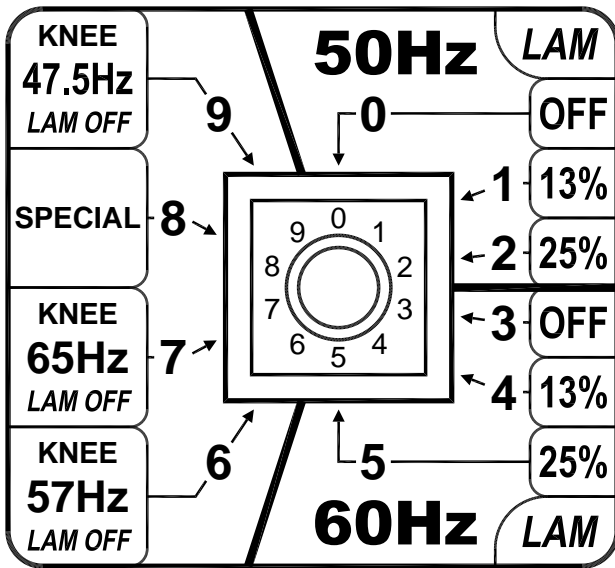
* LAM (Load Acceptance Module) 概述

當發電機瞬間加載時(40%發電機容量以上)，此時電壓與引擎轉速會隨之降低，在電壓與轉速恢復過程中，會產生電壓與引擎轉速震盪的情況，為減少震盪幅度，於加載後引擎轉速滑落時，降低發電機總輸出功率並延時平滑恢復，使電壓與引擎轉速可以平滑恢復，所以低頻轉折點會設定為低於額定頻率的 2 Hz。

LAM 的下降比例為 13% 與 25% 可選擇，如發電機為流體(水力)帶動，則建議不要使用 LAM 功能。

第四章 低頻保護(U/F)及 LAM 功能選擇

低頻保護與 LAM 功能皆由電位器做調整



圖三

注意!!

電位器設定需對應額定工作頻率，設定錯誤有可能會造成發電機損壞。

50 Hz 系統

- 0：低頻轉折點為 48 Hz · LAM 功能關閉 · 適用瞬間加載 40%以下發電機容量負載。
- 1：低頻轉折點為 48 Hz · LAM 功能開啟(13%) · 適用瞬間加載 40 – 70%發電機容量負載。
- 2：低頻轉折點為 48 Hz · LAM 功能開啟(25%) · 適用瞬間加載 70%以上發電機容量負載。

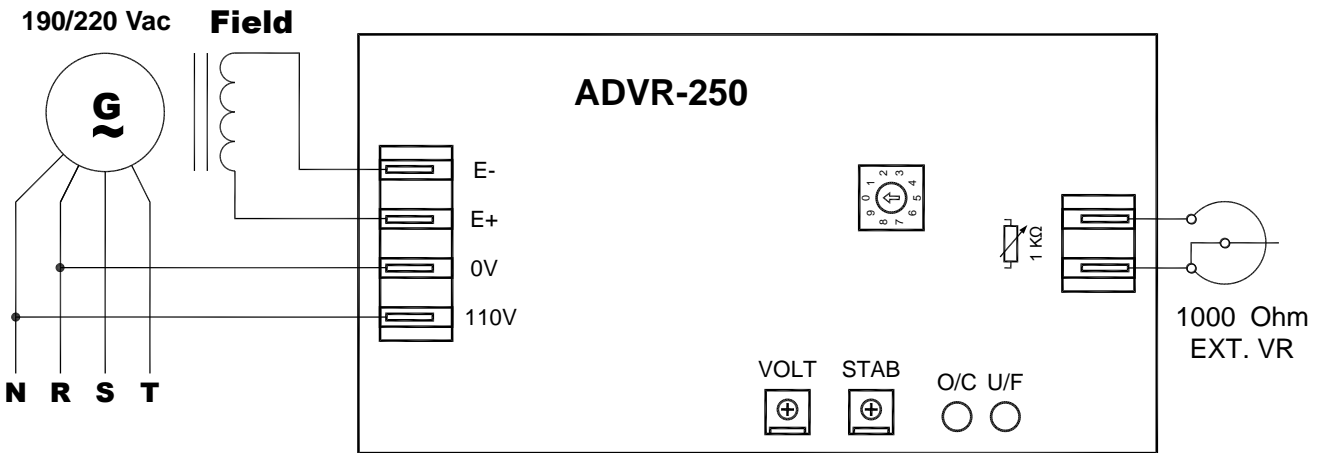
60 Hz 系統

- 3：低頻轉折點為 58 Hz · LAM 功能關閉 · 適用瞬間加載 40%以下發電機容量負載。
- 4：低頻轉折點為 58 Hz · LAM 功能開啟(13%) · 適用瞬間加載 40 – 70%發電機容量負載。
- 5：低頻轉折點為 58 Hz · LAM 功能開啟(25%) · 適用瞬間加載 70%以上發電機容量負載。

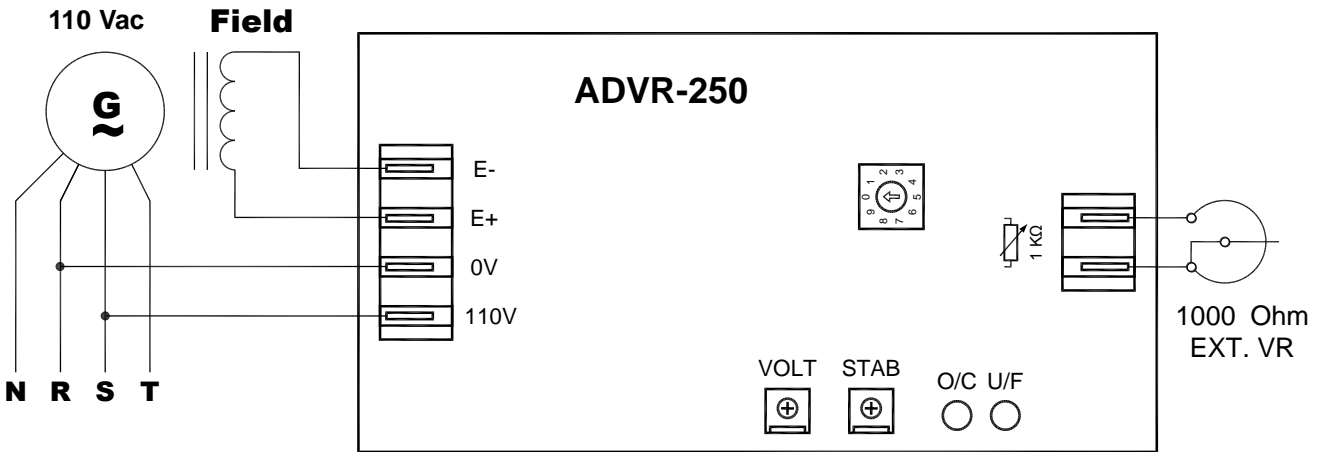
特殊系統

- 6：低頻轉折點為 57 Hz · LAM 功能關閉 · 在負載時引擎轉速變化可能大於 2 Hz。
- 7：低頻轉折點為 65 Hz · LAM 功能關閉。
- 8：工廠目前設定低頻轉折點為 48 Hz · LAM 功能關閉 · 此選項提供特殊項目 · 此項目必需另外訂購 · 並於出廠時設定。
- 9：低頻轉折點為 47.5 Hz · LAM 功能關閉 · 在負載時引擎轉速變化可能大於 2 Hz。

第五章 接線圖



圖四



圖五

注意!!

1. 使用高阻計或耐壓測試器測量前，須先將 AVR 連接線拆離，避免高壓損壞 AVR.
2. 不恰當之低頻保護調整，可能於負載變動下，導致機組輸出電壓下降或不穩定，非必要請勿隨意調整 U/F 旋鈕設定.

- ※ 僅能使用本說明書指定類型和額定值的保險絲做更換。
- ※ 產品的性能、規格及外觀，若有改良而無法預先告知變更，敬請諒解。