

ATS-245 (系统电压 AC 200V / 220V / 240V 专用)

ATS-385 (系统电压 AC 380V / 415V 专用)

ATS-465 (系统电压 AC 440V / 460V / 480V 专用)

可程序自动切换开关(ATS)控制器、LED 显示设计

特色

- 微电脑程控·Polycarbonate 面板设计
- 体积小、人性化七段 LED 显示
- 可直接于面板设定参数·并自动储存在内存·不因断电而遗失
- 常用与备用电源全相电压及频率监控、显示与保护
- 具切换失败告警、切换前预警、自动测试前预警或紧急电源投入告警输出
- [可选配固也泰通讯模块实现远程监控](#) *1
- 选配固也泰通讯模块可透过智能型手机执行远距监控与操作
- 可设定 1 至 4 周定时引擎自动运转测试
- 内建常用与备用电源侧电源噪声滤波



ATS-245 / ATS-385 / ATS-465
www.kutai.com.tw

*1 选配 KCU-40 时，系统电压需为 180Vac 以上。

人性化七段 LED 状态显示

- 显示三相实时电压及频率
- OFF 模式下显示目前时间
- TDEN / TDNE / TDEC / TDES / TDOFF 时间倒数计时
- 显示系统内部参数设定
- 显示目前处于自动 / OFF / 测试状态指示
- 过 / 低电压&频率告警显示(常用侧与备用侧)
- 图形显示实时电源供载回路

电气规格

AC 电压适用范围	ATS-245 160 – 290 Vac
	ATS-385 300 – 490 Vac
	ATS-465 350 – 530 Vac
额定频率	50/60 Hz
遥控启动接点容量	7A @ 250 Vac Max.
常用侧投入接点容量	5A @ 250 Vac Max.
备用侧投入接点容量	5A @ 250 Vac Max.
告警输出接点容量	7A @ 250 Vac Max.

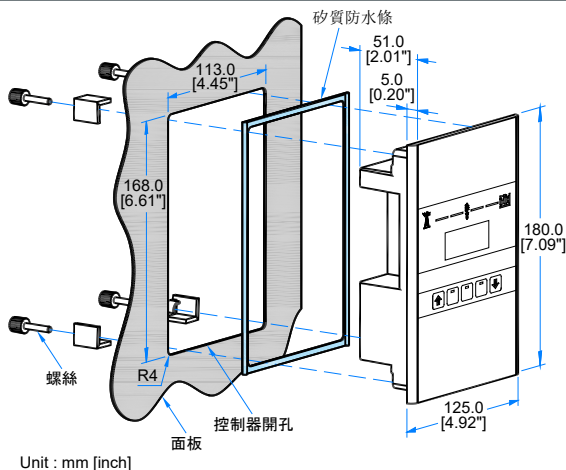
全相电压与频率监测

电压过高设定范围	ATS-245 210 – 290 Vac
	ATS-385 390 – 490 Vac
	ATS-465 450 – 530 Vac
电压过低设定范围	ATS-245 160 – 230 Vac
	ATS-385 300 – 410 Vac
	ATS-465 350 – 470 Vac
频率过高设定范围	51 – 75 Hz
频率过低设定范围	40 – 59 Hz

定时器可调范围

TDNE 备用电源投入延时	0 – 250 秒
TDES 引擎启动延时	0 – 30 秒
TDEN 常用电源投入延时	0 – 999 秒
TDEC 引擎冷却运转延时	0 – 250 秒
TDOFF 中性点切换延时	0 – 99 秒
引擎启动测试时间	0 – 99 分
引擎自动启动测试周期	1 – 4 周

图示与尺寸



工作环境

操作温度	-20 至 +60 °C
储存温度	-30 至 +80 °C
相对湿度	90%以下

物理特性

盘面开孔尺寸	168.0 x 113.0 +/-0.5 mm
尺寸	180.0 (L) x 125.0 (W) x 51.0 (H) mm
重量	890 g +/-2%