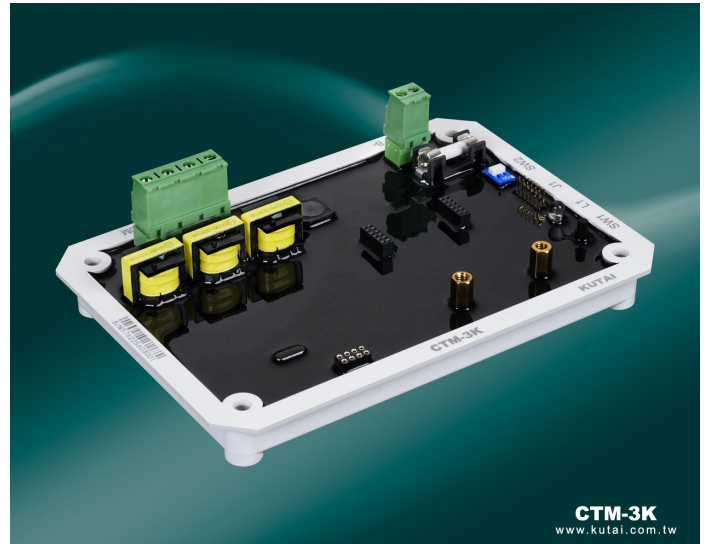


CTM-3K

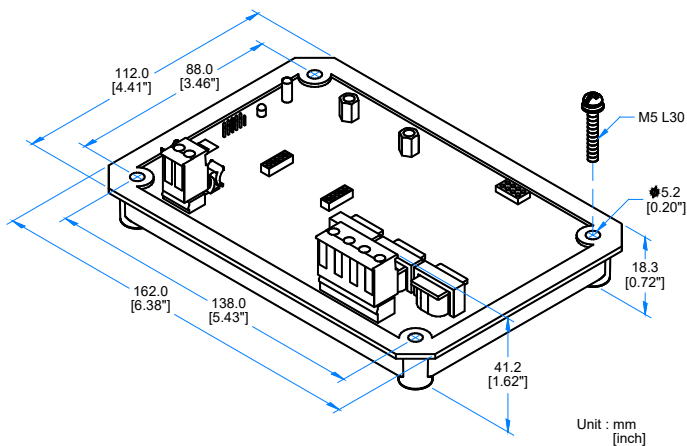
固也泰控制单元专用电流暨 KCU 通讯模块接口

特色

- 电流侦测与通讯模块接口一体化，节省空间与材料成本
- 适用于单相与三相电源系统，提供负载电流显示
- 比流器一次侧电流 50 – 3000A，二次侧电流 1A 或 5A 可选择
- 具空载电流归零校正按钮
- 安装完成自动联机侦测显示，毋需设定操作
- 最多可同时安装二台 **KCU 模块** 进行远程通信
- 通讯连接线具防呆塞孔设计，避免反接
- 电源与联机状态指示灯
 - 绿灯恒亮：直流电源供电中
 - 红灯恒亮：与控制器联机中断
 - 绿灯闪烁：正常工作中 (CT 二次侧比值 1A)
 - 红灯闪烁：正常工作中 (CT 二次侧比值 5A)



图示与尺寸



电气特性

| | |
|---------|--------------------|
| 输入电源 | 9 至 36Vdc |
| 显示电流 | 50 至 3000A +/-1.5% |
| 静态消耗 | 1W 以下 @ 12Vdc |
| CT 额定负荷 | 大于 5VA |

物理特性

| | |
|----|---|
| 尺寸 | 162.0 (L) x 112.0 (W) x 41.2(H) mm 6.38 (L) x 4.41 (W) x 1.62 (H) inch |
| 重量 | 329 g +/-2% (0.73 lb +/-2%) |

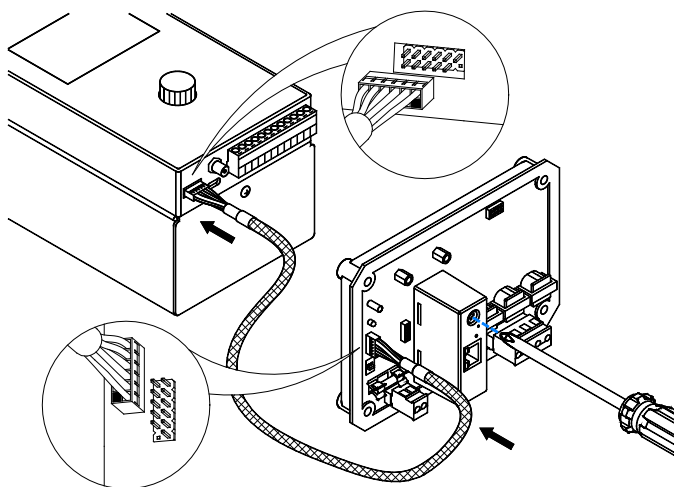
工作环境

| | |
|------|--------------|
| 操作温度 | -20 至 +60 °C |
| 储存温度 | -30 至 +80 °C |
| 相对湿度 | 95%以下 |

配件

| | | |
|--------------------|-------------|-----|
| 标准配件 HU-050-KCU-09 | 500 mm 连接线 | 1 条 |
| 选购配件 HU-100-KCU-09 | 1000 mm 连接线 | |

接线示意图



CTM-3K 安装步骤

1. 将 CTM-3K 安装固定于电气箱体适当位置
2. 负载比流器采三相四线式 CT 接法，连接于 CTM-3K 美规输入端子
3. 依 CT 二次侧比值正确设定为 1A 或 5A
4. 将 KCU-XX 模块锁接于通讯插槽上，两组插槽无顺序分别，可自由使用（无 KCU 模块需求者可略过）
5. 配接通讯连接线与控制单元链接，通讯线插座具防呆设计
6. 连接直流电源（9 - 36 Vdc）提供 CTM-3K 工作电源，正负极性不可反接
7. 于控制单元设定 CT 电流比值