

CTM-3K

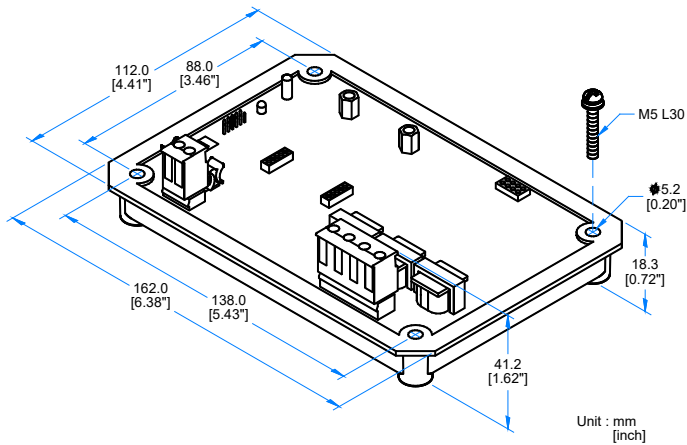
固也泰控制單元專用電流暨 KCU 通訊模組介面

特色

- 電流偵測與通訊模組介面一體化，節省空間與材料成本
- 適用於單相與三相電源系統，提供負載電流顯示
- 比流器一次側電流 50 - 3000A，二次側電流 1A 或 5A 可選擇
- 具空載電流歸零校正按鈕
- 安裝完成自動連線偵測顯示，毋需設定操作
- 最多可同時安裝二台 **KCU 模組** 進行遠端通訊
- 通訊連接線具防呆塞孔設計，避免反接
- 電源與連線狀態指示燈
 - 綠燈恆亮：直流電源供電中
 - 紅燈恆亮：與控制器連線中斷
 - 綠燈閃爍：正常工作中 (CT 二次側比值 1A)
 - 紅燈閃爍：正常工作中 (CT 二次側比值 5A)



圖示與尺寸



電氣特性

輸入電源	9 - 36Vdc
顯示電流	50 - 3000A +/- 1.5%
靜態消耗	1W 以下 @ 12Vdc
CT 額定負荷	大於 5VA

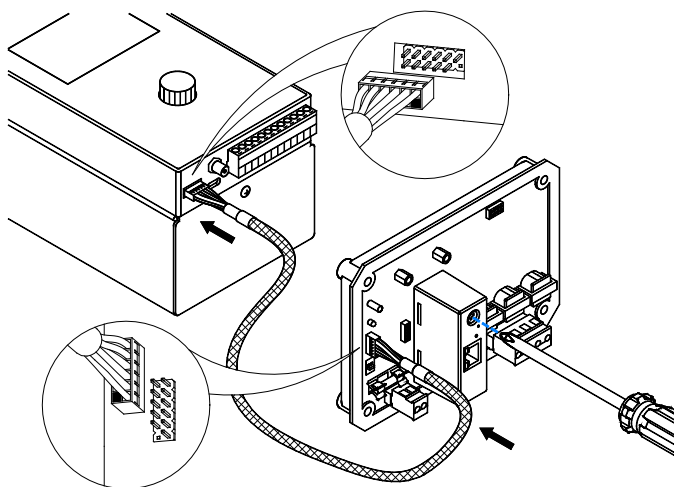
物理特性

尺寸	162.0 (L) x 112.0 (W) x 41.2(H) mm 6.38 (L) x 4.41 (W) x 1.62 (H) inch
重量	329 g +/-2% (0.73 lb +/-2%)
工作環境	
操作溫度	-20 至 +60 °C
儲存溫度	-30 至 +80 °C
相對溼度	95%以下

配件

標準配件 HU-050-KCU-09	500 mm 連接線	1 條
選購配件 HU-100-KCU-09	1000 mm 連接線	

接線示意圖



CTM-3K 安裝步驟

1. 將 CTM-3K 安裝固定於電氣箱體適當位置
2. 負載比流器採三相四線式 CT 接法，連接於 CTM-3K 美規輸入端子
3. 依 CT 二次側比值正確設定為 1A 或 5A
4. 將 KCU-XX 模組鎖接於通訊插槽上，兩組插槽無順序分別，可自由使用（無 KCU 模組需求者可略過）
5. 配接通訊連接線與控制單元連結，通訊線插座具防呆設計
6. 連接直流電源 (9 - 36 Vdc) 提供 CTM-3K 工作電源，正負極性不可反接
7. 於控制單元設定 CT 電流比值