

# CTM-3K專用電流暨KCU通訊模組介面使用手冊

警告：CTM-3K 之安裝，應委任合格之專業技術人員執行。不當之安裝，可能導致設備毀損。

## ● 規格

電氣規格	
直流電源	9 至 36 Vdc
CT 一次側電流	50 至 3000 A (可選擇)
CT 二次側電流	1A 或 5A (可選擇)
CT 額定負荷	大於5 VA
靜態消耗功率	小於 1W @12Vdc

物理特性	
重量	329 g +/- 2%
	0.73 lb +/- 2%
操作溫度	-20 至 +60 °C
儲存溫度	-30 至 +80 °C
相對濕度	90%以下

## ● CTM-3K 產品外觀

SW1：空載電流歸零校正按鈕

CTM-3K 與控制器正常連線狀態下，長按歸零按鈕 3 秒可執行電流歸零校正，待 L1 指示燈紅 / 綠交替閃爍代表完成歸零校正

L1：狀態指示燈

● 綠燈恆亮：直流電源供電中

● 紅燈恆亮：與控制器連線中斷

● 綠燈閃爍：正常工作中 (CT 二次側比值 1A)

● 紅燈閃爍：正常工作中 (CT 二次側比值 5A)

J1：通訊連接線插座

具防呆塞孔設計，不可反接

SW2：CT 二次側電流設定開關

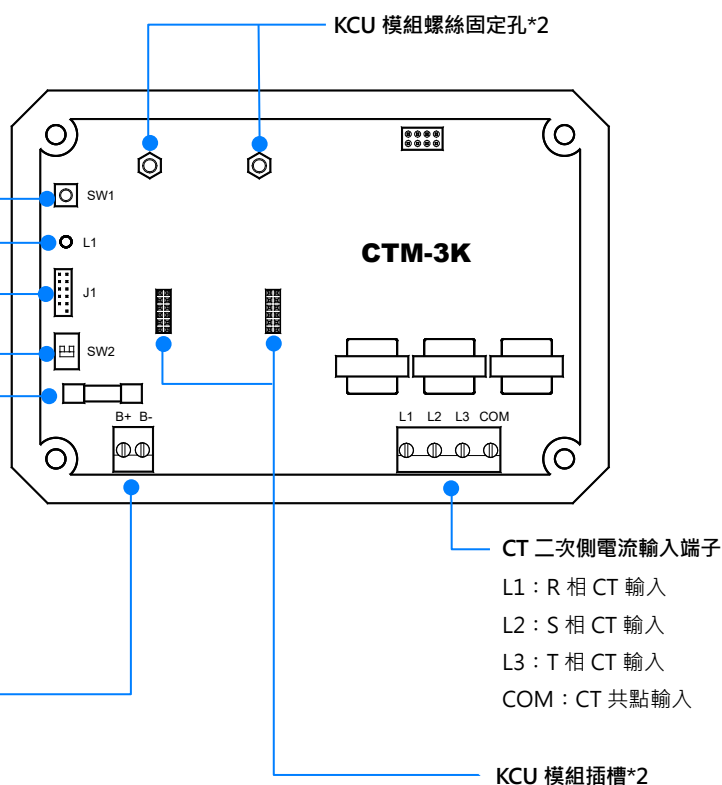
ON - 1A / OFF - 5A

保護熔絲：2A / 250Vac

直流電源輸入端子

B+：直流電源正極輸入

B-：直流電源負極輸入



使用手冊下載



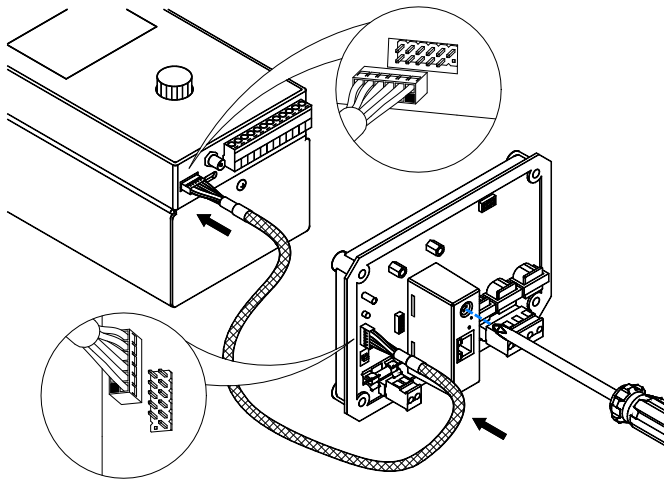
產品型錄下載



固也泰官網



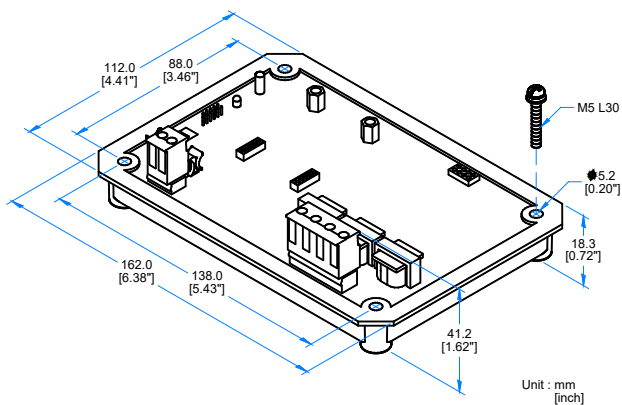
## ● 安裝與配線



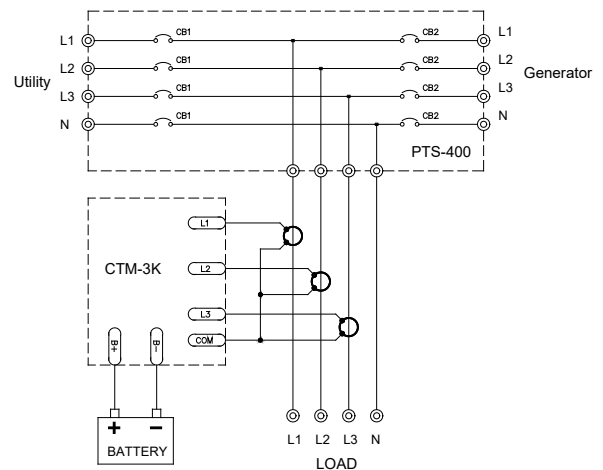
### CTM-3K 安裝步驟

1. 將 CTM-3K 安裝固定於電氣箱體適當位置
2. 負載比流器 CT 採三相四線式接法，連接於 CTM-3K 美規輸入端子(參建議接線圖)
3. 依 CT 二次側比值正確設定 SW2 為 1A 或 5A
4. 將 KCU-xx 模組鎖接於通訊插槽上，兩組插槽無順序分別，可自由使用（無 KCU 模組需求者可不予理會）
5. 配接通訊連接線與控制單元連結，通訊線插座具防呆設計
6. 連接直流電源（9-36 Vdc）提供 CTM-3K 工作電源，正負極性不可反接
7. 於控制單元設定 CT 電流比值

## ● 外型尺寸與建議接線



外型尺寸



建議接線

## ● 配件

項目	品名	描述
標準配件	HU-050-KCU-09	500 mm 通訊連接線
選購配件	HU-100-KCU-09	1000 mm 通訊連接線