

ADVR-07AF

发电机自动电压调节器使用手册



模拟 / 数字 · 单相检测 · 励磁电流 7Amp(全波) / 5Amp(半波)

可选择全波或半波整流输出

适用于自励式发电机



固也泰電子工業有限公司
KUTAI ELECTRONICS INDUSTRY CO., LTD.

电话：07-8121771 传真：07-8121775 网址：www.kutai.com.tw
公司地址：台湾高雄市前镇区千富街 201 巷 3 号 (邮政编码 806-64)

ISO 9001
ETC

第一章 技术参数

检测&电源电压输入 (AC1、AC2) 平均值读取

电压 60 – 300 Vac 单相
以指拨开关设定

调节范围 90 – 135 Vac @ 110 Vac
175 – 270 Vac @ 220 Vac

频率 50/60 Hz (以指拨开关设定)

外部电压调节 (EXT.VR)

最大 +/- 10% @ 1 K Ω 1 watt 电位器

电压建立

电源输入剩磁电压必须大于 5 Vac 25 Hz 以上

电压缓慢建立时间

3 秒 +/- 10%

调压精度

小于 +/- 0.5% (频率变动在 4%内)

反应时间

小于 20 ms

EMI

内建电磁干扰滤波器

静态消耗功率

最大 4 watts

低频保护 (出厂预设)

50 Hz 系统 拐点值为 45 Hz
60 Hz 系统 拐点值为 55 Hz

电压温度飘移

-40 至+70 °C · 小于 3%

低频拐点值温度飘移

-40 至+70 °C · 小于 +/- 0.1 Hz

工作环境

工作温度 -40 至+70 °C

储存温度 -40 至+85 °C

相对湿度 95%以下

振动 5.5Gs @ 60Hz

尺寸

162.0 (L) x 118.5 (W) x 45 (H) mm

6.38 (L) x 4.67 (W) x 1.77 (H) inch

重量

710 g +/- 2%

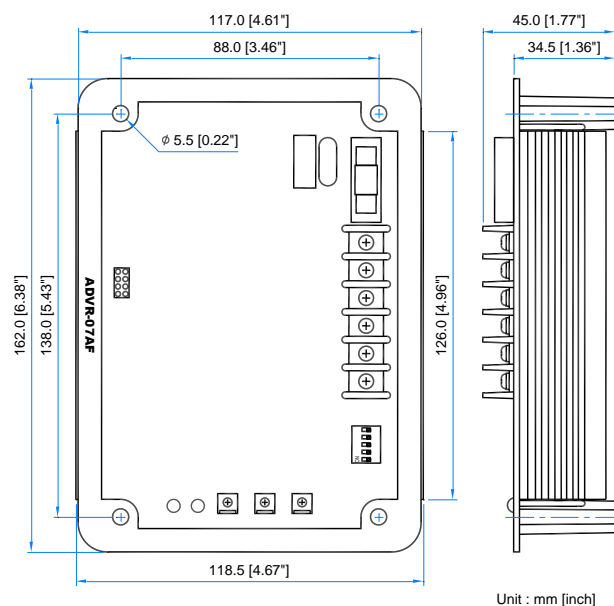
1.57 lb +/- 2%

励磁场输出 / 励磁阻抗 / 过励磁电压保护 / DIP SW 设定励磁场输出

	输入电压	DIP SW1	DIP SW2	励磁场输出(F+、F-) *1	励磁阻抗	过励磁电压保护*2
半波	110 Vac	OFF	ON	连续 31 Vdc 5A 最大 45 Vdc 7A 10 Sec	最小 7 Ω 最大 100 Ω	励磁电压 35V +/- 10 %
	220 Vac	ON	ON	连续 63 Vdc 5A 最大 90 Vdc 7A 10 Sec	最小 13 Ω 最大 100 Ω	励磁电压 70V +/- 10 %
全波	110 Vac	OFF	OFF	连续 63 Vdc 7A 最大 90 Vdc 10A 10 Sec	最小 9 Ω 最大 100 Ω	励磁电压 70V +/- 10 %
	220 Vac	ON	OFF	连续 125 Vdc 7A 最大 180 Vdc 10A 10 Sec	最小 18 Ω 最大 100 Ω	励磁电压 140V +/- 10 %

*1 熔丝规格 5 x 20 mm 8A 慢熔型 *2 延时 10 秒后降低输出，可关闭此功能

第二章 外型 / 尺寸 / 安装示意图



图一 尺寸图

第三章 外观描述与设定

O/E : 过励磁电压保护指示灯
当磁场输出电压超过预设值时，此灯号会亮起，如连续超过10秒后则会降低磁场输出

U/F : 低频保护指示灯
当低频保护动作时亮起

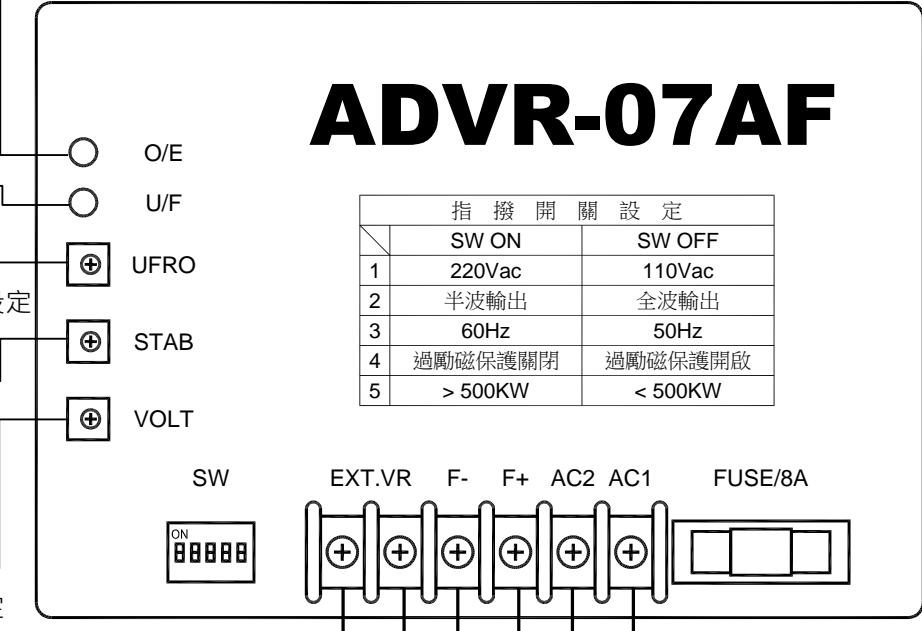
UFRO : 低频保护调节
50/60 Hz 系统由指拨开关 3 设定

STAB : 稳定调节
发电机反应速度由指拨开关 5 设定
一般容量大的发电机反应速度较慢

VOLT : 电压调节
110V/220V 由指拨开关 1 设定

ADVR-07AF

指 撥 開 關 設 定		
	SW ON	SW OFF
1	220Vac	110Vac
2	半波輸出	全波輸出
3	60Hz	50Hz
4	過勵磁保護關閉	過勵磁保護開啟
5	> 500KW	< 500KW

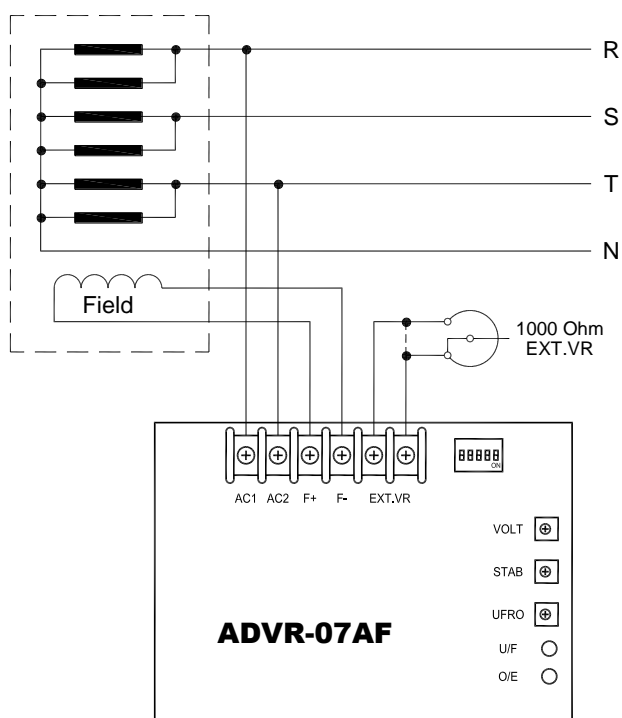


EXT.VR : 外接VR输入
不使用需跨接

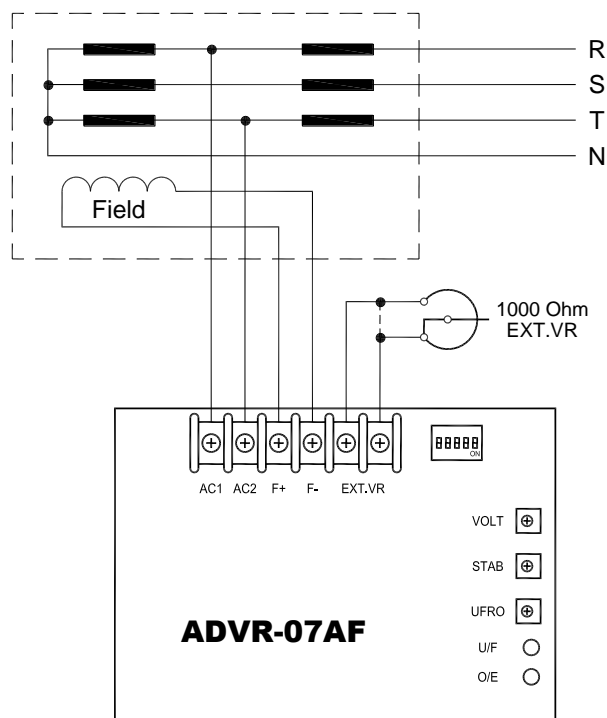
F+、F- : 磁场输出
连接发电机磁场

AC1、AC2 :
电源&检测电压输入

第四章 接线图



图三 110/220 Vac



图四 220/380/440 Vac

注意!!

1. 使用高阻计或耐压测试器检测前，须先将 AVR 连接线拆离，避免高压损坏 AVR。
2. 不恰当之低频保护调节，可能于负载变动下，导致机组输出电压下降或不稳定，非必要请勿随意调节 U/F 旋钮设定。

※ 仅能使用本说明书指定类型和额定值的熔丝做更换。

※ 产品的性能、规格及外观，若有改良而无法预先告知变更，敬请谅解。