

# ADVR-07AF

## 發電機自動電壓調整器使用手冊



類比 / 數位 · 單相測量 · 勵磁電流 7Amp(全波) / 5Amp(半波)

可選擇全波或半波整流輸出

適用於自勵式發電機



固也泰電子工業有限公司  
KUTAI ELECTRONICS INDUSTRY CO., LTD.

電話：07-8121771 傳真：07-8121775 網址：www.kutai.com.tw  
公司地址：台灣高雄市前鎮區千富街 201 巷 3 號 (郵遞區號 806-64)

ISO 9001  
ETC

## 第一章 規格

### 測量&電源電壓輸入 (AC1、AC2) 平均值讀取

電壓	60 – 300 Vac 單相 以指撥開關設定
調整範圍	90 – 135 Vac @ 110 Vac 175 – 270 Vac @ 220 Vac
頻率	50/60 Hz (以指撥開關設定)

### 外部電壓調整 (EXT.VR)

最大 +/- 10% @ 1 KΩ 1 watt 電位器

### 電壓建立

電源輸入剩磁電壓必須大於 5 Vac 25 Hz 以上

### 電壓緩慢建立時間

3 秒 +/- 10%

### 電壓調整率

小於 +/- 0.5% (頻率變動在 4%內)

### 反應時間

小於 20 ms

### EMI

內建電磁干擾濾波器

### 靜態消耗功率

最大 4 watts

### 低頻保護 (出廠設定)

50 Hz 系統	轉折點為 45 Hz
60 Hz 系統	轉折點為 55 Hz

### 電壓溫度飄移

-40 至+70 °C · 小於 3%

### 低頻轉折點溫度飄移

-40 至+70 °C · 小於 +/- 0.1 Hz

### 工作環境

操作溫度	-40 至+70 °C
儲存溫度	-40 至+85 °C
相對濕度	95%以下
振 動	5.5Gs @ 60Hz

### 尺 寸

162.0 (L) x 118.5 (W) x 45 (H) mm
6.38 (L) x 4.67 (W) x 1.77 (H) inch

### 重 量

710 g +/- 2%
1.57 lb +/- 2%

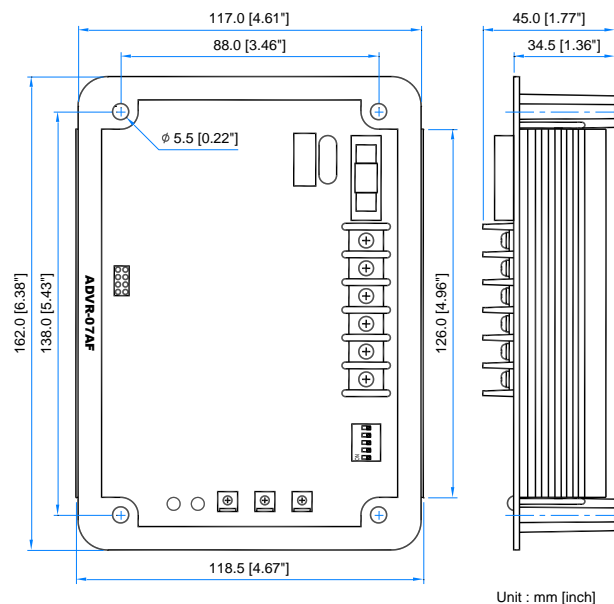
### 勵磁輸出 / 勵磁阻抗 / 過勵磁電壓保護 / DIP SW 設定勵磁輸出

	輸入電壓	DIP SW1	DIP SW2	勵磁輸出(F+、F-) * <sup>1</sup>	勵磁阻抗	過勵磁電壓保護* <sup>2</sup>
半波	110 Vac	OFF	ON	連續 31 Vdc 5A 最大 45 Vdc 7A 10 Sec	最小 7Ω 最大 100Ω	勵磁電壓 35V +/- 10 %
	220 Vac	ON	ON	連續 63 Vdc 5A 最大 90 Vdc 7A 10 Sec	最小 13Ω 最大 100Ω	勵磁電壓 70V +/- 10 %
全波	110 Vac	OFF	OFF	連續 63 Vdc 7A 最大 90 Vdc 10A 10 Sec	最小 9Ω 最大 100Ω	勵磁電壓 70V +/- 10 %
	220 Vac	ON	OFF	連續 125 Vdc 7A 最大 180 Vdc 10A 10 Sec	最小 18Ω 最大 100Ω	勵磁電壓 140V +/- 10 %

\*<sup>1</sup> 保險絲規格 5 x 20 mm 8A 慢熔型

\*<sup>2</sup> 延時 10 秒後降低輸出，可關閉此功能

## 第二章 外型 / 尺寸 / 安裝示意圖



圖一 尺寸圖

### 第三章 外觀描述與設定

**O/E**：過勵磁電壓保護指示燈  
當磁場輸出電壓超過設定值時，此燈號會亮起，如連續超過10秒後則會降低磁場輸出

**U/F**：低頻保護指示燈  
當低頻保護動作時亮起

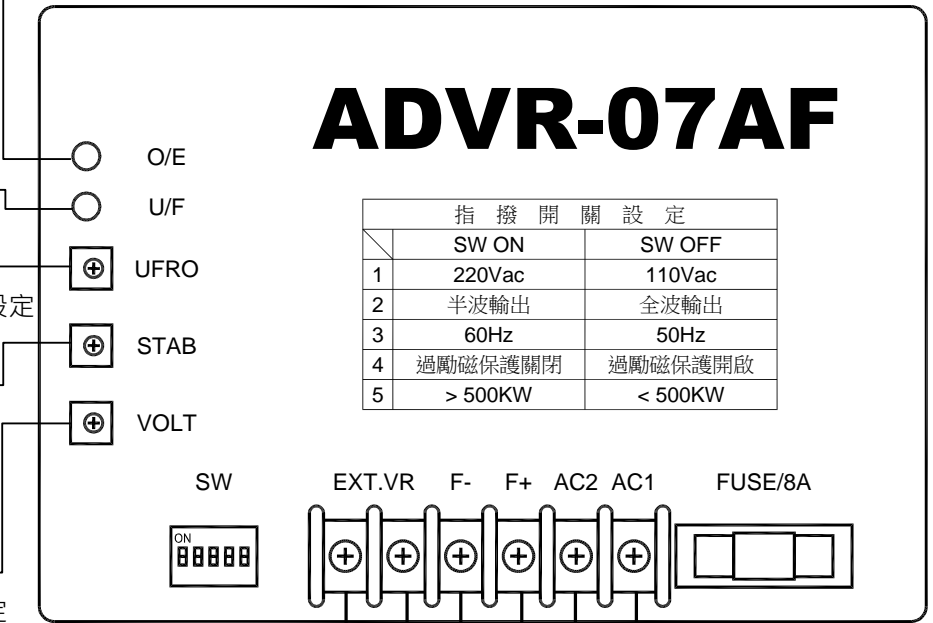
**UFRO**：低頻保護調整  
50/60 Hz 系統由指撥開關 3 設定

**STAB**：穩定調整  
發電機反應速度由指撥開關 5 設定  
一般容量大的發電機反應速度較慢

**VOLT**：電壓調整  
110V/220V 由指撥開關 1 設定

# ADVR-07AF

指撥開關設定		
	SW ON	SW OFF
1	220Vac	110Vac
2	半波輸出	全波輸出
3	60Hz	50Hz
4	過勵磁保護關閉	過勵磁保護開啟
5	> 500KW	< 500KW

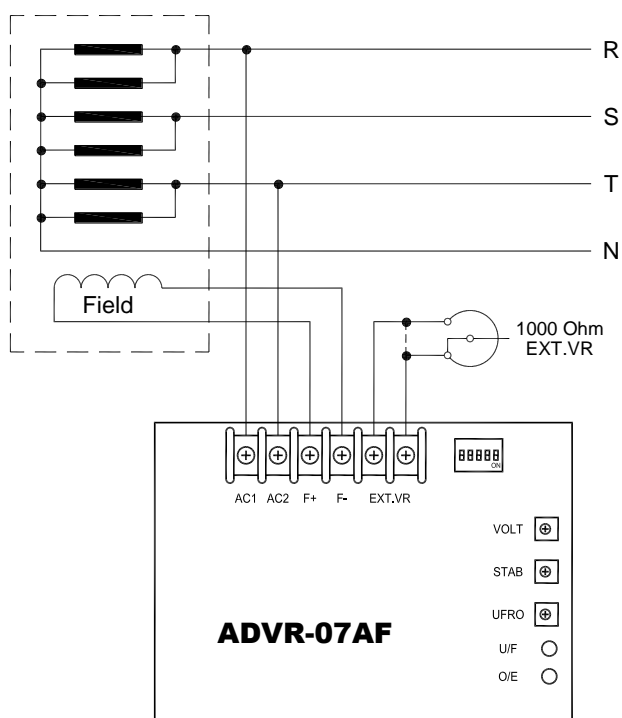


**EXT.VR**：外接VR輸入  
不使用需跨接

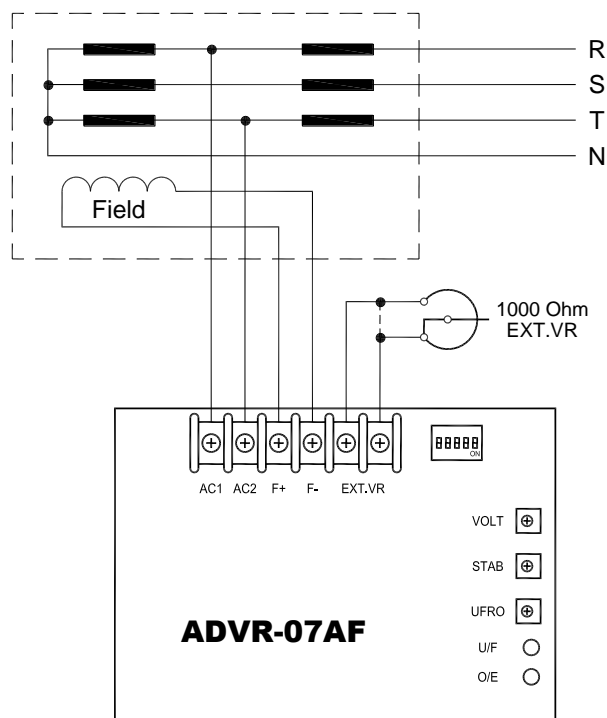
**F+、F-**：磁場輸出  
連接發電機磁場

**AC1、AC2**：  
電源&測量電壓輸入

## 第四章 接線圖



圖三 110/220 Vac



圖四 220/380/440 Vac

### 注意!!

1. 使用高阻計或耐壓測試器測量前，須先將 AVR 連接線拆離，避免高壓損壞 AVR。
2. 不恰當之低頻保護調整，可能於負載變動下，導致機組輸出電壓下降或不穩定，非必要請勿隨意調整 U/F 旋鈕設定。

※ 僅能使用本說明書指定類型和額定值的保險絲做更換。

※ 產品的性能、規格及外觀，若有改良而無法預先告知變更，敬請諒解。