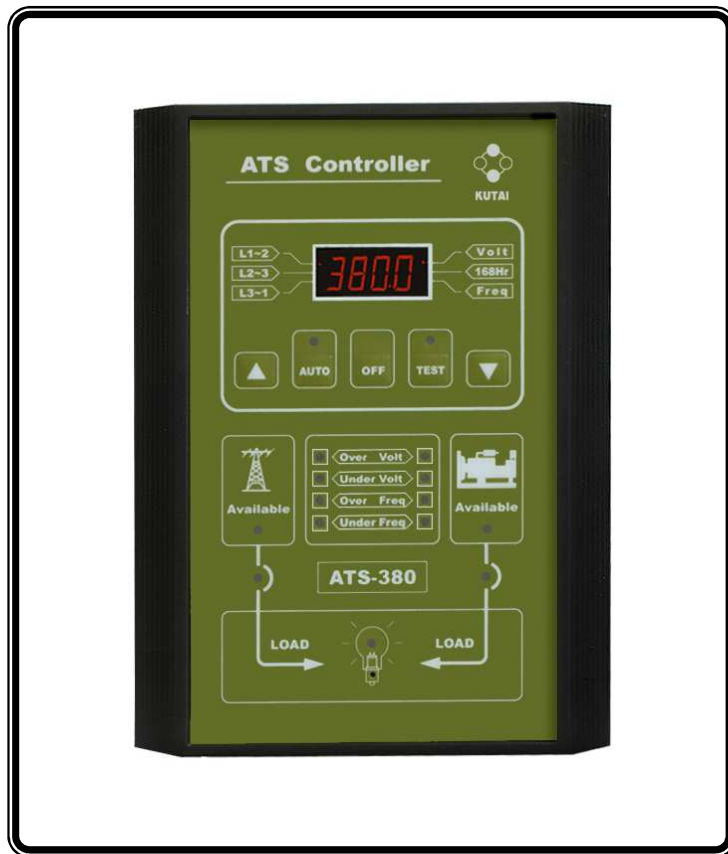


ATS-380 Ver1.0

自动切换开关控制模块使用手册



固也泰電子工業有限公司
KUTAI ELECTRONICS INDUSTRY CO., LTD.



总 公 司/高雄市前镇区千富街 201 巷 3 号

Tel : 07-8121771

Fax : 07-8121775

URL : <http://www.kutai.com.tw>

目 录

章节	页数
第一章 简介	
1.1 前言	3
1.2 设计背景.....	3
1.3 产品概述.....	3
1.4 功能与特性.....	4
第二章 硬件简述	
2.1 概述	5
2.2 显示屏.....	5
2.3 操作按钮.....	5
2.4 面板LED指示灯.....	5
2.5 背面接线区.....	5
第三章 操作面板	
3.1 概述	8
3.2 显示屏.....	8
3.3 操作按钮.....	8
3.4 面板LED指示灯.....	8
第四章 操作方式	
4.1 概述	9
4.2 自动(AUTO)模式.....	9
4.3 手动测试(TEST)模式	9
4.4 关闭(OFF)模式.....	10
4.5 程序设定模式.....	10
4.6 交流电压校正程序.....	10
4.7 电气特性.....	12
第五章 安装操作说明	
5.1 概述	12
5.2 盘面开孔尺寸.....	12
5.3 ATS-380控制模块尺寸.....	13
第六章 接线方式说明	
6.1 概述	13
6.2 四极开关380V系统接线图.....	14
6.3 三极开关380V系统接线图.....	16
6.4 单相380V系统接线图.....	18
6.5 当ATS开关切换电流大于6安培以上之接线图	20

第一章 简介

1.1 前言

这本说明书内包含了所有有关ATS-380自动切换开关控制模块的安装、应用、操作与维护信息，以协助使用者操作ATS-380控制模块。

1.2 设计背景

电源自动切换开关(ATS)主要是用来保护需要安全用电的负载设备。于常用电源外，另外配置一组备用电源，使负载端不致受常用电源断电的影响。自动电源切换开关连接常用电源与备用电源，且提供负载设备两组电源中其中一组可以使用的电源。当常用电源断电时，自动电源切换开关会将备用电源切换至负载供电；而当常用电源回复正常，切换开关会将供电切换回常用电源。

当ATS-380控制模块侦测到常用电源的电压或频率过低或过高时，便会启动切换开关至备用电源供电；若备用电源为常备型发电机，则自动切换开关会先启动发电机，在其电压与频率达到预设正常范围后，将负载供电由常用电源侧切换至备用电源。而当常用电源再次恢复时，自动切换开关会自动将电源回切常用电源，并且在发动机冷却停机后将发动机停机。

自动切换开关具有下列三个主要部份：

1. 具有可选择连接或不连接负载与电源的主接点。
2. 具有可以切换主要接点之切换机构。
3. 具有智能型自动控制模块以监测电源，并在必要时自动进行切换电源的相关操作。

本操作手册主要针对智能型自动控制模块操作进行说明。所有自动切换开关的功能，均可以藉由可安装于门板上的ATS-380控制模块控制。ATS-380除了可以提供自动控制功能，还提供人性化的显示接口，更可以让使用者依需求设定控制程序。

1.3 产品概述

ATS-380自动切换开关控制模块是一个可程序化智能型多功能的微电子ATS控制模块；具有体积小，可安装于门板上的优点，可以取代传统的继电器与大型控制电路板电路，符合全世界市场的趋势。

ATS-380具有可依使用者需求更改内部控制条件与设定的特点，可以轻易的配合多数电源系统；如三相四线、三相三线或单相等不同电源系统，ATS-380均能控制使用。（请参考设定选项2）

ATS-380控制器提供了所有需要的监控，以确保切换开关在一连串程序侦测与延时功能中，可以维持正常的运作。其主要功能如下：

- 监控常用与备用电源的电压是否过高或过低。
- 监控常用与备用电源的频率是否过高或过低。
- 允许使用者选择面板显示的实时信息。
- 可以让使用者选择要轮动显示或固定显示三相电压与频率。
- 可以让切换开关在有载或无载下进行系统测试。
- 可将使用者及出厂设定的参数永久保存，不受断电影响。
- 内建168小时定时器，每周自动定时测试功能。
- 可让使用者预设每周自动定时测试时，对发电机作有载或无载的测试。
- 提供發動機测试前预先告警信号。
- 提供电源切换前预先告警信号给电梯控制器。
- 提供切换失败告警信号。
- ATS-380可以直接在现场经由其面板进行各项功能设定，不需藉由个人计算机或任何软件。
- 配备人性化LED显示屏，方便使用者轻易监测电源使用状态与异常告警。

1.4 功能与特性

ATS-380控制模块的主要功能是准确的监测电源，并适时提供切换开关各项操作与延时功能。

1.4.1 操作的简便性

由安装、系统参数设定到操作使用，ATS-380均以最方便使用者操作之方式进行设计。ATS-380控制模块的操作电压为280 ~ 480VAC (50/60Hz)。其人性化的面板设计，非常便于使用者读取、操作与设定。

1.4.2 特性规格

ATS-380控制模块提供了宽广的参数设定范围，可以提供大部分ATS系统的需求；藉由单一或双重特性的组合，ATS-380能提供为客户量身打造的规格。这些特性规格可以经由非常人性化的操作接口，让使用者自行设定，以满足各种不同的需求。所有特定参数设定点与工厂默认值均储存在不被抹除之程序内存内，不会因断电而消失。

下列特性规格均为使用者可自行设定调整。

特性1：备用电源投入延时 (TDNE)

TDNE为由常用电源切换为备用电源的延迟时间，主要为确保备用电源的稳定度。本项延时于备用电源达到稳定时开始计算。参数设定时以5秒为一单位。（请参考设定选项6）

可调整的TDNE范围：0 ~60 (0 ~ 300秒)

特性2：发动机启动延时 (TDES)

TDES主要是发动机启动的时间延迟，以避免因常用电源只是短暂的失去电力或电压不稳而启动发动机。TDES的定时器由常用电源失效后开始计算，若常用电源于TDES计时中恢复正常，则TDES计时器重新归零。ATS-380控制模块可以设定发动机启动的延迟时间达30秒。参数设定时以5秒为一单位。（请参考设定选项7）

可调整的TDES范围：0 ~6 (0 ~ 30秒)

特性3：常用电源投入延时 (TDEN)

TDEN为由备用电源切换至常用电源的延迟时间，以确保常用电源的稳定度，避免因常用电源仅是短暂复电而再切换。定时器由常用电源恢复正常时开始计算。参数设定时以5秒为一单位。（请参考设定选项5）

可调整的TDEN范围：0 ~60 (0 ~ 300秒)

特性4：发动机冷却停机延时 (TDEC)

TDEC主要作为负载回切至常用电源侧供电后，发动机于无载状态下进行冷却停机延时，定时器于回切常用电源侧供电后开始计时。参数设定时以5秒为一单位。（请参考设定选项8）

可调整的TDEC范围：0 ~60 (0 ~ 300秒)

特性5：全相 过电压/低电压/欠相 侦测

ATS-380控制模块能监测常用与备用电源中每一相的电压，使用者可以自行设定过电压与低电压范围（请参考设定选项9, 10, 11, 15, 16 & 17）

电压过高设定范围：390VAC ~ 480VAC

电压过低设定范围：280VAC ~ 370VAC

特性6：过高频/过低频 侦测

ATS-380控制模块能监测常用与备用电源的频率，使用者可以自行设定过高频率与过低频率范围（请参考设定选项12,13,14,18,19 & 20）

频率过高设定范围：51Hz ~ 70Hz

频率过低设定范围：40Hz ~ 59Hz

特性7：自动测试

这项特性主要是提供了ATS每周自动测试的功能，使用者可依实际需求设定为有载或无载测试。测试的间隔时间固定为一星期，使用者可以自行设定要在一星期中的某个时段进行测试。测试的时间长短也同样可由使用者设定。（请参考设定选项24,25,26 & 27）

特性8：电源切换预警信号输出

当辅助接点设定为电源切换前预警信号输出时，ATS-380控制器可以提供一组切换预警信号，在切换开关进行切换前一预定时间，传送一组干接点信号到电梯的控制器，避免电梯或重要设备于ATS无预警切换过程中造成中断。（请参考设定选项30 & 31）

可调整的预定时间范围：1 ~ 99秒

特性9：发电机测试预警信号输出

当辅助接点设定为发电机测试预警信号输出时，ATS-380控制器会在发动机自动测试前一预定时间，传送发电机测试预警信号，使用者可利用此辅助接点控制一个高分贝警铃以警示现场工作人员，避免发电机在无预警下自行启动所可能造成人员之损伤。（请参考设定选项30 & 32）

可调整的预定时间范围：1 ~ 99秒

特性10：切换失败告警信号输出

当辅助接点设定为切换失败告警信号输出时，使用者可利用此辅助接点控制一个高分贝警铃以警示ATS电源切换失败。警铃会在无法完成切换动作时响起，这表示驱动马达或切换机构出现问题。（参考设定选项30）

注意!!

ATS-380 仅提供使用者一组辅助接点作为规划外部信号输出，因此这个接点只能作为切换失败告警、电源切换预警与发电机测试预警其中之一的信号输出。

特性11：切换失败告警显示

当ATS执行切换过程中，ATS-380控制器会持续监测切换动作是否完成。当ATS无法于内定时间内完成切换动作，表示驱动马达或切换机构出现问题，此时不论使用者是否设定选项30为切换失败告警信号输出，ATS-380均会在屏幕上闪烁显示“ FAIL ”告警信号。

此时ATS自动功能将被锁定，不再执行任何切换动作，直到使用者确认外部故障确实排除后，轻按面板OFF按钮即可消除此一故障讯息。

由于马达切换型ATS须较长之切换确认延时，若使用者设定ATS切换开关类型(设定选项3)与实际使用之切换开关不同，可能造成ATS无法于内定时间内完成切换动作。因此当ATS-380显示“ FAIL ”告警信号时，应先确认设定选项3是否正确。

第二章 硬件简述**2.1 概述**

此章节主要是要让使用者更了解ATS-380的硬件架构与特性，内容总共分为四个部分：

- 面板显示屏
- 操作按钮
- 面板LED指示灯
- 背面快速插拔式(Plug-in)连接器

2.2 显示屏（请参照图一）

ATS-380控制模块使用四位数七段显示屏，方便使用者轻松读取监测参数、设定参数与各项讯息。

可以经由显示器读取的各项数据，在3.2节将有详细说明。

2.3 操作按钮（请参照图一）

操作面板设计了5只按钮开关，使用者可藉该按钮开关来执行各项功能。在3.3节中，对按钮的各项功能有详细说明。

2.4 面板LED指示灯（请参照图一）

面板上设计了13个LED，分别可以指示不同的状态与功能，在3.4节中，对每一个LED指示灯均有详细说明。

2.5 背面接线区（请参照图二）

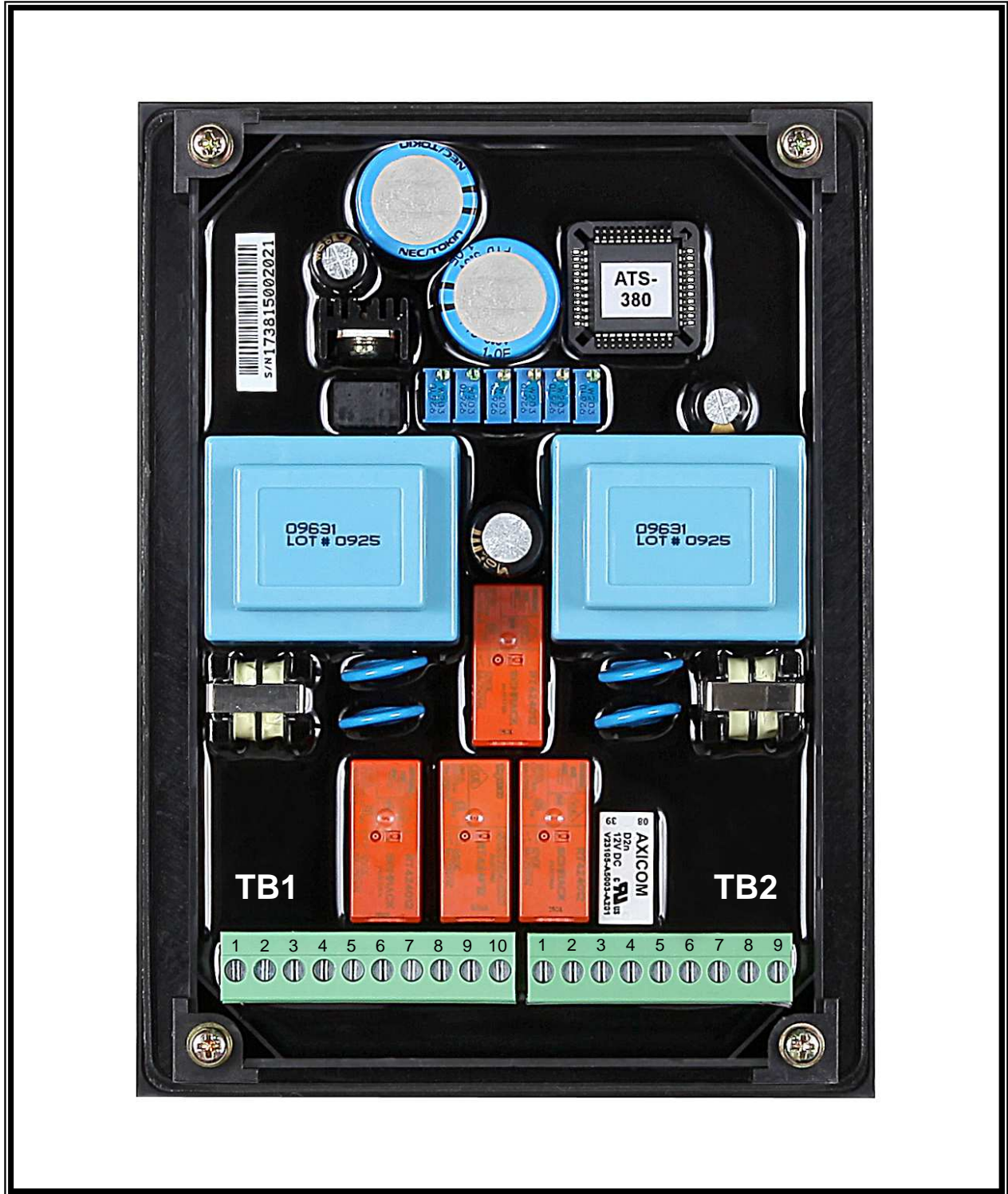
ATS-380控制器的接线区置于其背面下方。ATS-380控制模块详细的接线图均列在第6章。

面板示意图



图一

背面图



图二

第三章 操作面板

3.1 概述

操作面板可提供特定情况告警、接受功能性的协助、更改内定程序以及监测各项参数等功能。

3.2 显示屏

ATS-380控制器内含一个四位数七段显示屏可以让使用者轻松读取所有监测参数，设定参数及告警讯息。

此显示器可以显示下列多种不同的参数：

- 显示常用电源侧的电压与频率
- 显示备用电源侧的电压与频率
- 显示TDEN、TDNE与TDEC的倒数秒数值
- 显示程序设定参数

注意!!

虽然显示屏可以显示各种不同的参数，不过必须预先设定，才能显示预设的参数。

3.3 操作按钮

轻按面板上之控制按钮即可执行所需功能；在系统参数设定时，将增加钮(▲)与减少钮(▼)持续按住不放，则显示值会以越来越快方式递增或递减。

3.3.1 增加钮(▲)

1. 当ATS-380控制器在正常操作模式时，每轻按一次增加钮(▲)，可令面板显示的实时参数值，依三相顺序依序显示。
2. 当进入系统参数设定的模式时，每按一下增加钮(▲)，显示中的数值便会增加“1”，若持续按住不放，则会在正确的设定值范围内，以越来越快方式递增。

3.3.2 减少钮(▼)

1. 在正常情况下操作，每按下一次减少钮(▼)便会切换显示电压或频率。

2. 当进入系统参数设定的模式时，每按一下减少钮(▼)，显示中的数值便会减少“1”，若持续按住不放，则会在正确的设定值范围内，以越来越快方式递减。

3.3.3 AUTO 按钮

若按下AUTO选择钮，则ATS-380会在自动状态下运作，同时在其上方的绿色LED会亮起指示目前处于自动状态。此时ATS会根据系统内定值，在常用电源与备用电源之间作自动切换。

3.3.4 TEST 按钮

ATS-380提供了一个测试按钮，以仿真常用电源消失的状态；当按下TEST按钮时，ATS-380便会在發動機测试模式下运作，此时在其上方的LED会亮起指示目前状态。使用者可依现场需求设定为无载测试或有载测试。（请参考设定选项4）

3.3.5 OFF 按钮

当按下OFF按钮时，ATS-380会进入OFF模式，即ATS-380的所有监测与切换功能都会停止运作。注意！ATS主接点仍保持操作前状态。

当系统正处于参数设定模式时，按下OFF按钮可让使用者变换下一参数设定选项，并以增加钮(▲)与减少钮(▼)更改该选项的参数值。

3.4 面板 LED 指示灯

AUTO指示灯 (绿色)

此灯亮起即表示ATS-380控制器设定在AUTO的功能状态。

TEST指示灯 (绿色)

此灯亮起即表示ATS-380控制器设定在TEST的功能状态。

常用电源可用(AVAILABLE)指示灯 (绿色)

此灯亮起表示目前常用电源之电压与频率皆在正常范围值内。

常用电源连接指示灯 (绿色)

此灯亮起表示目前ATS负载连接到常用电源。

备用电源可用(AVAILBLE)指示灯 (绿色)

此灯亮起表示目前备用电源之电压与频率皆在正常范围值内。

备用电源连接指示灯 (绿色)

此灯亮起表示目前ATS负载连接到备用电源。

负载连接指示灯 (绿色)

此灯亮起表示目前负载连接到常用电源或备用电源其中之一。

常用电源过电压指示灯 (红色)

此灯亮起表示常用电源其电压高于使用者设定值。

常用电源低电压指示灯 (红色)

此灯亮起表示常用电源其电压低于使用者设定值。

常用电源过高频指示灯 (红色)

此灯亮起表示常用电源其频率高于使用者设定值。

常用电源过低频指示灯 (红色)

此灯亮起表示常用电源其频率低于使用者设定值。

备用电源过电压指示灯 (红色)

此灯亮起表示备用电源其电压高于使用者设定值。

备用电源低电压指示灯 (红色)

此灯亮起表示备用电源其电压低于使用者设定值。

备用电源过高频指示灯 (红色)

此灯亮起表示备用电源其频率高于使用者设定值。

备用电源过低频指示灯 (红色)

此灯亮起表示备用电源其频率低于使用者设定值。

第四章 操作方式

4.1 概述

本章节将针对ATS-380控制模块的操作方式与使用功能作介绍，主要分为四个部分：

- 自动操作(AUTO)模式
- 手动测试(TEST)模式
- 关闭(OFF)模式
- 程序设定模式

本章将包含所有实际上操作与使用的状况，使用者应先详读前面的章节且对ATS有基本的了解。

4.2 自动操作 (AUTO) 模式

ATS-380控制模块的自动操作模式可以按照程序设定参数，自动进行电源切换。

ATS-380控制模块具备智能型的管理系统能够持续监测常用与备用电源的状态，并能妥善控制切换功能。

例如，当电源断电或电压频率超出默认值范围时，ATS-380控制器将自动进行电源切换，而ATS-380所进行的动作完全依照程序设定植。

4.3 手动测试 (TEST) 模式

ATS-380面板建有一只TEST按钮可以仿真常用电源断电的状态；按下TEST按钮，则ATS-380进入测试模式。其中又区分为两种测试模式：

1. 有载测试
2. 无载测试 (ATS主接点不进行切换)

当使用者按下AUTO按钮以结束测试模式，ATS-380会回到自动操作模式；此时若常用电源可以使用，切换开关会自动的由备用电源切换回常用电源，而发动机将在预设的冷却停机时间(TDEC)后，便会自动停机。

当使用者按下OFF按钮以结束发动机测试模式时，ATS将会停在当时的状态，ATS-380控制模块会立即停机不经过TDEC延时，立即关闭发动机，回到OFF模式。

4.4 关闭 (OFF) 模式

ATS-380模块的关闭模式会停止所有的切换与保护功能，所有的LED指示灯会全部熄灭，显示屏将显示目前时间。此时若常用电源失效，ATS-380模块不会启动发电机，ATS也不会自动切换至备用电源。

ATS-380模块于OFF位置所显示之时间，是每周自动测试时间之依据。若显示之时间未经校正，可能导致ATS无法于正确之设定期间进行自动测试功能。因此敝公司建议ATS初次送电或发现显示时间错误时应立即进行内部时刻调校，所调校后之时间可于无电源供给状态下正常计数最少达一星期以上。（现在时间设定请参考设定选项21,22 & 23）

当进入系统参数设定的模式时，按下OFF钮可让使用者变换下一参数设定选项，并以增加钮(▲)与减少钮(▼)更改该选项的参数值。

4.5 程序设定模式

在程序设定模式下，所有参数完全可在ATS-380操作面板上直接设定，所有操作者均能很快的熟悉ATS-380控制模块的简易系统参数设定。

要进入系统参数设定模式，需先将ATS-380设定在关闭(OFF)模式，然后**同时按住增加钮(▲)与减少钮(▼)连续四秒**，此时会看到显示屏显示“Ver 1.0”2秒(注)，然后便进入程序设定模式。

(注: Ver1.0表内建程序的版本。)

轻按OFF钮即可跳至下一项次，并以增加钮(▲)与减少钮(▼)来设定各项次参数值；若轻按一下增加钮(▲)与减少钮(▼)，参数值会增加或减少1，若按住增加钮(▲)与减少钮(▼)

不放，则参数值会一直增加或减少，直到内建极限值为止。

以轻按OFF钮跳至下一项次直到显示“END”(注)，即可结束程序设定模式；或直接按住OFF钮4秒，亦可以直接结束程序设定模式。

(注: “END”表示程序设定模式结束)

在设定过程中若有出现错误或欲设定回归出厂默认值时，仅需在系统参数设定模式中同时按下OFF钮、增加钮(▲)与减少钮(▼)四秒，直到显示屏显示“Au.Po”，此时ATS-380将自动清除使用者之前所有设定值回到出厂默认值，但不会改变已经设定之现在时刻。（所有系统设定选项之出厂默认值，请参考系统设定项目对照表中之出厂默认值字段。）

4.6 交流电压校正程序

当ATS处于正常工作模式时，使用者可藉由ATS-380模块面板显示屏幕读取实时之负载全相电压与频率，此电压显示值于出厂前已完成精确校正，请勿随意调整。ATS-380主要适用于380VAC系统电压，若现场系统电压非380VAC系统电压时，请洽业务人员更换为ATS-01控制模块。

当负载设备为高电容性或电感性负载时，由于波形畸变失真影响可能造成屏幕显示值与使用者侦测仪表之间有些微差异，此时应进行电压校正。

若欲调整屏幕显示值与使用者侦测仪表相同时，可于常用电源供电时进入程序设定模式，于参数设定选项1(系统电压设定)时，直接以三用电表读取常用电源侧L1 & L3电压值，藉由调整增加钮(▲)与减少钮(▼)方式，将此电压读值直接键入。ATS-380模块将参考所设定之电压值，换算显示正确之电压值。模块内部高低电压保护功能也将以校正后之值作为系统实际电压，进行高低电压监控。

系统设定项目对照表

项次	内容	设定值	出厂默认值
1	系统电压设定 (280V ~ 480V)	直接输入常用电源R、T相的实际电压值	380V
2	ATS的电源为单相、单相三线或三相?	1) 1Ø 2) 3Ø	2
3	ATS开关的型式	1) 单马达ATS 2) 单螺线管ATS 3) 双螺线管ATS	1
4	设定手动测试为有载或无载测试	1) 无载测试 2) 有载测试	2
5	TDEN 备用电源投入延时	0 ~ 60 (0 ~ 300秒)	2 (10sec)
6	TDNE 常用电源投入延时	0 ~ 60 (0 ~ 300秒)	2 (10sec)
7	TDES 发动机启动延时	0 ~ 06 (0 ~ 30秒)	1 (5sec)
8	TDEC 发动机冷却停机延时	0 ~ 60 (0 ~ 300秒)	12 (60sec)
9	常用电源过电压设定	39 ~ 48 (390V ~ 480V)	42 (420V)
10	常用电源低电压设定	28 ~ 37 (280V ~ 370V)	34 (340V)
11	常用电源电压异常确认时间	0 ~ 99秒 (0 表示无电压侦测功能)	10sec
12	常用电源过高频设定	51 ~ 70Hz	55Hz
13	常用电源过低频设定	45 ~ 59Hz	45Hz
14	常用电源频率异常确认时间	0 ~ 99秒 (0 表示无频率侦测功能)	10
15	备用电源过电压设定	39 ~ 48 (390V ~ 480V)	42 (420V)
16	备用电源低电压设定	28 ~ 37 (280V ~ 370V)	34 (340V)
17	备用电源电压异常确认时间	0 ~ 99秒 (0 表示无电压侦测功能)	10
18	备用电源过高频设定	51 ~ 70Hz	55Hz
19	备用电源过低频设定	45 ~ 59Hz	45Hz
20	备用电源频率异常确认时间	0 ~ 99秒 (0 表示无频率侦测功能)	10
21	设定现在时间--星期	1 ~ 7 (星期一 ~ 星期日)	current
22	设定现在时间--小时	00 ~ 23	current
23	设定现在时间--分钟	00 ~ 59	current
24	设定试机时间--星期	1 ~ 7 (星期一 ~ 星期日)	6
25	设定试机时间--小时	00 ~ 23 (24小时制)	12
26	设定试机时间--分钟	00 ~ 59	00
27	发动机试车时间长度	0 ~ 60 分 (0 表示无试车功能)	0
28	发电机自动测试为有载或无载测试	1) 无载测试 2) 有载测试	1
29	显示屏显示设定	1) 轮动显示 2) 固定显示	1
30	辅助接点输出 (此接点只能设定三种输出的其中一种)	1) 电源切换失败告警 2) 电源切换预警讯号 3) 发电机自动测试预警讯号	2
31	电源切换预警延时设定	1 ~ 99 秒	10
32	发电机自动测试预警延时设定	1 ~ 99 秒	10

4.7 电气特性

内容	规格
输入电压	280 VAC to 480 VAC 50/60 Hz
电压侦测范围	280 VAC to 480 VAC 50/60 HZ
频率侦测范围	40HZ to 70HZ
发电机启动继电器接点容量	7A @ 250VAC Max
常用电源投入继电器接点容量	7A @ 250VAC Max
备用电源投入继电器接点容量	7A @ 250VAC Max
辅助继电器接点容量	0.5A @ 120VAC 1.0A @ 24VDC
工作温度	-20°C ~ 70°C
储存温度	-35°C ~ 85°C
相对湿度	95% 以下
重量	1100公克 ± 2%

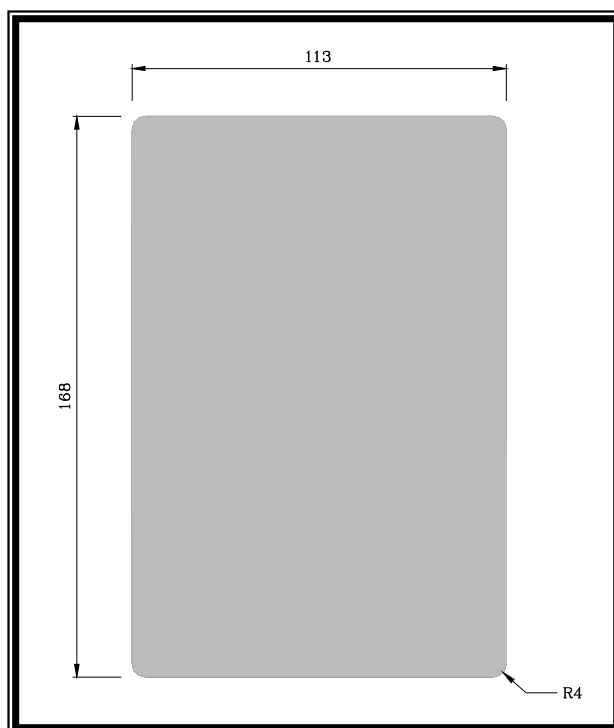
第五章 安装操作说明

5.1 概述

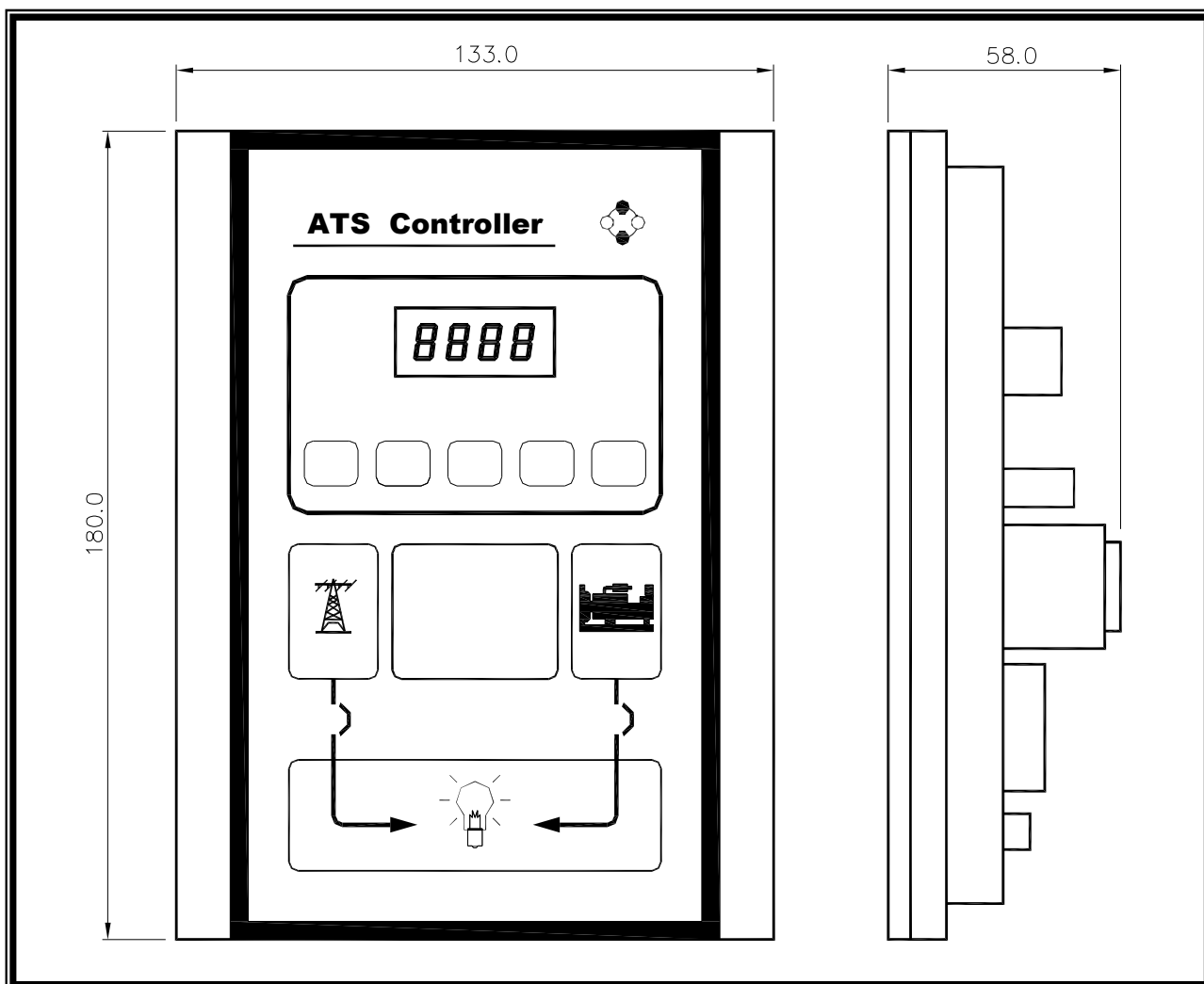
ATS-380控制模块设计安装于ATS箱体前门板上，以利使用者监测与操作。若使用者欲将ATS-380控制模块安装于盘内控制底板上

，敝公司亦开发控制底板专用固定脚座，提供使用者弹性选配。请于受订前先行告知业务人员。

5.2 盘面开孔尺寸 (单位: mm)



5.3 ATS-380 控制模块尺寸 (单位: mm)



第六章 接线方式说明

6.1 概述

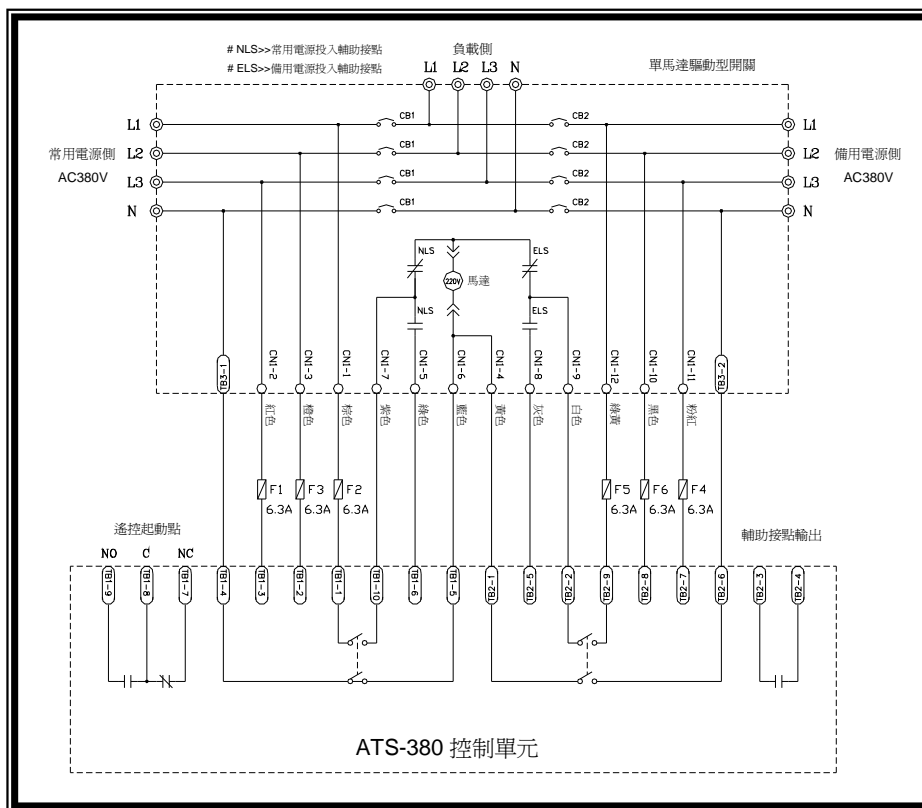
ATS-380控制模块可操作于280 ~ 480VAC 50 ~ 60HZ的系统电压值,直接将过高电压连接到ATS-380的PCB可能导致绝缘耐压不足而烧毁之危险。

ATS-380控制器允许使用者依现场实际量测之交流电压值进行微调校正。使用者仅须于设定模式下将常用电源的L1 & L3电压值键入ATS-380(调校方法请参照4.6),ATS-380会自行比对输入的电压值与键入的实际电压值,并在显示屏上显示实际电压值。

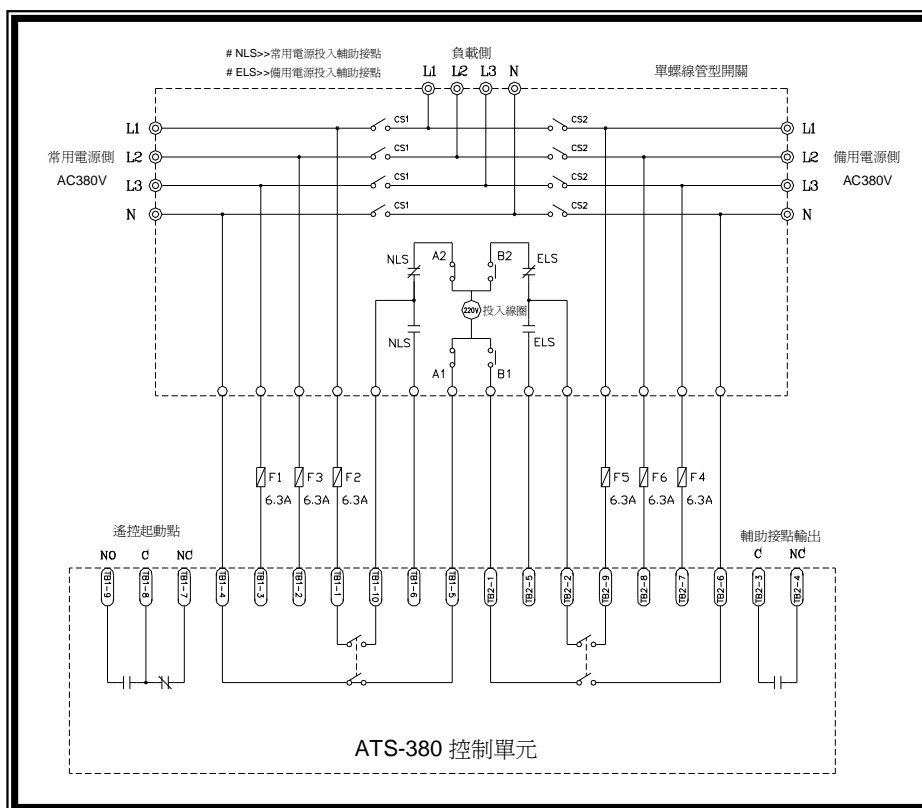
当系统电源为异于380VAC系统,敝公司建议采用另一组控制模块“ATS-01”搭配标准ATS接线模块TSP-01或TSP-02使用,仅需两组快速连接线即可完成ATS配线,大幅缩短ATS组装配线工时,降低成本,提高产品竞争力。有关ATS-01详细资料请洽敝公司业务人员。

6.2 四极开关 380V 系统接线图

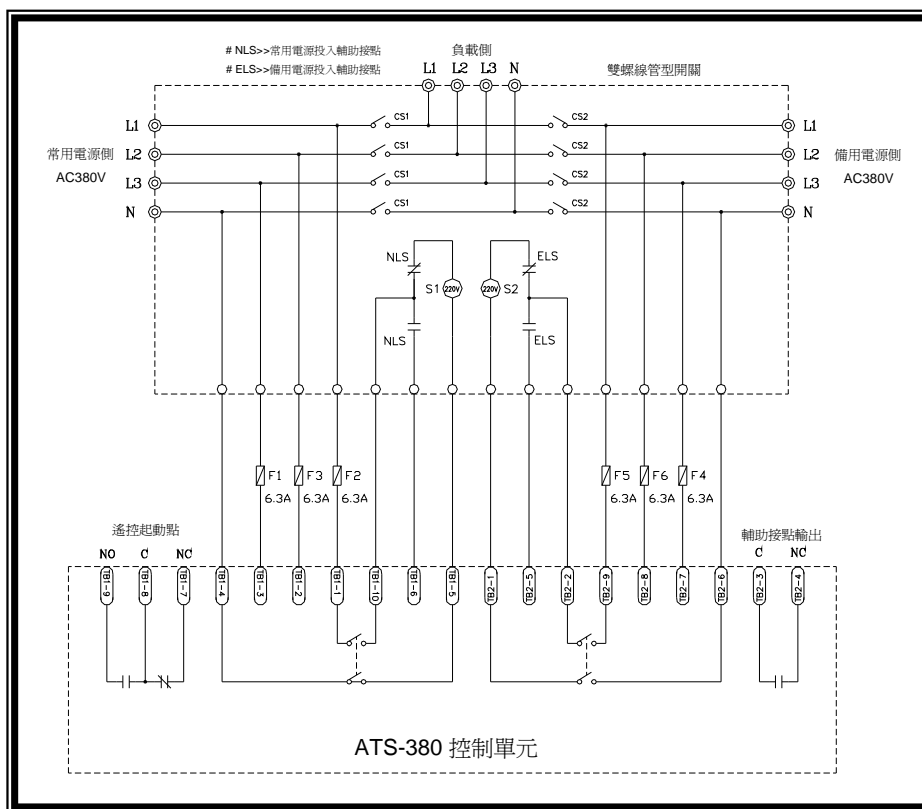
6.2.1 单马达 ATS 开关接线图



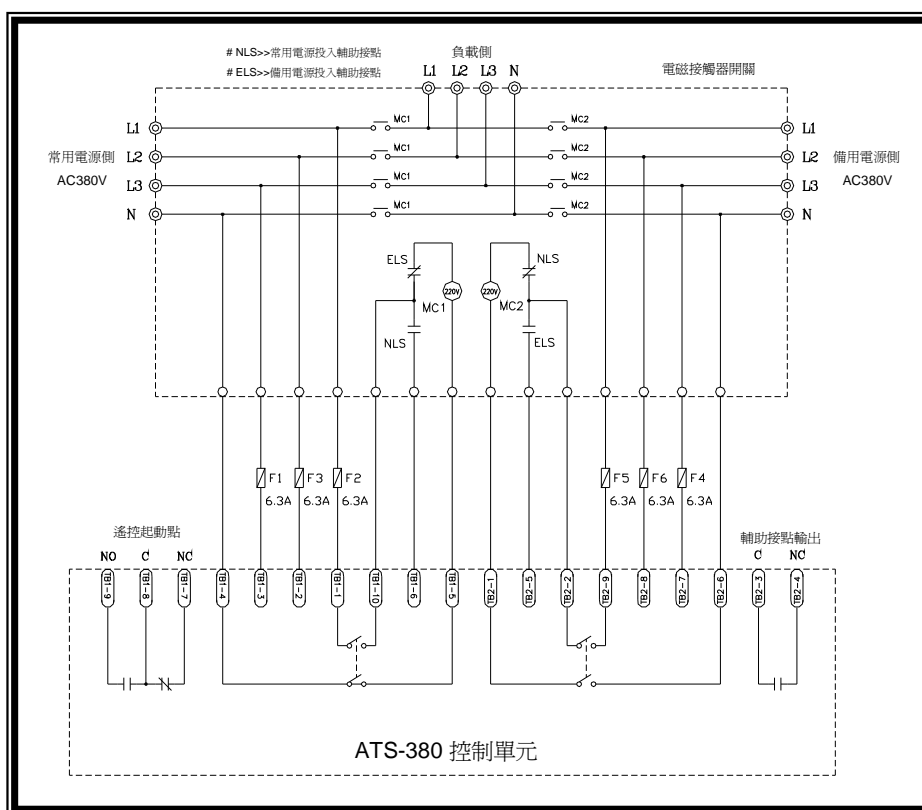
6.2.2 单螺线管 ATS 开关接线图



6.2.3 双螺线管 ATS 开关接线图

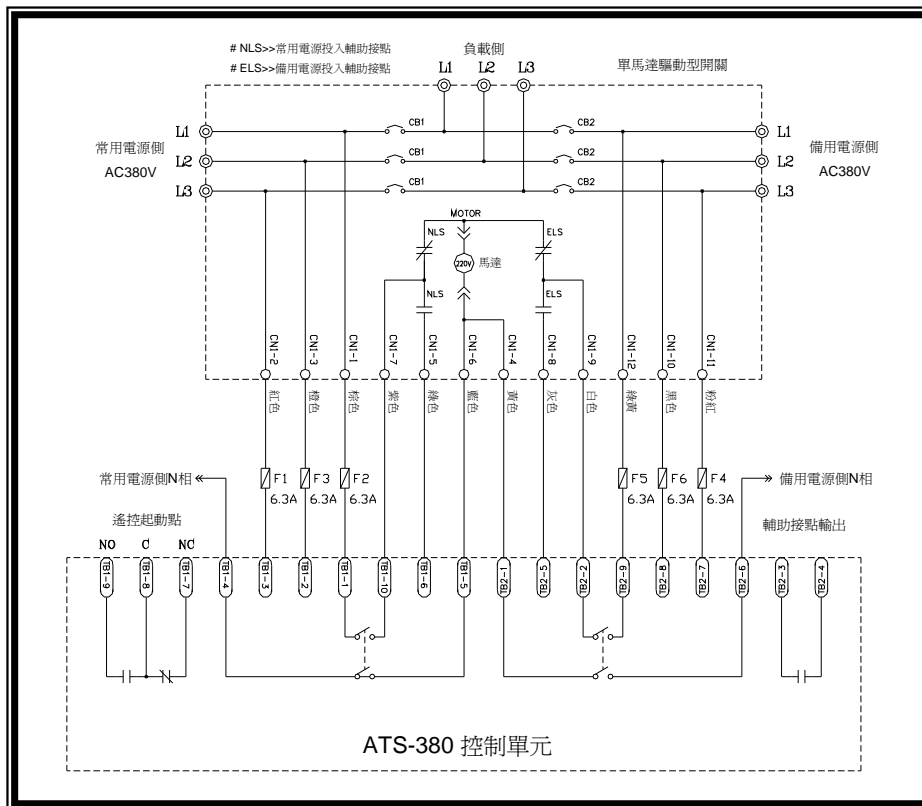


6.2.4 电磁接触器开关(MC)接线图

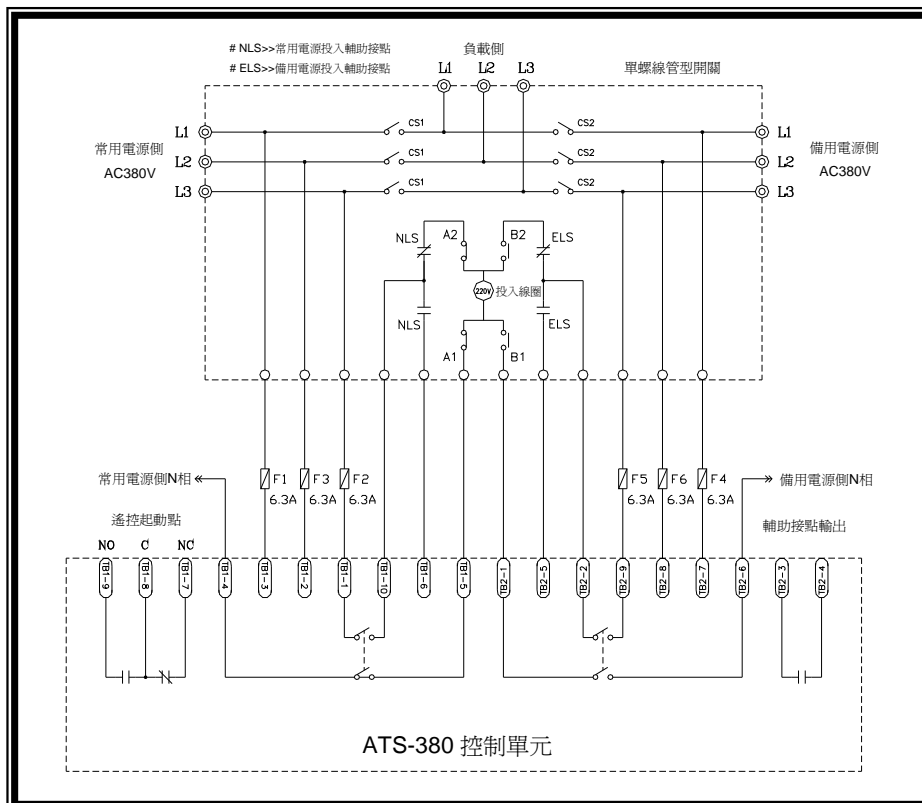


6.3 三极开关 380V 系统接线图

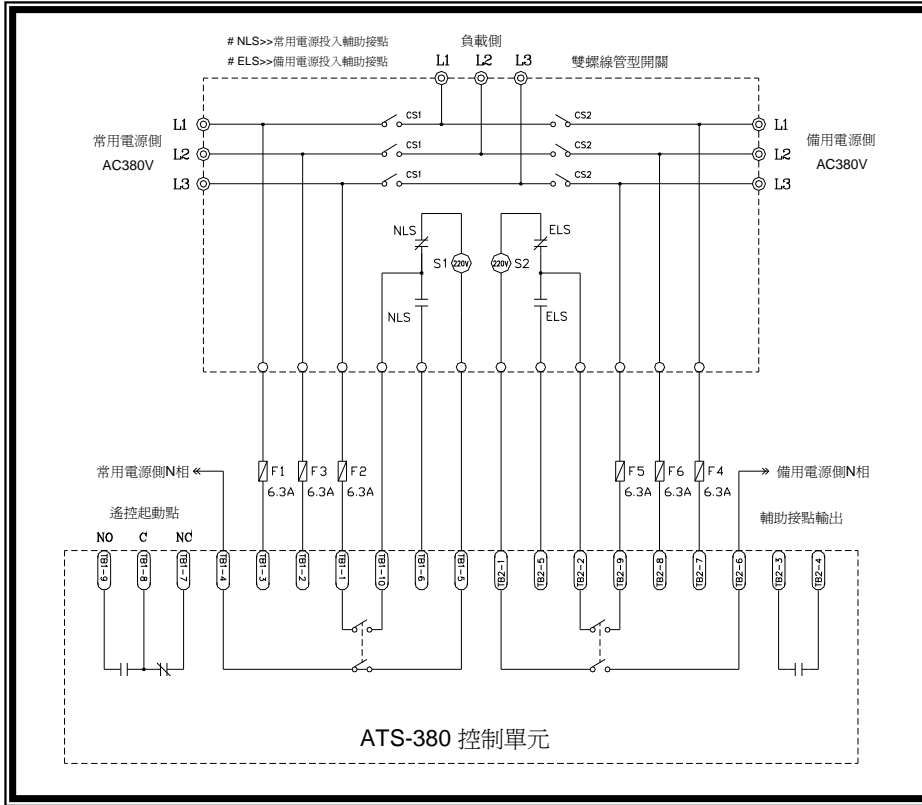
6.3.1 单马达 ATS 开关接线图



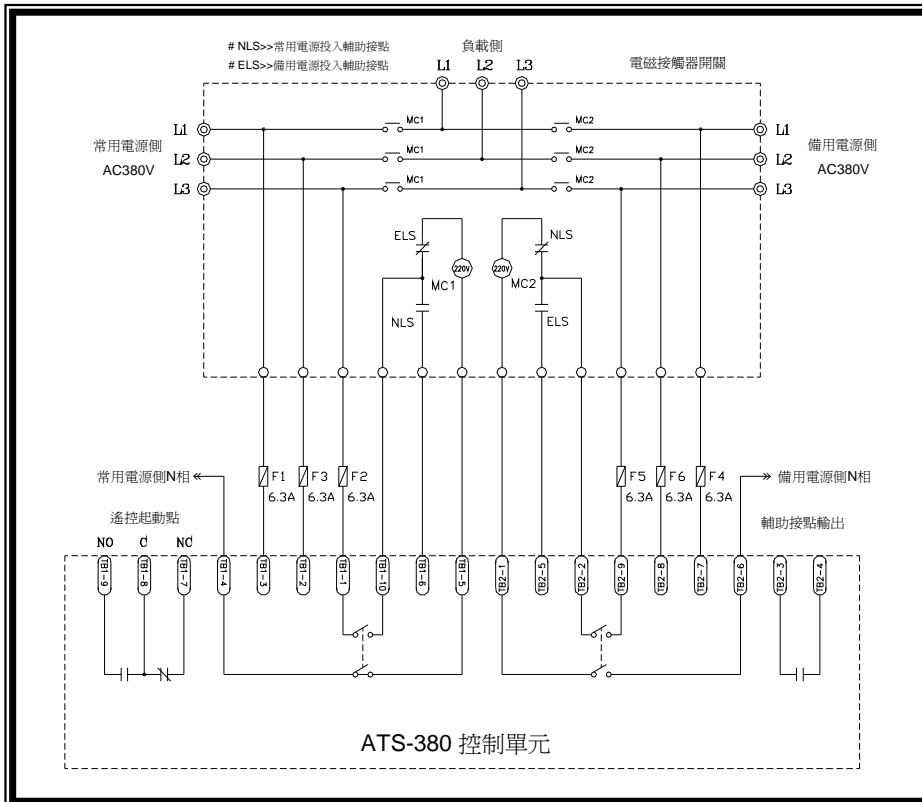
6.3.2 单螺线管 ATS 开关接线图



6.3.3 双螺线管 ATS 开关接线图

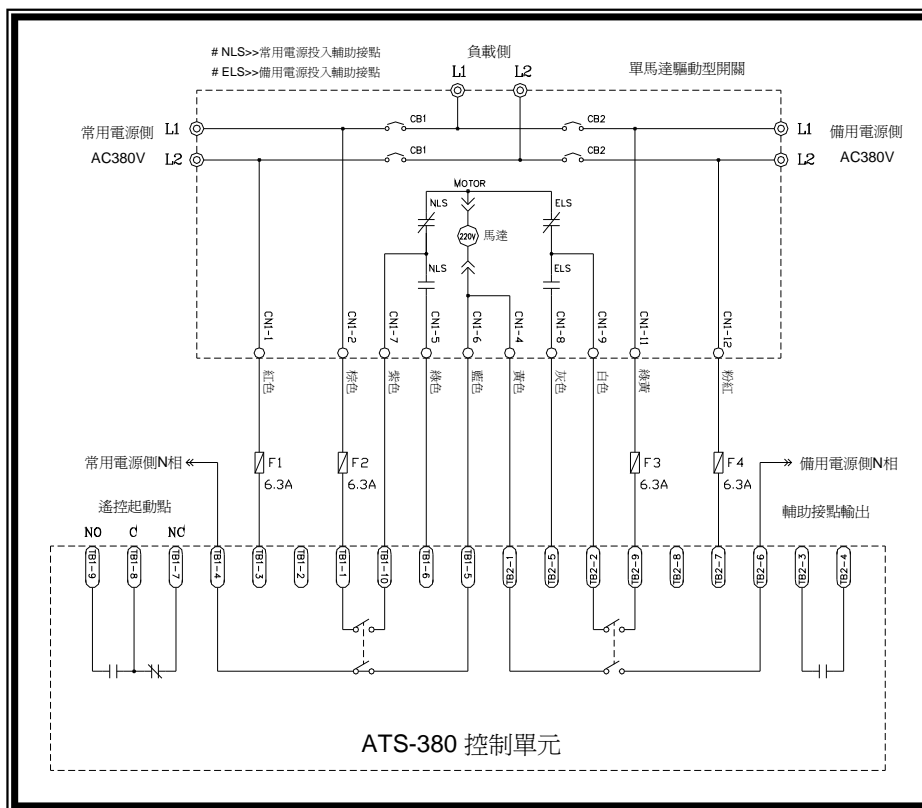


6.3.4 电磁接触器开关(MC)接线图

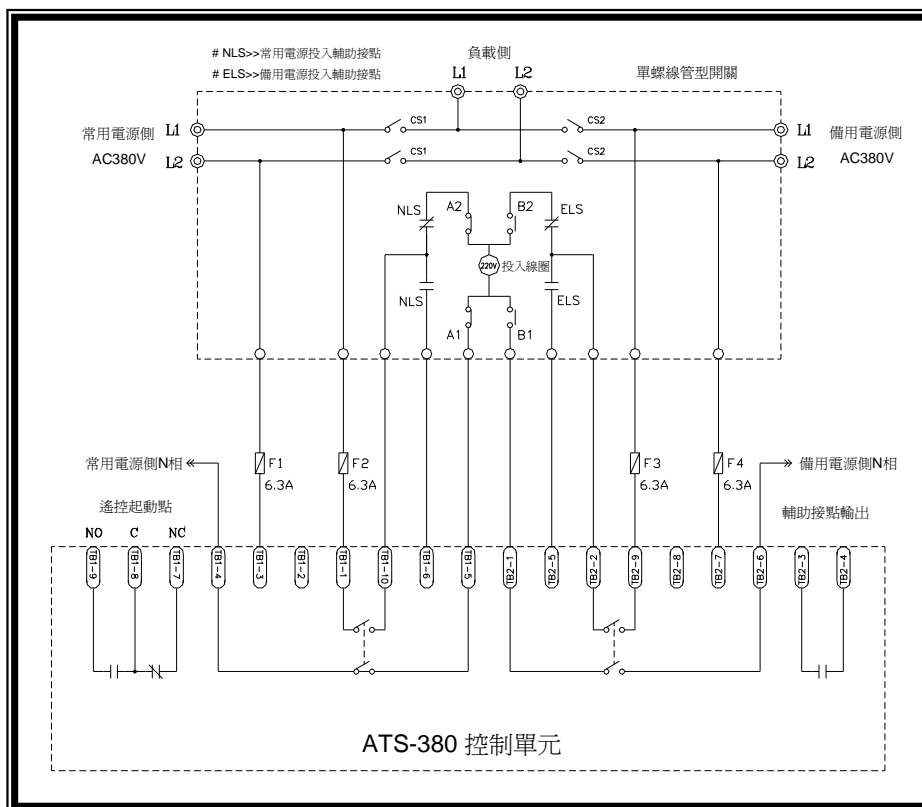


6.4 单相 380V 系统接线图

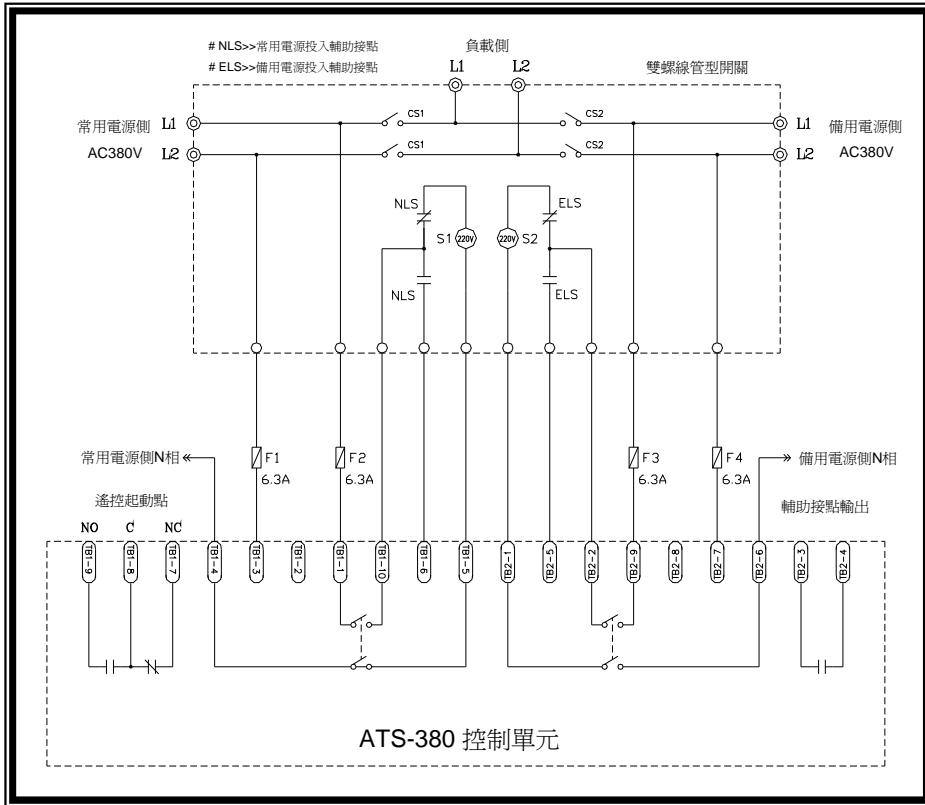
6.4.1 单马达 ATS 开关接线图



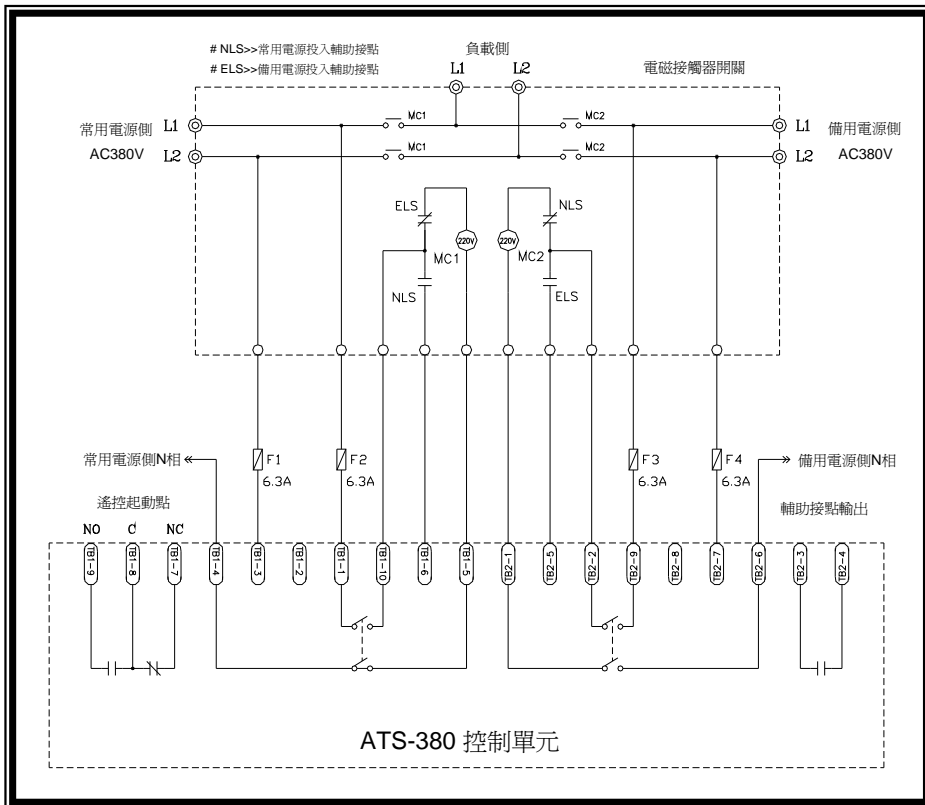
6.4.2 单螺线管 ATS 开关接线图



6.4.3 双螺线管 ATS 开关接线图

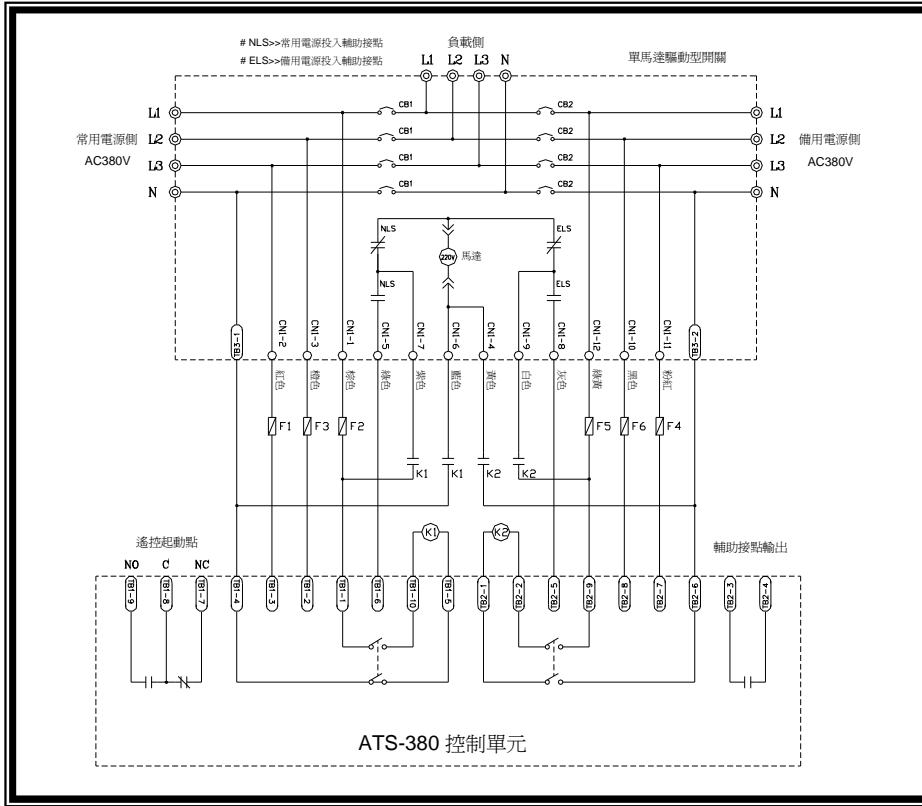


6.4.4 电磁接触器开关(MC)接线图

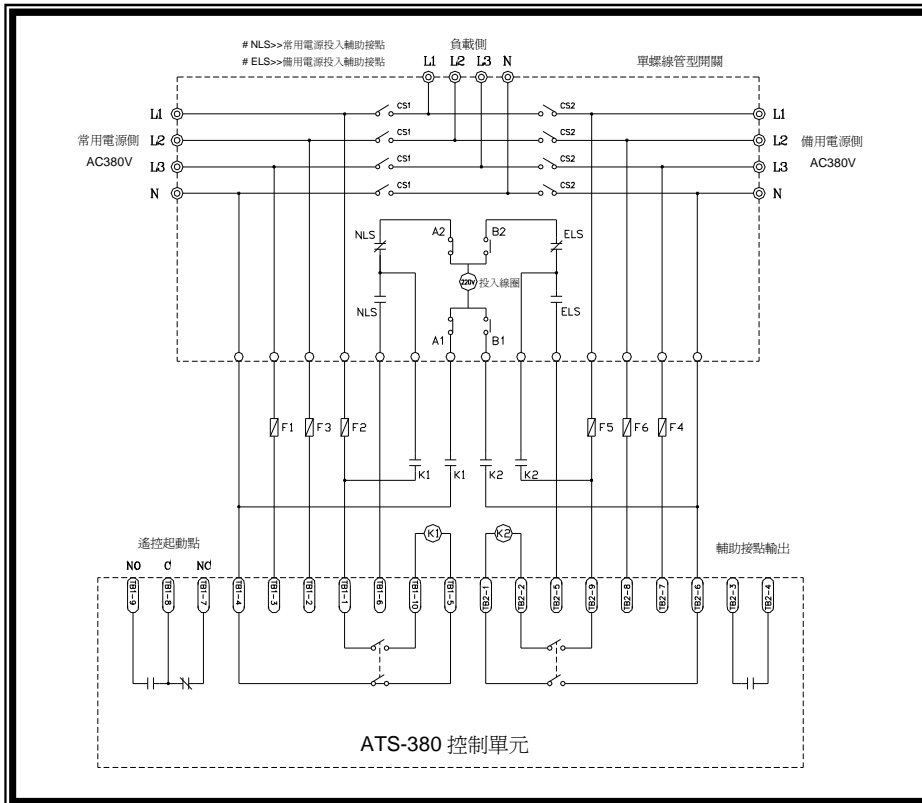


6.5 当 ATS 开关切换电流大于 6 安培以上之接线图

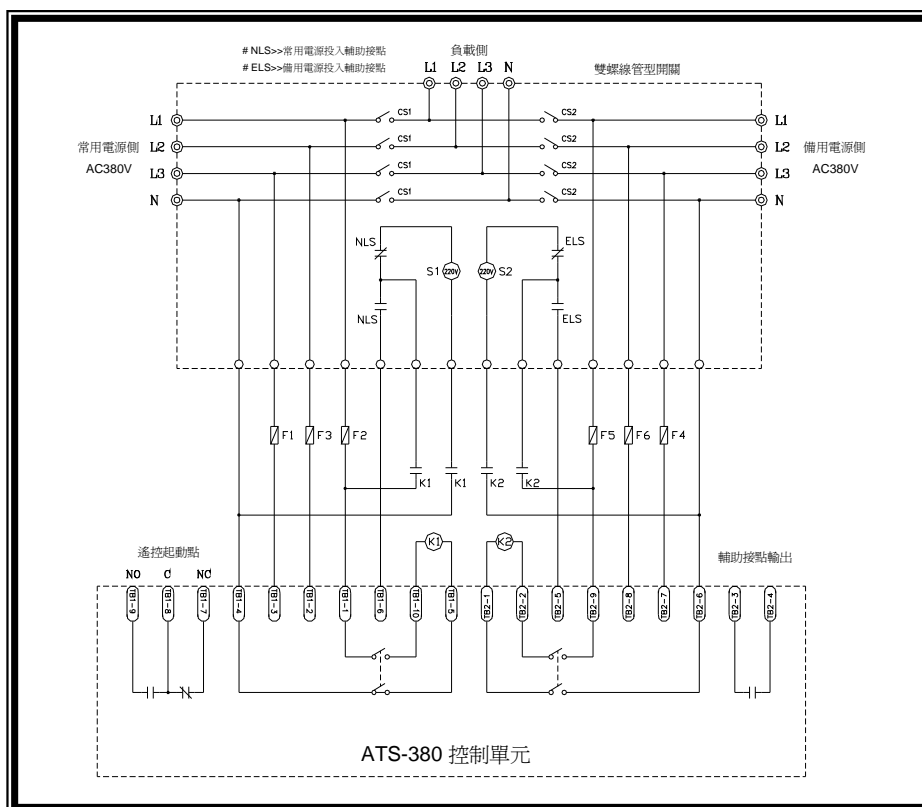
6.5.1 单马达 ATS 开关接线图



6.5.2 单螺线管 ATS 开关接线图



6.5.3 双螺线管 ATS 开关接线图



6.5.4 电磁接触器开关(MC)接线图

