

EA08A

發電機自動電壓調整器使用手冊



適用於自勵、PMG、全諧波、諧波+基本波、輔助繞組等
無刷式發電機

與 IVT-1260/2460 勵磁輔助電源轉換器搭配使用可有效提昇發電機起動馬達能力



固也泰電子工業有限公司
KUTAI ELECTRONICS INDUSTRY CO., LTD.

電話：07-8121771 傳真：07-8121775 網址：www.kutai.com.tw
公司地址：台灣高雄市前鎮區千富街 201 巷 3 號 (郵遞區號 806-64)

ISO 9001
ETC

第一章 規格

測量電壓輸入

端子	E1 – 110V = 95 – 135V E1 – 220V = 180 – 250V E1 – 380V = 360 – 515V
頻率	50/60 Hz · 以指撥開關設定

電源輸入 (X1、X2/Z1、Z2)

電壓	40 – 250 Vac
頻率	40 – 500 Hz

勵磁輸出

電壓	最大 150 Vdc @ 電源輸入 220 Vac
電流	連續 8A · 非連續為 10 秒內 12A
勵磁阻抗	最小 10 Ω · 最大 100 Ω
保險絲規格	5 x 20mm UDA-8A / 250V 慢熔型

外部電壓調整

最大 +/- 10% @ 1 KΩ 1 watt 電位器

電壓調整率

小於 +/- 1% (頻率變動在 4%內)

電壓建立

電源輸入剩磁電壓 5 Vac 以上

EMI 抑制

內建電磁干擾濾波器

電流補償輸入

CT N:5A 或 N:1A · 容量 大於 5VA
最大 +/- 4% @ P.F +/- 0.8

類比電壓輸入

每 1 Vdc 可調整 10%發電機電壓

低頻保護 (出廠設定)

可調範圍 42 – 62 Hz

電壓溫度飄移

-40 至+70 °C · 小於 3%

工作環境

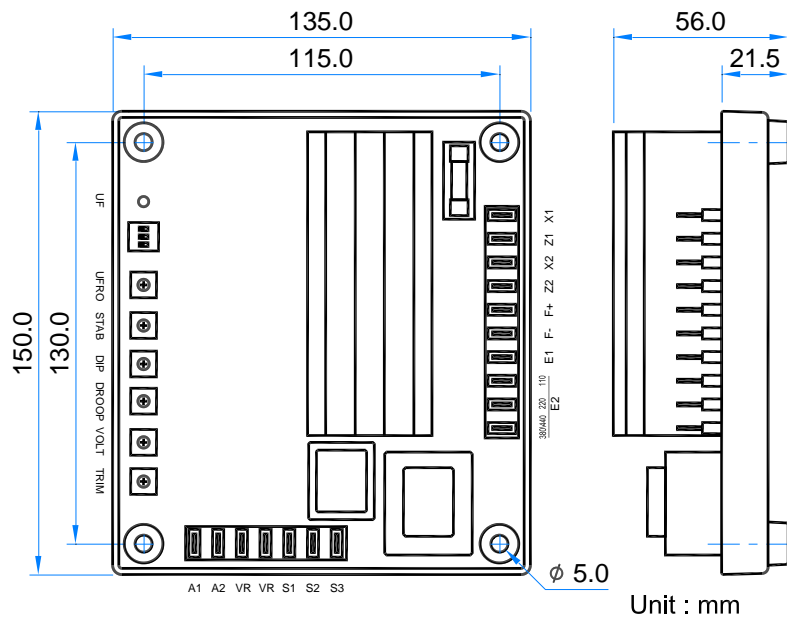
操作溫度	-40 至+60 °C
儲存溫度	-40 至+85 °C
相對濕度	95%以下
振 動	1.5 Gs @ 5 – 30 Hz 5.0 Gs @ 30 – 500 Hz

尺 寸

150.0 (L) x 135.0 (W) x 56.0 (H) mm

重 量

720 g +/- 2%



圖一 尺寸圖

注意!!

1. 穩壓器可裝設於發電機組任何適當位置 · 其外型與固定孔徑(如圖一)。
2. 使用高阻計或耐壓測試器測量前 · 須先將 AVR 連接線拆離 · 避免高壓損壞 AVR。
3. 不恰當之低頻保護調整 · 可能於負載變動下 · 導致機組輸出電壓下降或不穩定 · 非必要請勿隨意調整 U/F 旋鈕設定。

第二章 接線

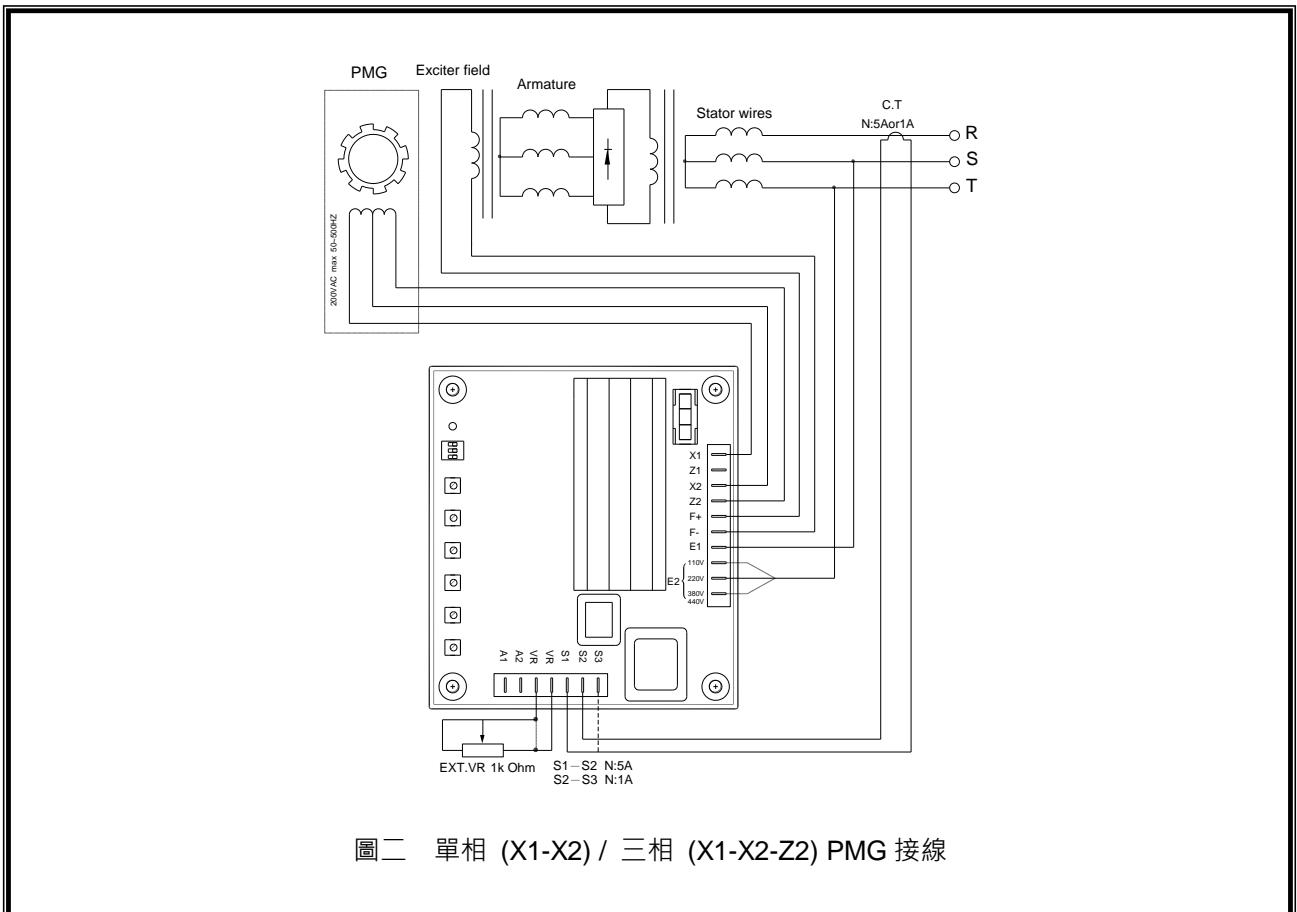
- 2.1 E1、110、220、380V 電壓測量點輸入端。
- 2.2 F+、F-：勵磁輸出。
- 2.3 X1 - X2、Z1 - Z2 電源輸入端，使用單相電源時，分別接於 X1 - X2，使用三相電源時為 X1、X2、Z2 端輸入。此電源可為自勵、PMG、諧波、全諧波、輔助繞組等。
- 2.4 S1 - S2 電流補償輸入，使用比流器(電流互感器)二次側電流為 5A。
- 2.5 S2 - S3 電流補償輸入，使用比流器(電流互感器)二次側電流為 1A。
- 2.6 VR - VR 外部電壓調整器 1 K Ω 。
- 2.7 A1 - A2 類比電壓輸入：接受遠端直流電壓控制交流電壓。

第三章 操作說明

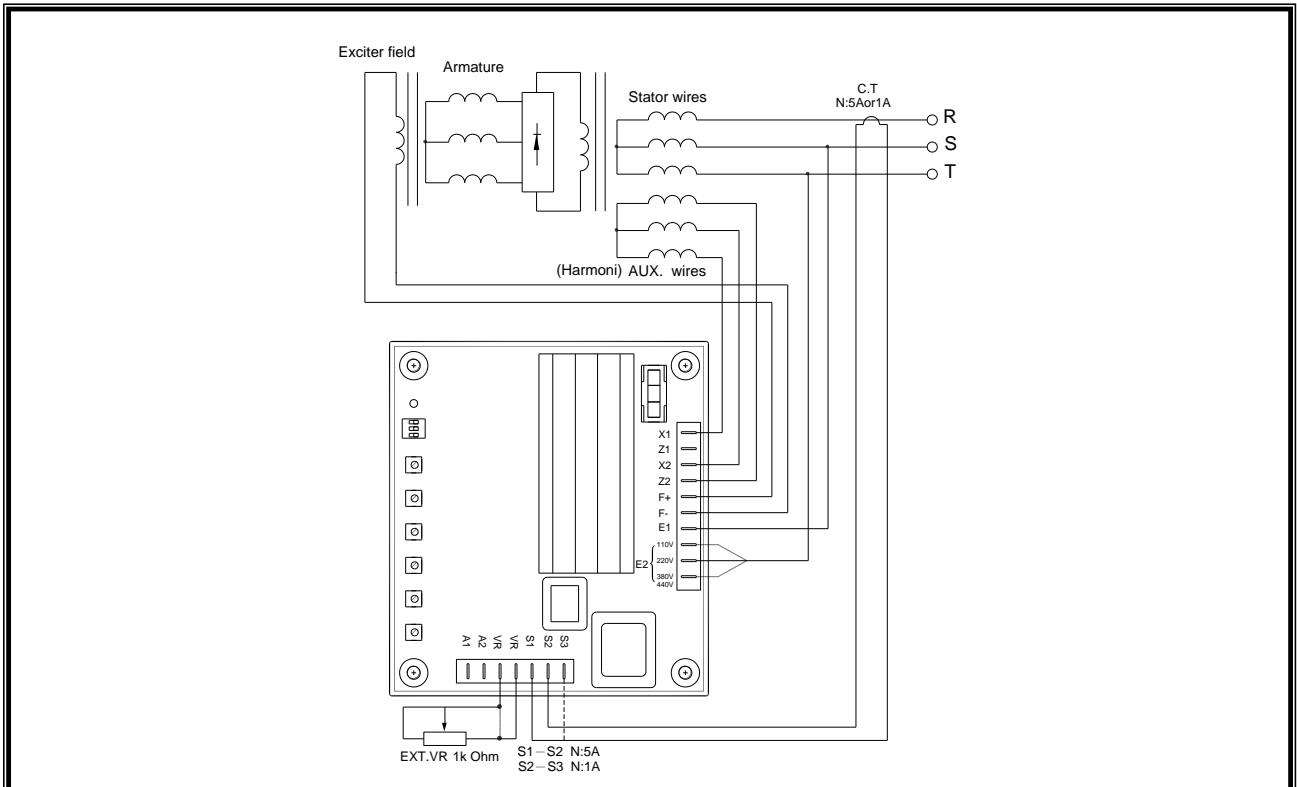
- 3.1 TRIM：類比電壓輸入分量。
- 3.2 VOLT：發電機端電壓調整。
- 3.3 DROOP：電流補償分量。
- 3.4 DIP：低頻保護時，V/Hz 的下降比例。
- 3.5 STAB：發電機電壓穩定調整。
- 3.6 UFRO：低頻保護設定。
- 3.7 SW：指撥開關設定。

SW \ KW	< 90 KW	90 - 500 KW	> 500 KW
1	OFF	OFF	ON
2	OFF	ON	ON

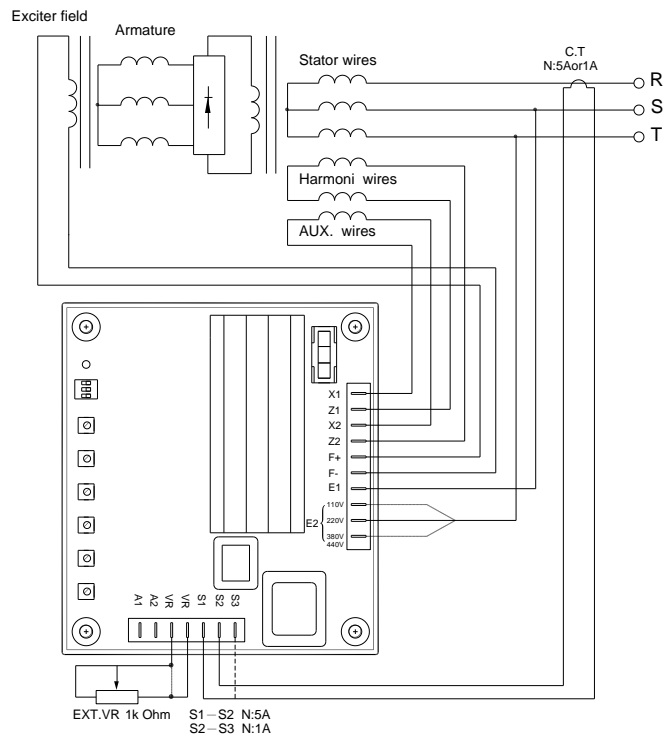
SW \ Freq.	50 Hz	60 Hz
3	OFF	ON



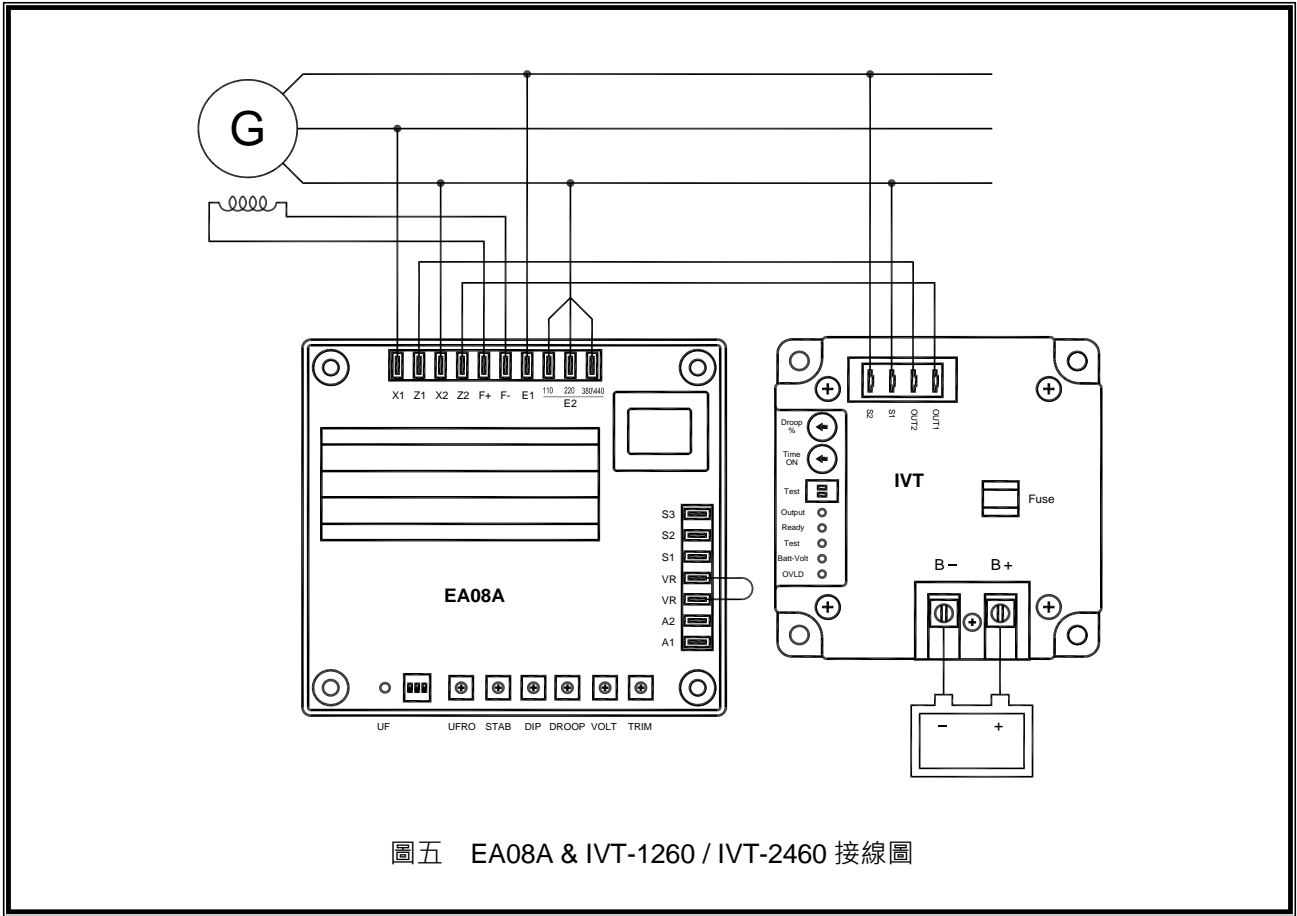
圖二 單相 (X1-X2) / 三相 (X1-X2-Z2) PMG 接線



圖三 三相電源(自勵、全諧波、輔助繞組) 接線



圖四 諧波與基波接線



圖五 EA08A & IVT-1260 / IVT-2460 接線圖

- ※ 請務必使用原廠 10A 保險絲。
- ※ 產品的性能、規格及外觀，若有改良而無法預先告知變更，敬請諒解。