

# TSP-04

## ACB 空氣斷路器型 ATS 專用三相變壓模組

模組化配線盤，可簡化 ATS 組裝配線

### 特色

- 適用於系統電壓 100~500 VAC 時選配使用\*1
- 採 Plug-in 連接器連接 ACB\*2 與 ATS-01\*2
- 採電路板設計以減少 ATS 配線維修工時
- 電路板以 UL94-V0 樹脂灌注處理，適合惡劣環境使用
- 內建常用電源與備用電源全相保護熔絲
- 提供告警輸出與引擎遙控起動乾接點



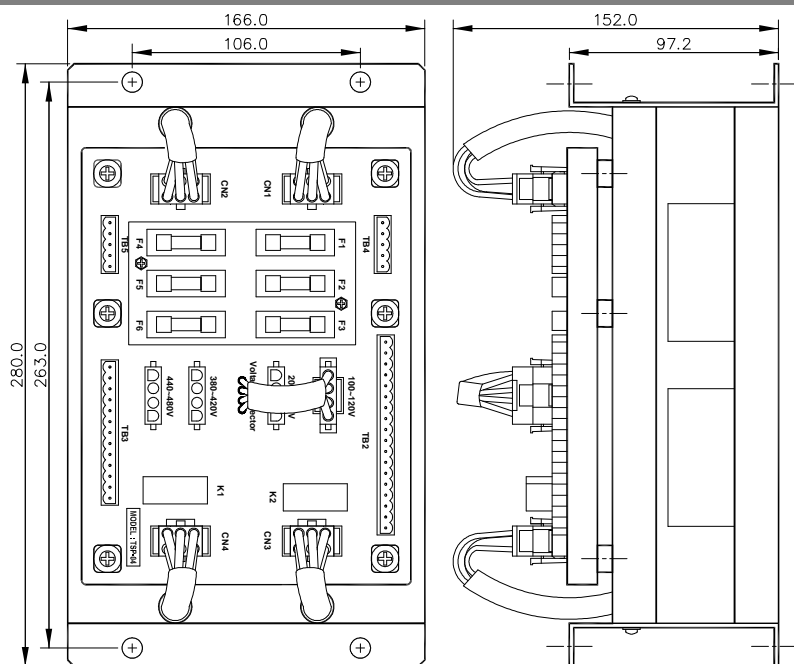
**TSP-04**  
www.kutai.com.tw

### 電氣規格

熔絲	作用	熔絲電流	啟斷容量	Plug-In 連接器	適用電壓範圍	通用電壓對照表
<b>F1</b>	常用電源保護熔絲	6.3A	50 KA @ 500 VAC	<b>100~120 VAC</b>	±10%	100, 110, 120
<b>F2</b>	常用電源保護熔絲	6.3A	50 KA @ 500 VAC	<b>200~240 VAC</b>	±10%	200, 220, 240
<b>F3</b>	常用電源保護熔絲	6.3A	50 KA @ 500 VAC	<b>380~420 VAC</b>	±10%	380, 401, 415
<b>F4</b>	備用電源保護熔絲	6.3A	50 KA @ 500 VAC	<b>440~480 VAC</b>	±10%	440, 460, 480
<b>F5</b>	備用電源保護熔絲	6.3A	50 KA @ 500 VAC			
<b>F6</b>	備用電源保護熔絲	6.3A	50 KA @ 500 VAC			

連接器	功能	容量	連接器	功能	容量
<b>Remote Start</b>	引擎遙控起動接點	250 VAC / 7A	<b>TB2</b>	連結至 ATS-01 控制器	300 VAC / 15A
<b>Prog. Output</b>	告警輸出乾接點	120 VAC / 0.5A	<b>TB3,TB4,TB5</b>	連結至 ACB	600 VAC / 8A
<b>CN3,CN4,CN5,CN6</b>	連結至內部變壓器	600 VAC / 8A			

### 圖示與尺寸 (單位 : mm)



### 物理特性

尺寸 280.0 (L) x 166.0 (W) x 152.0 (H) mm

重量 5.5 Kg ±2%

\*1 TSP-04 額定容量為 105VA。

\*2 ATS-01 為 ATS 微電腦控制模組，ACB 為空氣斷路器型自動切換開關。

\*3 其他類型開關請使用 TSP-01 三相變壓模組。

\*4 連結至 [TSP-04 內部線路圖](#)。

