

EA350

发电机自动稳压器 73Vdc 3.5Amp

适用于自激式无刷式发电机

相容于 Marathon SE350、Basler AVC63-4D AVR

特色

- 电压调整率小于 +/-1%
- 指拨开关选择单相 120/240 Vac 侦测电压^{*1}
- 以连接线选择 50/60 Hz
- 具低频保护及高遮断容量熔丝保护功能
- 具 EMI 抑制电路功能
- 通过 CE 测试标准 EN61204-3:2001

*1 SE350 与 AVC 63-4D 仅适用 220 Vac 发电机，可使用 EA350-220V 直接替换，均不含熔丝保护装置。



EA350
www.kutai.com.tw

电气规格

电源侦测输入	电压 85 – 135 Vac / 190 – 240 Vac 单相	电压建立	在 AVR 输入端子需剩磁电压 5Vac 以上
	频率 50/60Hz 以连接线设定	外部电压调整	用 1KΩ 1 watt 电位器时为 +/-5% 用 2KΩ 1 watt 电位器时为 +/-10%
电压选择	指拨开关选择 120 Vac / 240 Vac	EMI 抑制	内建与突波吸收器与滤波器
输出	电压 最大 36 Vdc @ 电源输入 120 Vac	消耗功率	最大 8 watts
	最大 73 Vdc @ 电源输入 240 Vac	低频保护 (出厂设定)	50 Hz 系统转折点 45 – 51 Hz 60 Hz 系统转折点 54 – 61 Hz
	电流 连续 3.5A 非连续 10 秒内 7A (52/105 Vdc)		
	电阻 最小 15 Ω 最大 100 Ω		
电压调整率	小于 +/-1% (频率变动在 4%内)		

工作环境

操作温度	-40 至 +60 °C
储存温度	-65 至 +85 °C
相对湿度	95%以下
振动	1.3 Gs @ 5 – 26 Hz
	5.0 Gs @ 52 – 1000 Hz

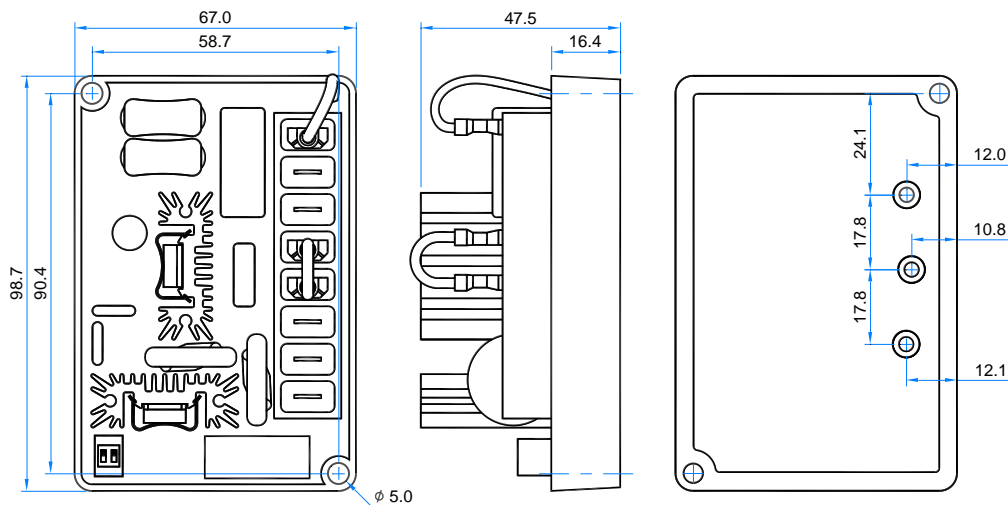
特性调整钮

VOLT	电压调整
STAB	稳定度调整
U/F	低频保护转折点调整

物理特性

尺寸	98.7 (L) x 67.0 (W) x 47.5 (H) mm
重量	205 g +/-2%

图示与尺寸



Unit : mm

* 内容述及制造商名称及型号仅供参考，非该制造商所生产之产品。