

EPMG-1270

EPMG-2470

发电机励磁提升器

EPMG[®]使用电瓶电源转换为直流脉波电源，串接自激式发电机励磁系统，提升发电机瞬间负载功率能力，以较低的成本提供类似 PMG 他激的特性。

特色

- EPMG[®]可与任何励磁电流 8A 以下自激式发电机中 AVR 串接使用
- EPMG[®]提升发电机瞬间负载能力，功效等同于 PMG
- 本机仅于发电机重载电压骤降时自动输出
- 具电瓶电压异常检测功能、反极性保护、电瓶限电流保护功能
- 具输出自动测试功能
- 内建螺栓式直流保护熔丝
- 休眠模式下仅消耗极低功率



EPMG-1270
EPMG-2470
www.kutai.com.tw

电气规格

测量电压输入	电压 80 – 600 Vac 单相 频率 50/60 Hz	反应时间	10 ms
电源输入	EPMG-1270 8 – 18 Vdc / 50A 电瓶 EPMG-2470 16 – 36 Vdc / 25A 电瓶	静态消耗功率	小于 0.5 watt
电源输出	电压 最大 90 Vdc 功率 最大 400 VA	效率	大于 85% @ 满载输出
适用电压调整器	励磁电流 8A 以下	输入限电流	EPMG-1270 @ 50A EPMG-2470 @ 25A
		电瓶电力范围	EPMG-1270 @ 8 – 18 Vdc EPMG-2470 @ 16 – 36 Vdc

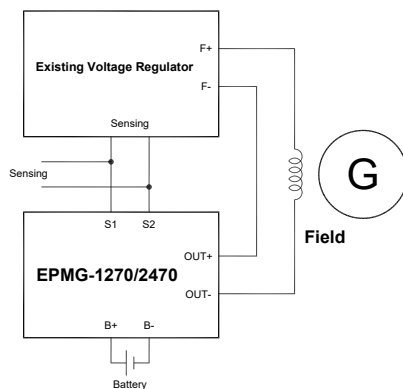
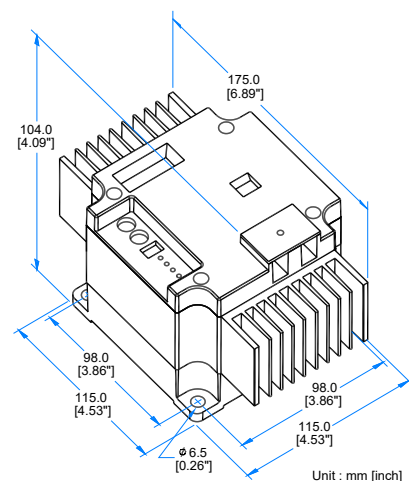
指示灯功能

Output LED	电源输出
Ready LED	运作状态
Test LED	测试状态
Batt-Volt LED	电瓶电压异常
OVLd LED	过载

调整功能

触发设定	当电压下降 3% – 16.5% (可调整)
Gain	输出增益参数 (40 – 400) 输出电压 (V) = Gain x (瞬降电压 / 额定电压)

图示与尺寸



工作环境

操作温度	-40 至 +60 °C
储存温度	-40 至 +85 °C
相对湿度	95%以下
振动	5.5 Gs @ 60 Hz

物理特性

尺寸	175.0 (L) x 115.0 (W) x 104.0 (H) mm 6.89 (L) x 4.53 (W) x 4.09 (H) inch
重量	2.9 kg +/-2% 6.39 lb +/-2%

配件

双扁母端子线	白色 2条 棕色 2条
螺栓 M6L20	4支