

# HTS3S080C2 HTS1S080C2

可带载转换 3P 系列 HTS 住宅用电源自动转换开关(ATS)  
3P / 80Amp / 220Vac

## 特色

- 可承受在额定电压与电流之下带载转换
- 电源转换过程具两侧电源 OFF 位置暂停，提供电弧消失时间
- All In One，开关与微电脑控制器一体化
- 电动/手动转换，具选择开关，手动模式可直接手动转换
- 内建四只高启断容量熔丝，确保设备安全
- 采用美规接线端子 (Terminal Lugs)，免用压着端子
- 具开关位置指示窗口，提供导通状态可视化
- 具转换失败指示灯
- 电源断电与复电皆有 2 秒确认时间，避免 ATS 作不必要之转换
- 转换寿命超过 6,000 次
- 符合 IEC 60947-6-1 国际电工委员会规范及 AC-33A\*1 使用类别
- 所有材质符合 UL94-V0 耐燃等级
- 选配 [RS-80](#) 引擎遥控起动模块，提供引擎起动/停机之遥控干接点与常用备用投入之电气信号输出
- HTS 转换开关高度与 BH 型 MCCB 相同
- 适合住宅、电信基地台或小型绿能之自动电源转换



专利认证许可: 台湾 I923250  
美国 申请中  
中国 ZL 2025 2 0003676.X

## HTS 转换开关电气规格

操作电压	180 Vac 至 250 Vac	电源转换延时	2 至 30 秒
额定电流	80 Amp	负载类别	AC-33A *1
适用频率	45 至 65 Hz	IEC 开关等级分类	PC 级 *2
静态消耗功率	小于 0.3W		

\*1 AC-33A: 电动机负载或包括电动机，电阻性负载及低于 30%白炽灯之混合性负载

\*2 PC 级: 设计用于电源之间的转换，能够承受短路电流，但不具备中断短路电流的功能。

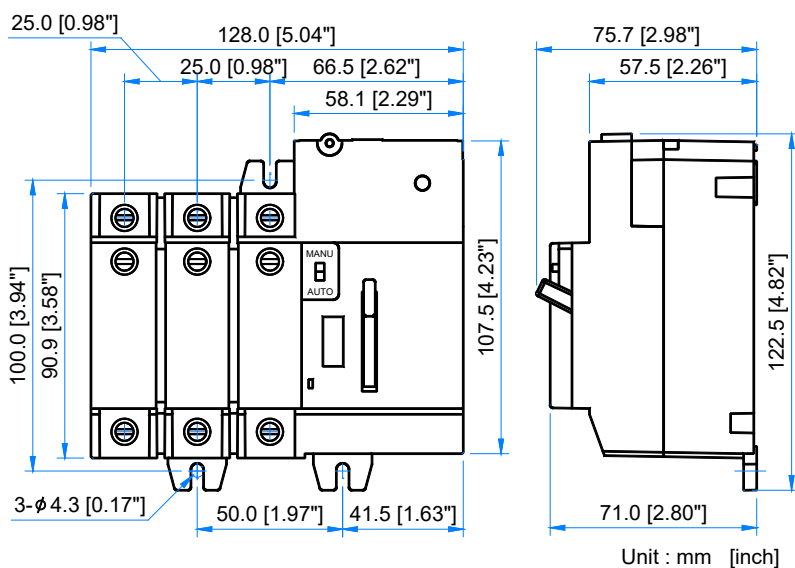
## 产品型号

## 规格描述

HTS3S080C2 3P, 三相三线, 220Vac

HTS1S080C2 3P, 单相三线, 220Vac

## 图示与尺寸



## 工作环境

操作温度	-20 至 +50 °C
储存温度	-30 至 +80 °C
相对湿度	90%以下

## 物理特性

尺寸	122.5 (L) x 128.0 (W) x 75.7 (H) mm 4.82 (L) x 5.04 (W) x 2.98 (H) inch
重量	0.8 Kg +/- 2% 1.76 lb +/- 2%

## 随附配件

M4L8 螺栓 3 pcs

## 选购配件

[RS-80](#) HTS 专用引擎遥控起动模块

## 相关产品

HTS2S080C1	2P, 单相双线, 110Vac
HTS2S080C2	2P, 单相双线, 220Vac