

HTS3S080C2 HTS1S080C2

負荷切替対応 3P シリーズ
HTS 住宅用電源自動切替スイッチ(ATS)
3P / 80Amp / 220Vac

特長

- 定格電圧および定格電流の条件下で、負荷を接続したまま切替が可能で
- 電源切換え過程において両側電源 OFF 位置で一時的停止、アーク消失時間を提供
- All In One・スイッチとマイクロコンピュータ制御器の一体化
- 電動/手動切換え、選択スイッチ付き、手動モードでは直接手動切換え可能
- 内蔵 4 本の高遮断容量ヒューズにより、設備の安全を確保
- 米国規格の結線端子 (Terminal Lugs) を採用、圧着端子不要
- スイッチ位置表示窓付きで、導通状態を可視化
- 切換え失敗表示灯付き
- 電源断電および復電時には 2 秒の確認時間を設け、ATS の不要な切換えを回避
- 切換え寿命は 6,000 回以上
- IEC 60947-6-1 国際電気標準会議規範および AC-33A*1 使用区分に適合
- 全ての材質は UL94-V0 難燃グレードに適合
- オプションで [RS-80](#) エンジンリモート始動モジュールを選択可能、エンジン始動/停止用リモートドライ接点および常用/非常投入の電気信号出力を提供



特許認証許可: 台湾 I923250
米国 申請中
中国 ZL 2025 2 0003676.X

- 住宅、通信基地局または小型グリーンエネルギーに適した自動電源切換え
- HTS 切換えスイッチの高さは BH 型 MCCB と同じ

HTS 切替スイッチ電気仕様

操作電圧	180 Vac - 250 Vac	電源切替遅延	2 - 30 秒 (調整可能)
定格電流	80 Amp	負荷区分	AC-33A *1
適用周波数	45 - 65 Hz	IEC スイッチ等級分類	PC 級 *2
静的消費電力	0.3W 以下		

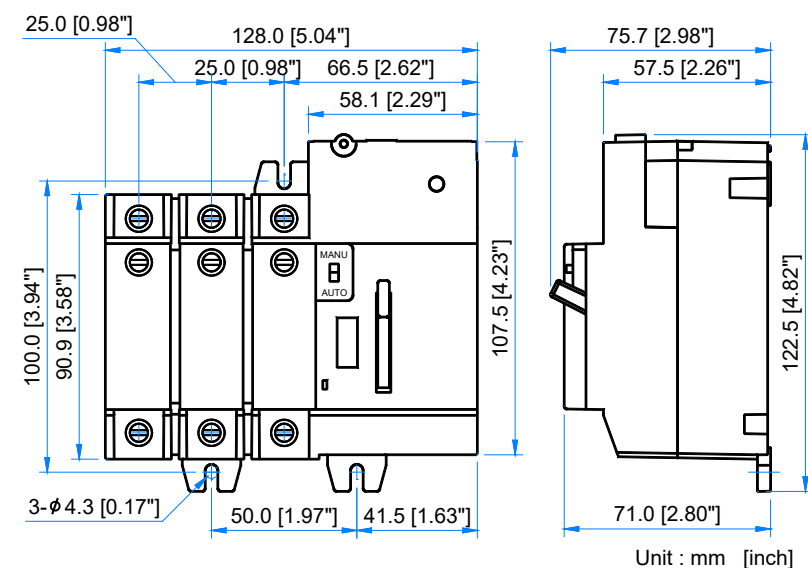
*1 AC-33A: モータ負荷、またはモータを含む抵抗負荷および 30%以下の白熱灯を含む混合負荷

*2 PC 級: 電源間の切換えに使用されるよう設計されており、短絡電流に耐えることができるが、短絡電流を遮断する機能は持たない。

製品型番 仕様説明

HTS3S080C2	3P, 3 相 3 線, 220Vac
HTS1S080C2	3P, 単相 3 線, 220Vac

外形寸法図



使用条件

操作温度	-20 - +50 °C
保管温度	-30 - +80 °C
相対湿度	90%以下

物理仕様

寸法	122.5 (L) x 128.0 (W) x 75.7 (H) mm 4.82 (L) x 5.04 (W) x 2.98 (H) inch
質量	0.8 Kg +/- 2% 1.76 lb +/- 2%

付属品

M4L8 ボルト 3 pcs

オプション品

[RS-80](#) HTS 専用エンジンリモート始動モジュール

関連製品

HTS2S080C1	2P, 単相 2 線, 110Vac
HTS2S080C2	2P, 単相 2 線, 220Vac