

HTS3S080C2 HTS1S080C2

可帶載切換 3P 系列 HTS 住宅用電源自動切換開關(ATS)
3P / 80Amp / 220Vac

特色

- 可承受在額定電壓與電流之下帶載切換
- 電源切換過程具兩側電源 OFF 位置暫停，提供電弧消失時間
- All In One，開關與微電腦控制器一體化
- 電動/手動切換，具選擇開關，手動模式可直接手動切換
- 內建四只高啟斷容量熔絲，確保設備安全
- 採用美規接線端子 (Terminal Lugs)，免用壓著端子
- 具開關位置指示視窗，提供導通狀態可視化
- 具切換失敗指示燈
- 電源斷電與復電皆有 2 秒確認時間，避免 ATS 作不必要之切換
- 切換壽命超過 6,000 次
- 符合 IEC 60947-6-1 國際電工委員會規範及 AC-33A*1 使用類別
- 所有材質符合 UL94-V0 耐燃等級
- 選配 [RS-80](#) 引擎遙控起動模組，提供引擎起動/停機之遙控乾接點與常用/備用投入之電氣信號輸出
- HTS 切換開關高度與 BH 型 MCCB 相同
- 適合住宅、電信基地台或小型綠能之自動電源切換



專利認證許可: 台灣 I923250
美國 申請中
中國 ZL 2025 2 0003676.X

HTS 切換開關電氣規格

操作電壓	180 Vac 至 250 Vac	電源切換延時	2 至 30 秒
額定電流	80 Amp	負載類別	AC-33A *1
適用頻率	45 至 65 Hz	IEC 開關等級分類	PC 級 *2
靜態消耗功率	小於 0.3W		

*1 AC-33A：電動機負載或包括電動機，電阻性負載及低於 30% 白熾燈之混合性負載

*2 PC 級：設計用於電源之間的切換，能夠承受短路電流，但不具備中斷短路電流的功能。

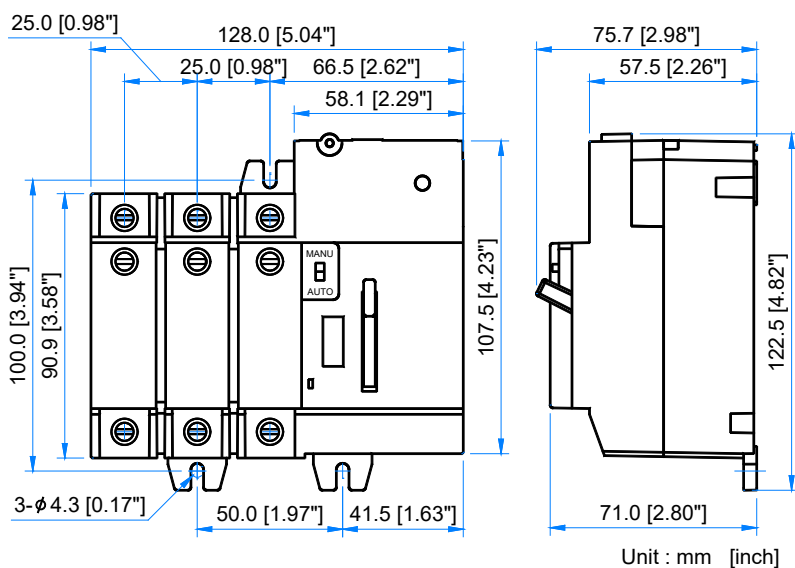
產品型號

規格描述

HTS3S080C2 3P, 三相三線, 220Vac

HTS1S080C2 3P, 單相三線, 220Vac

圖示與尺寸



工作環境

操作溫度 -20 至 +50 °C

儲存溫度 -30 至 +80 °C

相對溼度 90%以下

物理特性

尺寸 122.5 (L) x 128.0 (W) x 75.7 (H) mm

4.82 (L) x 5.04 (W) x 2.98 (H) inch

重量 0.8 Kg +/- 2%

1.76 lb +/- 2%

隨附配件

M4L8 螺柱 3 pcs

選購配件

[RS-80](#) HTS 專用引擎遙控起動模組

相關產品

HTS2S080C1 2P, 單相雙線, 110Vac

HTS2S080C2 2P, 單相雙線, 220Vac